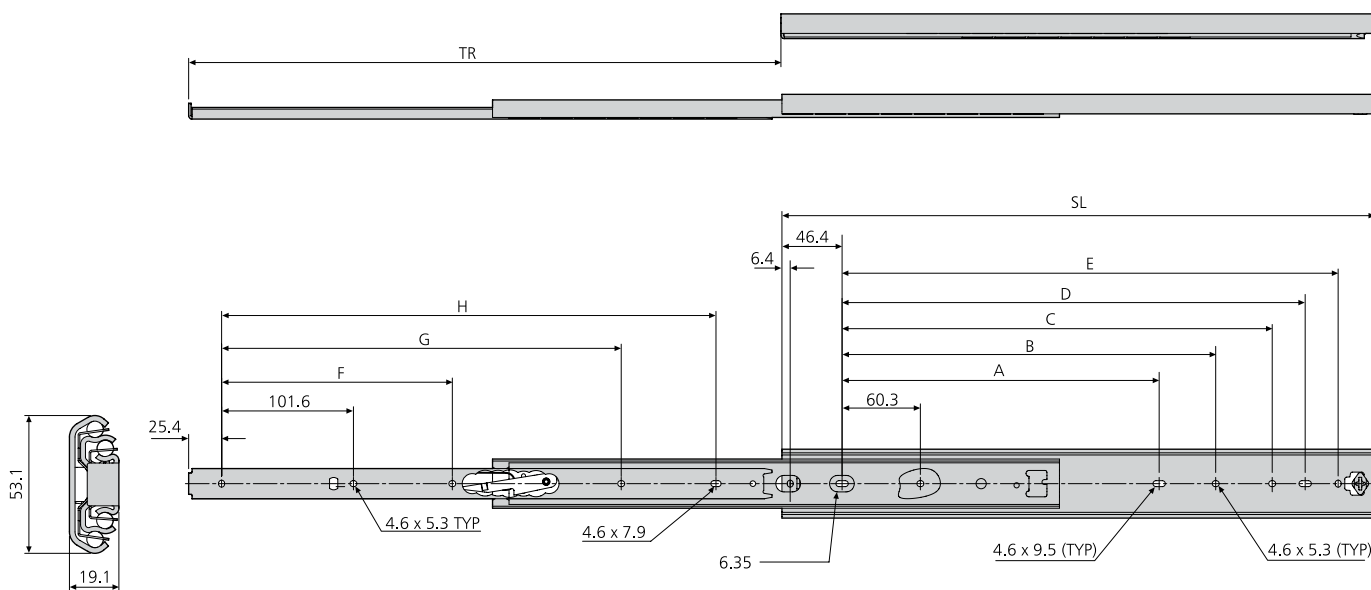


- Load rating up to 124kg
- 100% extension
- 19.1mm slide width
- Suitable for drawers up to 1000mm wide
- Front disconnect
- Fixing hardware included
- Optional enclosure mounting brackets



- Capacidad de carga hasta 124kg
- 100% extensión
- Espesor de la guía de 19,1mm
- Para cajones de hasta 1000mm de ancho
- Dispositivo de desconexión frontal
- Accesorios de montaje incluidos
- Escuadras de montaje en armarios opcionales

- Portata fino a 124kg
- Estrazione 100%
- Spessore guida 19,1mm
- Adatta per cassetti fino a 1000mm di larghezza
- Sgancio frontale
- Elementi di fissaggio inclusi
- Staffe opzionali di montaggio per armadi rack



3657	mm										kg	
	SL	TR	A	B	C	D	E	F	G	H	W	L
DZ3657-0012-2	305	305	-	135.4	179.1	204.5	229.9	-	-	228.6	1.79	90
DZ3657-0014-2	356	356	-	186.2	229.9	255.3	280.7	-	-	279.4	2.08	90
DZ3657-0016-2	406	406	-	237.0	280.7	306.1	331.5	-	257.3	330.2	2.50	100
DZ3657-0018-2	457	457	-	287.8	331.5	356.9	382.3	-	308.1	381.0	2.71	110
DZ3657-0020-2	508	508	215.9	338.6	382.3	407.7	433.1	203.2	358.9	431.8	3.02	124
DZ3657-0022-2	559	559	241.3	389.4	433.1	458.5	483.9	228.6	409.7	482.6	3.32	110
DZ3657-0024-2	610	610	266.7	440.2	483.9	509.3	534.7	254.0	460.5	533.4	3.63	100
DZ3657-0026-2	660	660	292.1	491.0	534.7	560.1	585.5	279.4	511.3	584.2	3.95	92
DZ3657-0028-2	711	711	317.5	541.8	585.5	610.9	636.3	304.8	562.1	635.0	4.22	83

Notes:

- Handed slide assembly – levers move in same direction when pair of slides installed
- Vertical (side) mounting only
- Fixing hardware included
- For enclosure mounting brackets refer to page 147
- For cable carriers refer to page 145
- We recommend that a centrally positioned pull handle is used on wide drawers
- Please refer to 2D CAD drawings for dimensional tolerances

Notas:

- Unidad de guía con posibilidad de montarse sólo a una mano – las palancas se mueven en la misma dirección cuando se instala el par de guías
- Montaje vertical exclusivamente
- Accesorios de montaje incluidos
- Para escuadras de montaje en armarios, consúltese la página 147
- Para portadores de cables, consúltese la página 145
- Recomendamos utilizar un tirador, centralmente colocado, en cajones anchos
- Por favor, miren el dibujo 2D para las tolerancias dimensionales

Note:

- Assemblaggio guida non intercambiabile – le levette si muovono nella stessa direzione quando la coppia di guide è installata
- Solo montaggio verticale
- Elementi di fissaggio inclusi
- Per le staffe di montaggio in Armadi rack fare riferimento a pagina 147
- Per i portacavi, fare riferimento a pagina 145
- Nei cassetti larghi consigliamo l'utilizzazione di una maniglia di estrazione in posizione centrale
- Per le tolleranze dimensionali si prega di fare riferimento ai disegni 2D CAD