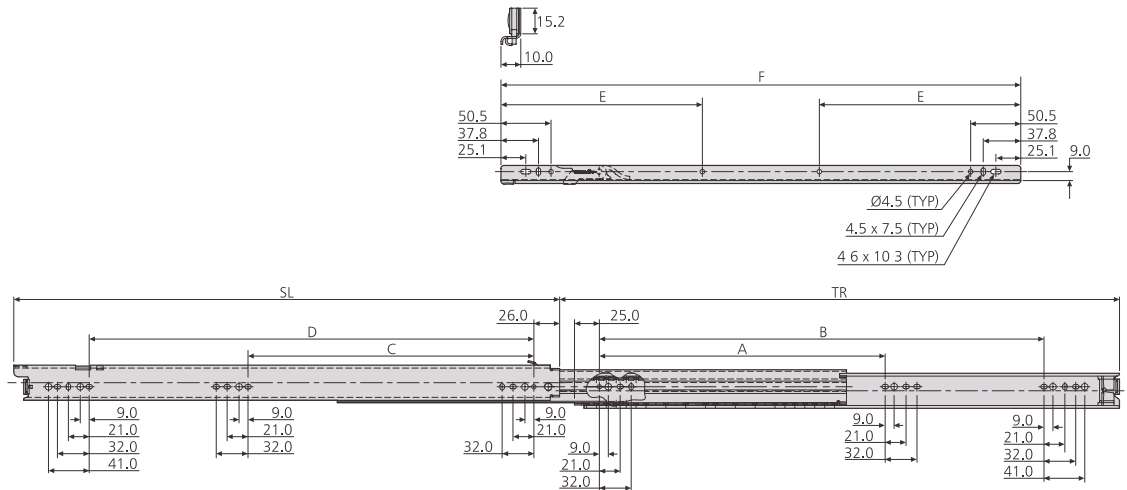
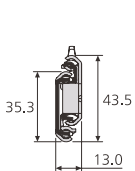


- Load rating up to 45kg
- 100%+ extension
- 13mm slide thickness
- Hold-in
- Mounting rail

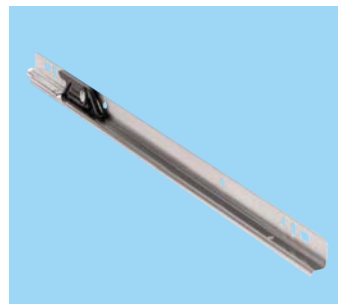
80,000

- Charge jusqu'à 45kg
- Course +100%
- Épaisseur de glissière de 13mm
- Point dur en position fermée
- Rail de montage

- Lastwert bis 45kg
- Überauszug
- 13mm Schienendicke
- Rastung in geschlossener Position
- Montageschiene



7407	mm								kg	
	SL	TR	A	B	C	D	E	F	W	L
DZ7407-0035-2	350	364	-	256	-	224	-	331.7	1.34	41
DZ7407-0040-2	400	414	-	288	-	288	-	331.7	1.52	42
DZ7407-0045-2	450	464	-	352	-	352	-	427.7	1.66	45
DZ7407-0050-2	500	515	256	384	256	384	-	427.7	1.92	45
DZ7407-0055-2	550	564	288	448	288	448	202.9	523.7	2.04	43
DZ7407-0060-2	600	614	320	480	320	480	202.9	523.7	2.30	42
DZ7407-0065-2	650	664	320	544	320	544	202.9	619.7	2.54	41
DZ7407-0070-2	700	714	352	576	352	544	202.9	619.7	2.72	40



**Notes:**

- Fixing recommendation: M4/4mm wood screw/6mm Euro screw
- Max. head. ht.2.5mm/Ø9.6mm
- The mounting rail is screw fixed to the drawer. The mounting rail then sits on the drawer member of the slide and the latch engages the slide as the drawer is dropped on
- Vertical (side) mounting only
- For more information go to page 186 of the catalogue

**Notes:**

- Visserie recommandée: M4/vis à bois 4mm/Eurovis 6mm
- Montage sur chant uniquement
- Le rail de montage est fixé par vis sur le tiroir. Le rail de montage repose sur le brin mobile de la glissière, et le verrou du rail s'engage dans la glissière lorsque le tiroir s'appuie sur celle-ci
- Hauteur de tête 2.5mm/Ø9.6mm
- Pour plus d'information, aller à la page 190 du catalogue

**Hinweise:**

- Empfohlene Befestigung: M4/Holzschraube 4mm/Euro-Schraube 6mm
- Max. Kopfhöhe 2.5mm/Ø9.6mm
- Die Montageschiene wird mit Schrauben an der Schublade angebracht und auf das Innenprofil der Auszugsschiene aufgesetzt. Gesichert wird die Schublade durch die Verriegelung an der Montageschiene
- Nur Vertikalmontage
- Für mehr Informationen gehen Sie bitte zur Katalogseite 194