



www.albeco.com.pl



Wszechstronna wyspa zaworowa VTUX



Najważniejsze cechy

- Zapewnia wysokie natężenie przepływu do 730 l/min
- Lekka, wykonana z wysokiej jakości polimeru
- Niezwykle wszechstronna w zastosowaniu pod względem architektury sieci jak i koncepcji maszyny
- Oferuje wysoką modułowość
- Łączy w sobie wszystkie zalety wysp CPV, MPA i VTUG w jednej platformie
- Otwarta na przyszłe innowacje i nowe funkcjonalności

VTUX wyznacza nowe standardy w zakresie materiałów, modułowości i komunikacji. Następca uznanych serii CPV, MPA-L/S i VTUG imponuje wysokim natężeniem przepływu. A dzięki systemowi komunikacji AP-I i AP-A jest to idealna platforma do cyfrowej produkcji!

Elastyczność

Dzięki wysokiemu poziomowi modułowości funkcje zaworowe oraz wielkości podstaw zaworowych można dowolnie rozplanować na wyspie zachowując maksymalną wydajność oraz kompaktowość.

Koncepcje maszyn są priorytetem

Szeroki wybór interfejsów pozwala na idealne dopasowanie wyspy do architektury sterowania, niezależnie czy jest to proste sterowanie poprzez I/O czy przez sieć przemysłową.

Doskonała komunikacja

Technologia szybkiej komunikacji AP, pozwala na tworzenie sieci urządzeń scentralizowanych jak również rozproszonych i rozmieszczenie ich nawet na duże odległości. Pozwala to na idealne dopasowanie do koncepcji maszyny.

Konfiguracja i instalacja.

VTUX to wyspa szyta na miarę. Nawet złączki można skonfigurować do wymaganej średnicy przewodu, oszczędzając miejsce i zapewniając zoptymalizowany przepływ powietrza. Można również zdefiniować dowolną liczbę stref ciśnienia.

VTUX może być stosowany praktycznie wszędzie

zarówno jako centralna wyspa zaworowa wyposażona w moduły IO, jak również kompaktowa wyspa z samymi zaworami, blisko elementów wykonawczych, pozwalając na skrócenie przewodów pneumatycznych. Dzięki swojej lekkiej konstrukcji idealnie nadaje się do montażu na ramieniu robota, chwytaku czy manipulatorze.



Dodatkowe informacje:

Product page

> www.festo.com/katalog/vtux

Online Shop

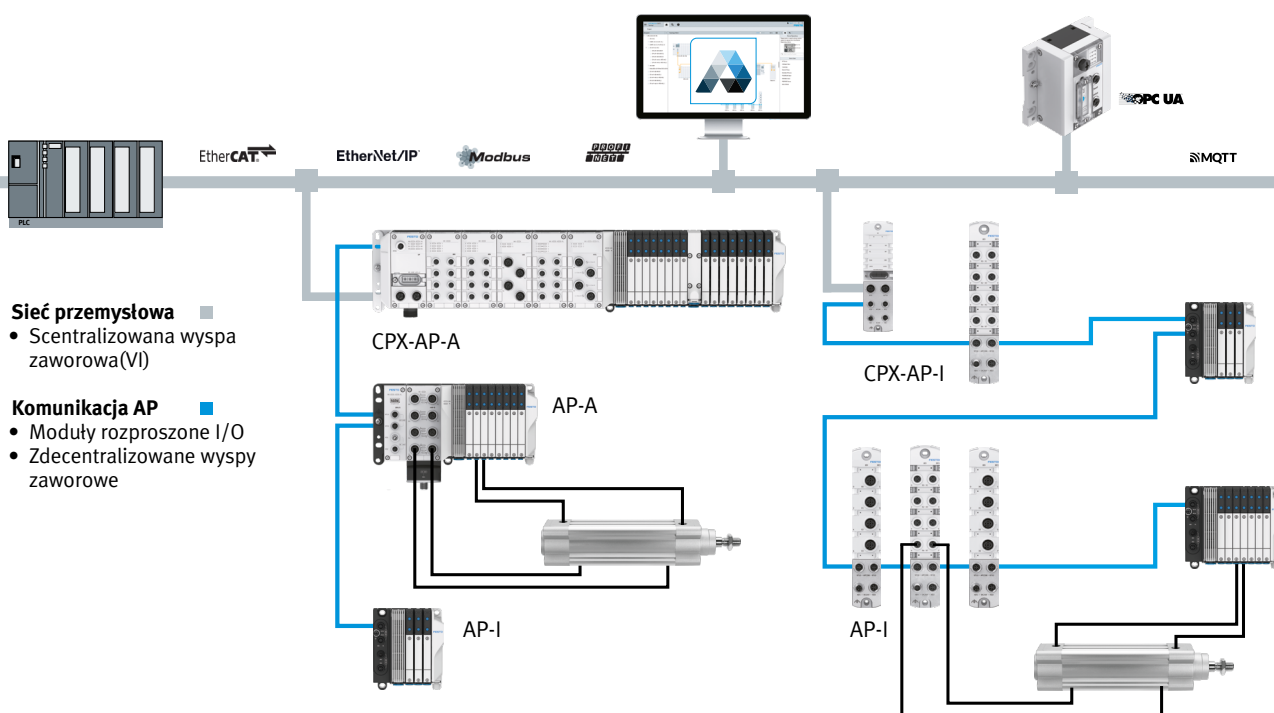
> www.festo.com/vtux



VTUX zintegrowana z siecią komunikacyjną AP

AP zapewnia bezbłędną i przyszłościową komunikację między komponentami systemu automatyki:

- Szybsza transmisja danych do 200 MBaud
- Szybsze czasy cyklu do 250 μ s
- Przetwarzanie danych procesowych Wejście 2 kByte / Wyjście 2 kByte
- Komunikacja z wyspą zaworową w czasie rzeczywistym



Bardziej wszechstronna niż kiedykolwiek

Wyspę zaworową VTUX można skonfigurować zgodnie z wymaganiami, zarówno pod względem rozmieszczenia różnych wielkości zaworowych i funkcji, jak i pod względem podziału funkcji na dowolną liczbę podjednostek.



Kompaktowa i lekka

Dzięki innowacyjnemu projektowi i konstrukcji VTUX oferuje wszystkie zalety zdecentralizowanych koncepcji maszyn. Jest lekka, zajmuje niewiele miejsca, oferuje doskonałe natężenie przepływu i jest atrakcyjna cenowo.