



# HepcoMotion®

## HDRT

























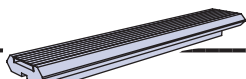



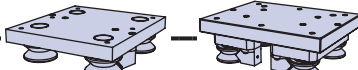



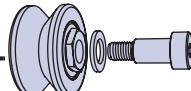



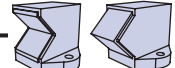



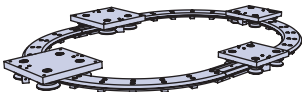






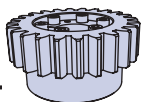



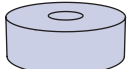



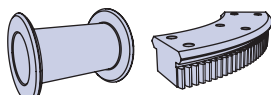
heavy duty ring slides  
and track system

couronnes et circuits  
pour fortes charges

Ringen en  
rondgeleidingssystemen  
voor zware  
belasting

**HEPCO**<sup>®</sup>  
[www.HepcoMotion.com](http://www.HepcoMotion.com)

**Contents****Sommaire****Inhoud**

<b>Introduction</b>	<b>Introduction</b>	<b>Introductie</b>				<b>1</b>
<b>System Composition</b>	<b>Composition du système</b>	<b>Systeemsamenstelling</b>				<b>2</b>
<b>Application Examples</b>	<b>Exemples d'applications</b>	<b>Toepassingen</b>				<b>4</b>
<b>HDRE Rings</b>	<b>Couronnes HDRE</b>	<b>HDRE Ringen</b>				<b>6</b>
						
<b>HDR Rings</b>	<b>Couronnes HDR</b>	<b>HDR Ringen</b>				<b>8</b>
						
<b>HDRD Rings</b>	<b>Couronnes HDRD</b>	<b>HDRD Ringen</b>				<b>10</b>
						
<b>Straight Slides</b>	<b>Rails droits</b>	<b>Rechtgeleidingen</b>				<b>11</b>
						
<b>Carriages</b>	<b>Chariots</b>	<b>Wagens</b>				<b>12</b>
						
<b>Bearings</b>	<b>Galets</b>	<b>Lagers</b>				<b>14 &amp; 20</b>
						
<b>Lubricators</b>	<b>Graisseurs</b>	<b>Smeerunits</b>				<b>15</b>
						
<b>Track Systems</b>	<b>Circuits</b>	<b>Rondgeleidingssystemen</b>				<b>16</b>
						
<b>Life Calculations</b>	<b>Calcul de la durée de vie</b>	<b>Levensduur berekeningen</b>				<b>18</b>
<b>Pinion</b>	<b>Pignon</b>	<b>Rondsel</b>				<b>20</b>
						
<b>Ring Spacers</b>	<b>Entretoises pour couronne</b>	<b>Basisringen</b>				<b>21</b>
						
<b>Specials</b>	<b>Pièces spéciales</b>	<b>Specials</b>				<b>21</b>
						

## Introduction

The HepcoMotion HDRT combines the flexibility and function of our popular PRT ring track system with the size and strength of our HDS heavy duty slide system.

Internal and external V rings are available to Ø1800mm for rotary applications, and track systems can be constructed to follow any path made up of curves and straights.

Hepco has many decades of experience in solving complex and precise motion problems. Please let our team of experts help you with your application.

All our products have the quality and backup you expect from Hepco, and 3D CAD data can be downloaded from our website [www.HepcoMotion.com](http://www.HepcoMotion.com).

## Introduction

La gamme HepcoMotion HDRT associe le principe de fonctionnement et la flexibilité de notre système PRT de couronnes et de circuits, maintenant largement utilisé, avec les dimensions et les capacités de notre guidage pour fortes charges HDS.

La gamme comporte des couronnes avec chemin de roulement en V extérieur ou intérieur jusqu'à un diamètre de 1800mm, et des circuits combinant rails droits et courbes pour former toute trajectoire voulue.

Hepco a l'expérience d'apporter, depuis des décennies, des solutions aux problèmes de mouvements complexes et précis. Notre équipe de techniciens vous aideront à résoudre votre application.

Tous nos produits ont la qualité et bénéficient du support technique que vous attendez de Hepco, et leurs dessins de CAO en 3D peuvent être téléchargés à partir de notre site : [www.HepcoMotion.com](http://www.HepcoMotion.com).

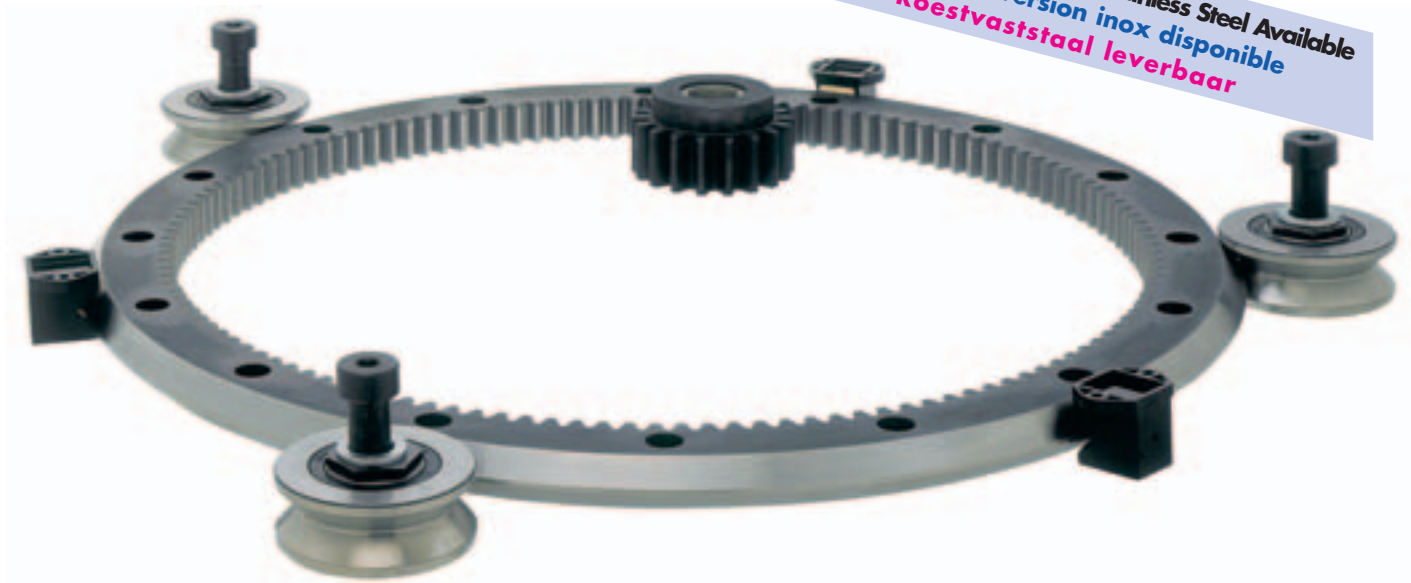
## Introductie

De HepcoMotion HDRT combineert de flexibiliteit en functie van onze populaire PRT ringen en rondgeleidingssystemen met de afmetingen en krachten van onze HDS rechtgeleidingen voor zware belastingen.

Interne en externe V ringen zijn leverbaar tot Ø1800mm voor roterende toepassingen. Rondgeleidingssystemen kunnen ontworpen worden om elk pad te volgen dat bestaat uit bochten en rechtgeleidingen.

Hepco heeft tientallen jaren ervaring in het oplossen van problemen betreffende complexe en precieze bewegingen. Ons team van experts zal u graag helpen met uw toepassing.

Al onze producten hebben de kwaliteit en ondersteuning die u verwacht van Hepco en 3D CAD data kunnen worden gedownload van onze website [www.HepcoMotion.com](http://www.HepcoMotion.com)



Stainless Steel Available  
Version inox disponible  
Roestvaststaal leverbaar

## HDRT Benefits

**High load capacity:** track carriages and rings can support loads to 40kN.

**Broad range of sizes:** rings and segments from Ø512 to 1656mm are standard. Any size up to Ø1800 can be made to order.

**Tolerant of debris:** due to Hepco's acclaimed V slide technology.

**Fully adjustable:** using eccentric bearing adjustment system.

**Easy installation:** Hepco's new style of bearing mounting makes installation simple, accurate and free from play.

**Simple lubrication:** Can be applied by new ring and bearing type lubricators.

**Low maintenance:** lubricators maximise life, with no re-lubrication required in many cases.

## Avantages de HDRT

**Capacité de charge élevée:** les chariots pour circuit et les couronnes peuvent supporter des efforts jusqu'à 40kN.

**Large gamme de tailles:** couronnes et secteurs de Ø512 à 1656mm en standard. Tout diamètre jusqu'à 1800mm peut être réalisé sur demande.

**Résistance aux poussières:** grâce au principe Hepco du chemin de roulement en V, d'une efficacité reconnue.

**Entièrement réglable:** au moyen des galets excentriques.

**Facile à monter:** le nouveau type de galet conçu par Hepco rend le montage simple, précis et sans jeu.

**Graissage simple :** au moyen des nouveaux graisseurs pour couronne et pour galet.

**Entretien réduit:** les graisseurs prolongent la durée de vie, le plus souvent sans nouvelle intervention de graissage.

## HDRT Kenmerken

**Hoge belastingscapaciteit:** wagens en ringen kunnen een belasting aan tot 40kN.

**Breed assortiment maten:** ringen en segmenten van Ø512 tot 1656mm zijn standaard. Elke maat tot Ø1800mm kan op aanvraag worden gemaakt.

**Verdraagt vervuiling:** dankzij Hepco's 'V' geleidingsprincipe

**Volledig afstelbaar:** d.m.v. het gebruik van excentrische lagers.

**Eenvoudig te installeren:** Hepco's wijze van lagerbevestiging verzekert eenvoudige installatie, nauwkeurigheid en geen speling.

**Eenvoudige smering:** kan aangebracht worden door nieuwe types ring en lager smeerunits.

**Onderhoudsarm:** smeerunits zorgen voor maximale levensduur en zijn doorgevoerd onderhoudsvrij.

## Ring Systems

Seven sizes of ring are available, each in two precision grades plus stainless steel. These go together with three sizes of bearing and two lubricators. Rings with internal or external vees are available, as are gear cut rings and compatible pinions.

## Couronnes

Sept tailles de couronne sont disponibles, chacune en deux classes de précision et en version inox. Ces couronnes peuvent s'utiliser avec trois tailles de galets et deux tailles de graisseurs.

Les couronnes sont disponibles avec chemin de roulement intérieur ou extérieur, et en option avec denture intégrée et pignon correspondant.

## Ring systemen

Er zijn 7 ringmaten leverbaar, in twee nauwkeurigheidsklassen en roestvaststaal. Deze kunnen gecombineerd worden met 3 maten lagerunits en 2 maten smeerunits. Ringen met interne of externe 'V' zijn leverbaar, als ook ringen met vertanding en bijbehorende rondsels.

### Rings 6-10

- Precision ground for accuracy and concentricity.
- Hardened vee faces for maximum wear resistance.
- Versions with internal, external or opposing vees.
- Segments & gear cut option available.

### Couronnes 6-10

- Rectifiées : précision et concentricité optimales
- V du chemin de roulement trempé : résistance à l'usure
- Versions avec V interne, externe ou double
- Livrables en secteurs, et avec denture intégrée

### Ringen 6-10

- Precisie geslepen voor nauwkeurigheid en concentriciteit.
- Geharde 'V' oppervlakken voor maximale slijtvastheid.
- Versies met interne, externe of een dubbele 'V'.
- Segment- en vertandingsopties leverbaar.

### Ring spacer 21

### Entretoise pour couronne 21

### Basisring 21

Rings may be fixed from above or below.

Fixation des couronnes par le dessus ou le dessous.

Ringen kunnen bevestigd worden vanaf de onder- of bovenkant.

### Pinion 20

- MOD4 with nitride hardened teeth.
- Supplied with keyless locking bush for secure connection.

### Pignon 20

- Module 4 avec dents nitrurées
- Livré avec manchon de serrage sans clavette : fixation sûre

### Rondsel 20

- MOD4 met geharde vertanding.
- Geleverd met klembus voor veilige bevestiging.

### Bearing - through hole fixing 14 & 20

- Double row bearing for precision & strength.
- Can be installed & removed without moving ring.
- 3 sizes: Ø64, 95 & 120. Load capacities up to 30kN each.
- Bolt lengths to suit plate thickness from 7 to 37mm.
- Concentric (fixed) or eccentric (adjustable) studs.

### Galet pour trou traversant 14 & 20

- Roulement à 2 rangées de billes : précis et de forte capacité
- Montable et démontable sans retirer la couronne
- 3 tailles : Ø64, 95 et 120mm. Capacité jusqu'à 30kN/galet
- Vis de fixation pour épaisseur de plateau de 7 à 37mm
- Axe concentrique (fixe) ou réglable (excentrique).

### Lager - doorgaandgatbevestiging 14 & 20

- Dubbelrijig kogellager voor precisie & kracht.
- Kan geïnstalleerd & verwijderd worden zonder de ring te verwijderen.
- 3 maten: Ø64, 95 & 120. Belastingcapaciteit tot 30kN per stuk.
- Lengte van bout aan te passen aan dikte van plaat van 7 tot 37mm.
- Concentrisch (vast) of excentrisch (verstelbaar) tapeind.

### Fixed centre carriage 12

- The economic choice for ring and uni-directional track systems.
- Two sizes with Ø64 or Ø95 bearings.

### Chariot à galets fixes 12

- L'option économique pour les couronnes et les circuits sans courbes inverses.
- Deux tailles, avec galets de Ø64mm ou Ø95mm.

### Vaste wagen 12

- De economische keuze voor ringen en rondgeleidingssystemen. Werken in beide richtingen.
- 2 maten met Ø64 of Ø95 lagers.

### Lubricators 15

- Lubricate system - increasing load & life.
- Versions to fit ring or bearing assembly.
- Blind or through hole fixing.

### Graisseurs 15

- Lubrifiant le guidage - capacité et durée de vie accrues.
- Versions pour rail et pour galet.
- Fixation sur trou borgne ou traversant.

### Smeerunits 15

- Smeer systeem - verhoogd belasting- & levensduur.
- Versies om tegen ring of lagerunit te bevestigen.
- Blindgat- of doorgaandgatbevestiging

### Pillar spacers 10

### Plots supports 10

### Segment ondersteuningsblok 10

### Adjustable joint block 11

- Facilitates easy installation and adjustment of joints between straight & curved slides.

### Plaque d'assemblage réglable 11

- Facilite l'assemblage et le réglage d'un rail droit avec un rail courbe.

### Verstelbaar verbindingstuk 11

- Zorgt voor eenvoudige installatie en uitlijning van verbindingen tussen rechtgeleidingen en gebogen geleidingen.

## Track Systems

Double edged ring segments combine with straight slides to build open paths or closed circuits. Both left and right hand bends can be negotiated depending on the carriage selected. Straight sections over 4m will be made from more than one piece.

## Circuits

Des secteurs à deux bords s'assemblent avec des rails droits pour former des circuits ouverts ou fermés. Suivant le type de chariot choisi, les courbes pourront être orientées à droite aussi bien qu'à gauche. Les rails de longueur supérieure à 4 mètres seront réalisés en plusieurs sections.

## Rondgeleidingssystemen

Dubbelzijdige 'V' ringsegmenten zijn te combineren met rechtgeleidingen om een open of gesloten circuit te bouwen. Zowel rechtse als linkse bochten kunnen gerealiseerd worden met bijbehorende wagen. Rechtgeleidingen van meer dan 4m zullen uit meer dan 1 stuk bestaan.

### Bearing - blind hole fixing 14 & 20

- Double row bearing for precision & strength.
- Can be installed & removed without moving ring.
- 3 sizes: Ø64, 95 & 120. Load capacities up to 30kN each.
- Concentric (fixed) or eccentric (adjustable) studs.

### Galets pour trou borgne 14 & 20

- Roulement à 2 rangées de billes : précis et de forte capacité
- Montable et démontable sans retirer la couronne
- 3 tailles : Ø64, 95 et 120mm. Capacité jusqu'à 30kN par galet
- Axe concentrique (fixe) ou excentrique (réglable)

### Lager - blindgatbevestiging 14 & 20

- Dubbelrijig kogellager voor precisie & kracht.
- Kan geïnstalleerd & verwijderd worden zonder de ring te verwijderen.
- 3 maten: Ø64, 95 & 120. Belastingcapaciteit tot 30kN per stuk.
- Concentrisch (vast) of excentrisch (verstelbaar) tapeind.

### Bogie carriage 13

- Negotiates 'S' bends and differing bend radii.
- Two sizes with Ø64 or Ø95 bearings.

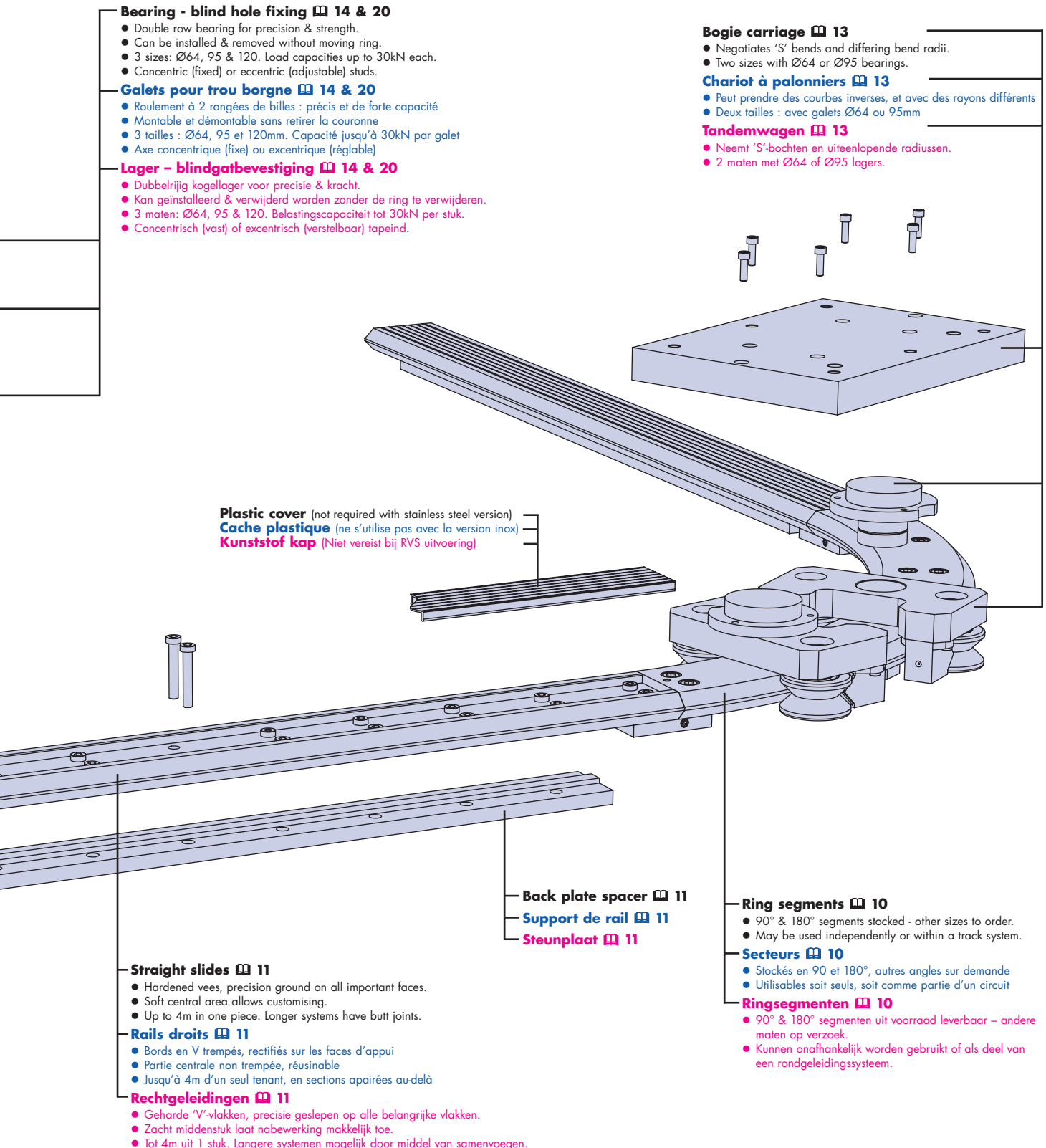
### Chariot à palonniers 13

- Peut prendre des courbes inverses, et avec des rayons différents
- Deux tailles : avec galets Ø64 ou 95mm

### Tandemwagen 13

- Neemt 'S'-bochten en uiteenlopende radiussen.
- 2 maten met Ø64 of Ø95 lagers.

Plastic cover (not required with stainless steel version)  
Cache plastique (ne s'utilise pas avec la version inox)  
Kunststof kap (Niet vereist bij RVS uitvoering)



### Straight slides 11

- Hardened vees, precision ground on all important faces.
- Soft central area allows customising.
- Up to 4m in one piece. Longer systems have butt joints.

### Rails droits 11

- Bords en V trempés, rectifiés sur les faces d'appui
- Partie centrale non trempée, réusinable
- Jusqu'à 4m d'un seul tenant, en sections assemblées au-delà

### Rechtgeleidingen 11

- Geharde 'V'-vlakken, precisie geslepen op alle belangrijke vlakken.
- Zacht middenstuk laat nabewerking makkelijk toe.
- Tot 4m uit 1 stuk. Langere systemen mogelijk door middel van samenvoegen.

### Back plate spacer 11

### Support de rail 11

### Steunplaat 11

### Ring segments 10

- 90° & 180° segments stocked - other sizes to order.
- May be used independently or within a track system.

### Secteurs 10

- Stockés en 90 et 180°, autres angles sur demande
- Utilisables soit seuls, soit comme partie d'un circuit

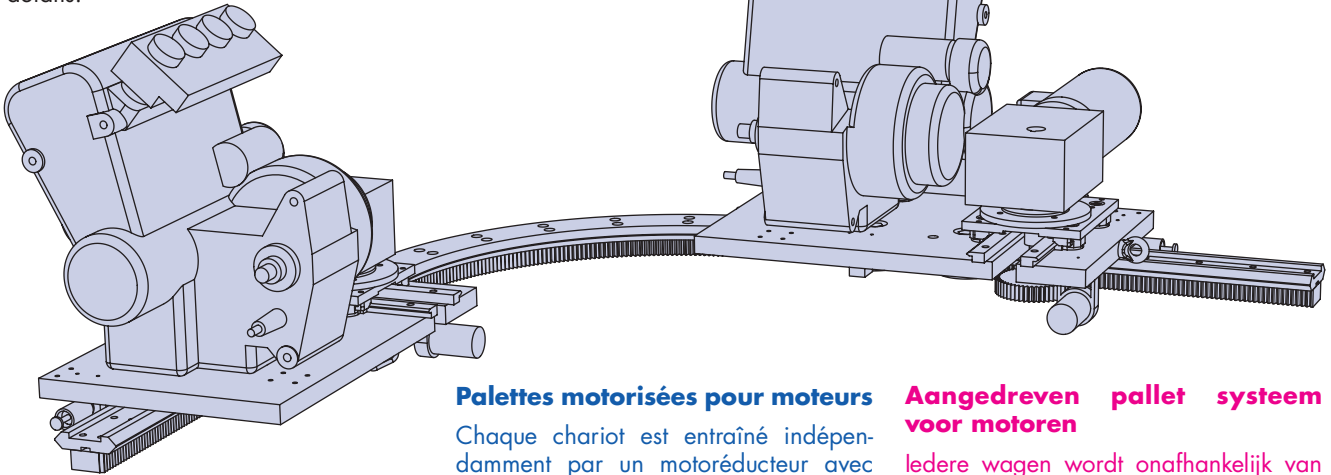
### Ringsegmenten 10

- 90° & 180° segmenten uit voorraad leverbaar - andere maten op verzoek.
- Kunnen onafhankelijk worden gebruikt of als deel van een rondgeleidingssysteem.

See The HepcoMotion PRT catalogue for other applications and methods of driving. Voir dans le catalogue HepcoMotion PRT d'autres applications et moyens d'entraînement. Zie HepcoMotion PRT catalogus voor andere toepassingen en aandrijfmethode.

## Driven pallet system for engines

Each carriage is independently driven by a geared motor & pinion which engages in a special rack cut back plate on the track system. Contact Hepco for details.

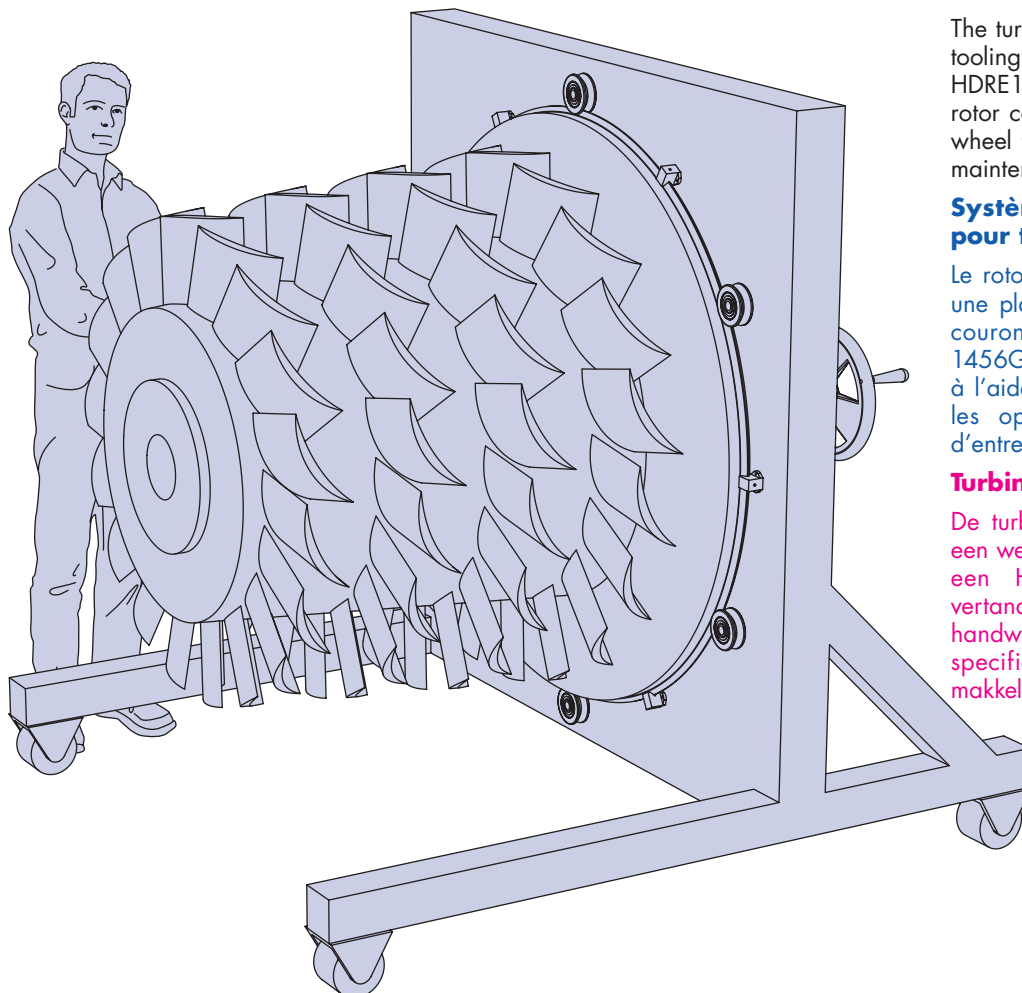


### Palettes motorisées pour moteurs

Chaque chariot est entraîné indépendamment par un motoréducteur avec pignon s'engrenant sur un support de rail spécial avec crémaillère. Contactez Hepco pour plus d'information.

### Aangedreven pallet systeem voor motoren

Iedere wagen wordt onafhankelijk van elkaar aangedreven door een motor & rondsel welke verbonden is met een speciale aangedreven wagen op het rondgeleidingssysteem. Neem contact op met Hepco voor details.



### Turbine handling fixture

The turbine rotor is mounted on a tooling plate which is fixed to a HDRE1456G4 gear cut ring. The rotor can be turned with a handwheel to facilitate inspection and maintenance.

### Système de manutention pour turbine

Le rotor de turbine est monté sur une plaque qui est fixée sur une couronne à crémaillère HDRE 1456G4. Le rotor peut être tourné à l'aide d'un volant pour faciliter les opérations d'inspection et d'entretien.

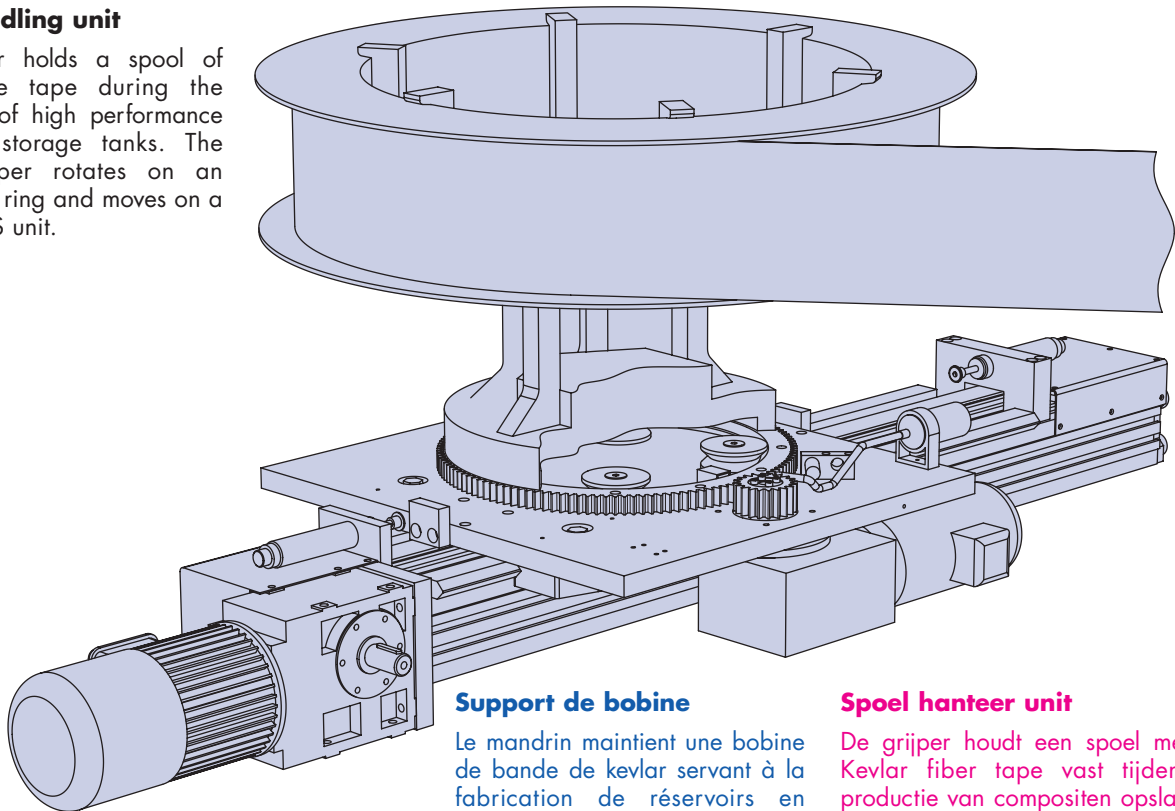
### Turbine hanteer apparaat

De turbine rotor is bevestigd op een werkplaat die bevestigd is op een HDRE1456G4 ring met vertanding. De rotor kan met een handwiel verdraaid worden om specifiek onderhoud te vergemakkelijken.

See Hepco's PRT catalogue for other applications and methods of driving. Voir dans le catalogue Hepco PRT d'autres applications et moyens d'entraînement. Zie HepcoMotion PRT catalogus voor andere toepassingen en aandrijfmethodes.

## Spool handling unit

The gripper holds a spool of kevlar fibre tape during the production of high performance composite storage tanks. The spool gripper rotates on an HDR512G4 ring and moves on a Hepco HDLS unit.



### Support de bobine

Le mandrin maintient une bobine de bande de kevlar servant à la fabrication de réservoirs en composite. Le mandrin tourne sur une couronne HDR512G4 embarquée sur une unité Hepco HDLS.

### Spool hanteer unit

De gripper houdt een spool met Kevlar fiber tape vast tijdens productie van composieten opslag tanks. De spoelgripper roteert op een HDR512G4 ring en beweegt op een Hepco HDLS unit.

## Transfer unit for paper rolls

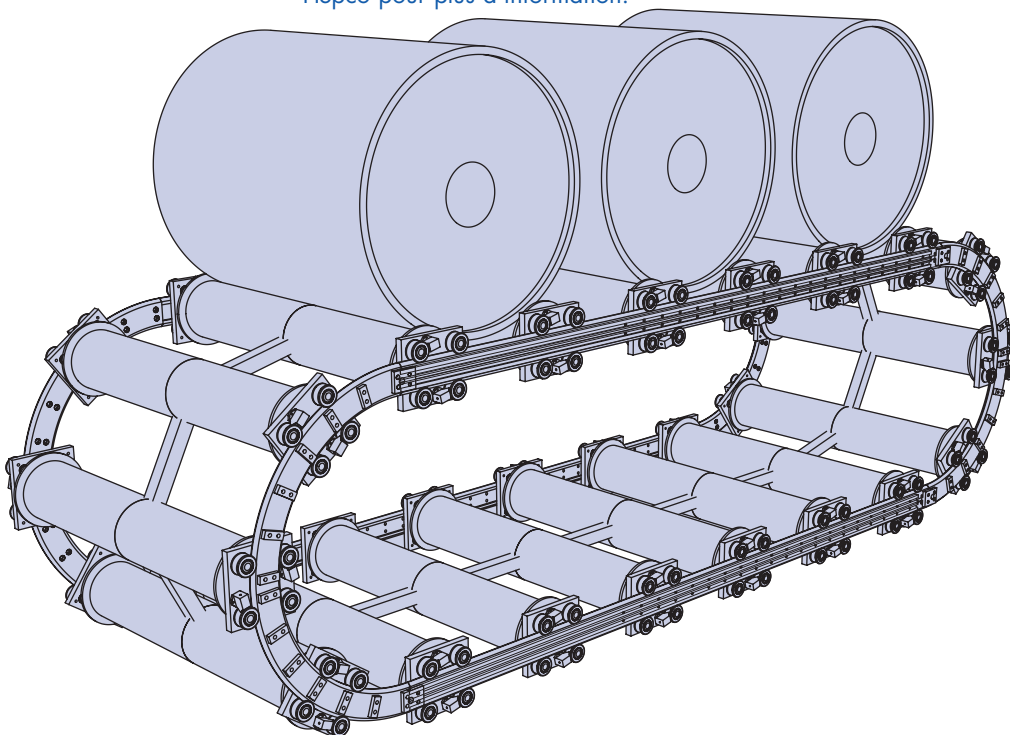
Twin back-to-back oval tracks have FCP64 carriages joined with support rollers, with connecting links for driving. Contact Hepco for advice.

## Système de transfert de rouleaux de papier

Deux circuits ovales symétriques avec des chariots FCP64 supportent des rouleaux porteurs reliés par des bielles d'entraînement. Contactez Hepco pour plus d'information.

## Transport unit voor papier rollen

Twee back-to-back ovale ringsystemen die onderling verbonden zijn, hebben FCP64 wagens met ondersteuningsrollen en verbindingsstukken voor de aandrijving.



## HDRE Ring Slides

## Couronnes HDRE

## HDRE Geleidingsringen

HepcoMotion HDRE ring slides are made from high quality steel and have a hardened external V which provides an extremely durable running surface for the bearings.

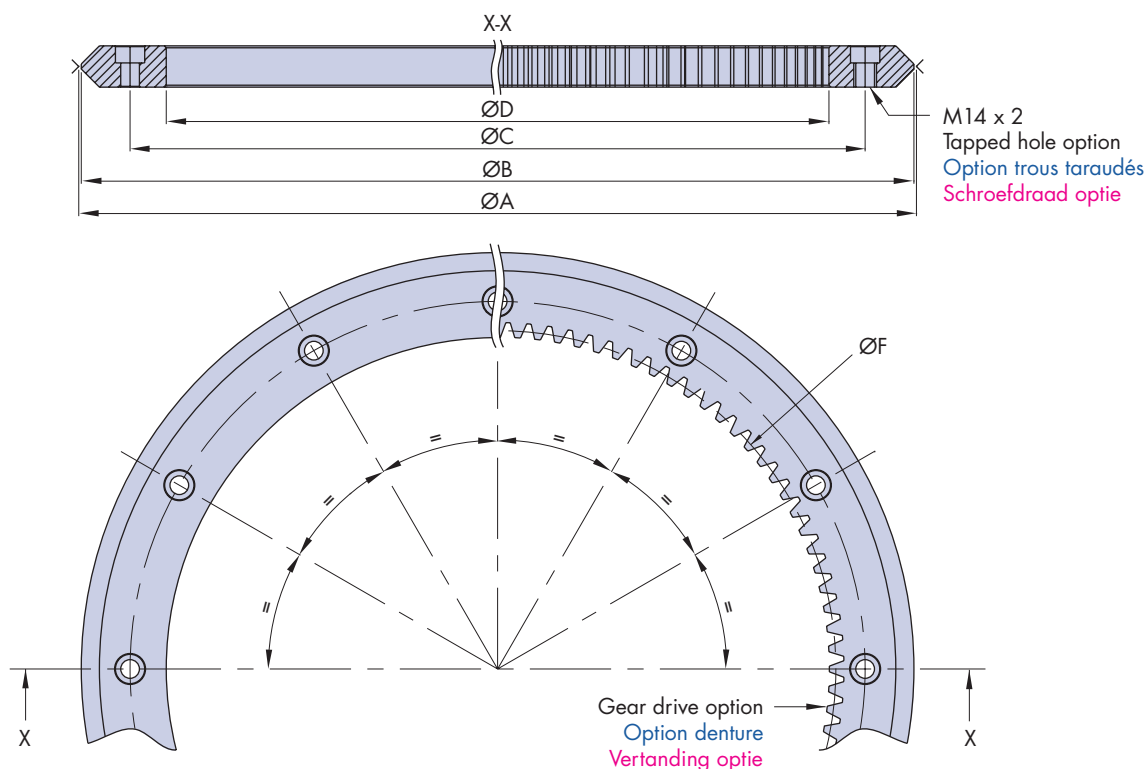
A gear drive option is available where teeth are machined into the internal register of the slide ring. MOD 4 teeth are standard, with other sizes available on request. Standard drive pinions are detailed on page 20.

Les couronnes HDRE sont réalisées en acier de haute qualité, et leur bord extérieur trempé forme un chemin de roulement extrêmement résistant supportant les galets.

Une denture peut être réalisée en option. Les dents sont taillées dans l'alésage intérieur de la couronne. La taille standard de la denture est le module 4, mais d'autres tailles sont réalisables sur demande. Les pignons standard sont décrits à la page 20.

HepcoMotion HDRE geleidingsringen worden gemaakt uit hoogwaardig kwaliteit staal en hebben externe geharde 'V'-vlakken wat zorgt voor uitzonderlijke duurzaamheid voor de loopvlakken van de lagers.

Binnenvertanding is als optie leverbaar. MOD4 tanden zijn standaard en andere maten zijn leverbaar op verzoek. Details van de standaard aangedreven rondsels vindt u op pag. 20.



Part number Référence Onderdeel nummer	A	B	C*2	D	Number of holes Nb de trous Aantal gaten
HDRE512....	514.5	512	452	408 ±0.020	12
HDRE640....	642.5	640	580	536 ±0.022	16
HDRE768....	770.5	768	708	664 ±0.025	16
HDRE896....	898.5	896	836	792 ±0.025	20
HDRE1280....	1282.5	1280	1212	1144 ±0.033	28
HDRE1456....	1458.5	1456	1380	1304 ±0.039	32
HDRE1656....	1658.5	1656	1568	1480 ±0.039	40

### Notes

- Dimensions and tolerances refer to a ring bolted down to a flat, round register. Dimensions measured on an unmounted ring may be slightly different.
- The holes in the mounting surface must be drilled to within 0.5mm of true position to ensure alignment with the holes in the ring.

### Notes

- Les dimensions et tolérances sont données pour une couronne fixée sur une référence plane et circulaire. Les dimensions prises sur une couronne non montée peuvent être légèrement différentes.
- Les trous du support devront être percés à 0,5mm au plus de leur position théorique pour correspondre à la position des trous de la couronne.

### Opmerkingen

- Dimensies en toleranties refereren aan een ring die bevestigd is aan een plat, rond referentievlak. De gemeten afmetingen op onbevestigde ringen kunnen licht afwijken.
- De gaten op het bevestigingsvlak moeten geboord worden binnen een afwijking van 0.5mm van de juiste positie om uitlijning te verzekeren met de gaten van de ring.



# HDRE Ring Slides

# Couronnes HDRE

# HDRE Geleidingsringen

The standard holes are counterbored to suit hex socket screws. Alternatively, the tapped hole option enables the ring slide to be bolted from below.

Ring slides are available in 3 precision grades, SS (Stainless Steel), P1 & P2. All grades are accurately ground on the 90° V faces and internal register. Grade P1 is also ground on the mounting face for best accuracy. The stainless steel version is ground on all surfaces.

Ring spacers for use when mounting on a flat surface are detailed on page 21.

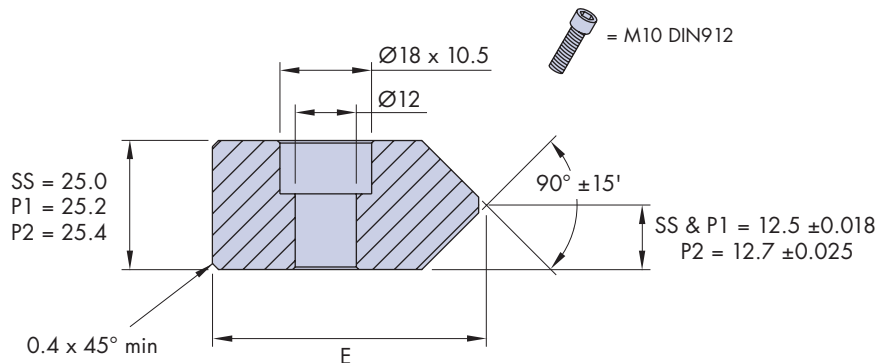
## Ring cross section

Les trous standard sont lamés pour recevoir des vis à 6 pans creux..L'option trous taraudés permet de fixer la couronne par en-dessous.

Les couronnes sont disponibles en 3 degrés de précision : SS (inox), P1 et P2. Toutes les qualités sont rectifiées sur le chemin de roulement et l'alésage interne. La qualité P1 est aussi rectifiée sur la face de montage. La version inox est rectifiée sur toutes ses faces.

Les entretoises à utiliser si le support est une surface plane sont décrites à la page 21.

## Vue en coupe



De standaardgaten zijn verzonken. Als alternatief kan men kiezen voor een gat met schroefdraad waardoor bevestiging via de onderkant mogelijk is.

Geleidingsringen zijn leverbaar in 3 nauwkeurigheidsklassen, SS (Roestvast staal), P1 & P2. Alle klassen zijn met een hoge mate van precisie geslepen op de 90° 'V'-vlakken en aan de binnenkant van het referentievlak. De P1 nauwkeurigheidsklasse is tevens op het montagevlak geslepen. De RVS versie is geslepen op alle vlakken.

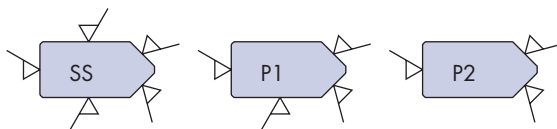
Details over het gebruik van basisringen wanneer deze bevestigd worden op een plat oppervlak kunt u vinden op pag. 21.

## Doorsnede ring

## Available grades of slide

## Classes de précision des couronnes

## Leverbare nauwkeurigheidsklassen



- ✓ = Ground surface
- ✓ = Face rectifiée
- ✓ = Precisiegeslepen vlakken

E	F	Gear tooth form Forme de denture Tandmodule	Number of teeth Nombre de dents Aantal tanden	Ring weight (kg) Poids couronne (kg) Gewicht ring (kg)
53.25	416	MOD4 - 20° pressure angle Other tooth forms on request MOD4 – angle de pression 20° Autres formes sur demande MOD4 - 20° Drukhoek Andere tandmodules op verzoek leverbaar	104	13
53.25	544		136	17
53.25	672		168	20
53.25	800		200	24
69.25	1152		288	47
77.25	1312		328	60
89.25	1488		372	80

## Ordering Details

## Rédaction d'une commande

## Bestelgegevens

**HDRE** = Heavy Duty Ring (External V)

**HDRE** = couronne fortes charges (V externe)

**HDRE** = Heavy Duty Ring (uitwendige V)

Ring nominal diameter in mm

Diamètre nominal de la couronne (mm)

Nominale ring diameter in mm

**G4** = Gear cut with 4 MOD teeth (leave blank if not required)

**G4** = avec denture de module 4 (laisser en blanc si non demandé)

**G4** = vertanding met MOD4 (open laten indien niet vereist)

**HDRE 896 G4 P2 N SP**

**SP** = Set of ring spacers 21 (leave blank if not required)

**SP** = Jeu d'entretoises 21 (laisser en blanc si non demandé)

**SP** = set basisringen, 21 (open laten indien niet vereist)

**N** = Tapped hole option (leave blank if not required)

**N** = Option trous taraudés (laisser en blanc si non demandé)

**N** = draadgat optie (open laten indien niet vereist)

Precision grade: options are SS, P1 & P2

Classe de précision : SS, P1 ou P2

Nauwkeurigheidsklassen: opties zijn SS, P1 & P2

## HDR Ring Slides

## Couronnes HDR

## HDR Geleidingsringen

HepcoMotion HDR ring slides are made from high quality steel and have a hardened internal V, which provides an extremely durable running surface for the bearings.

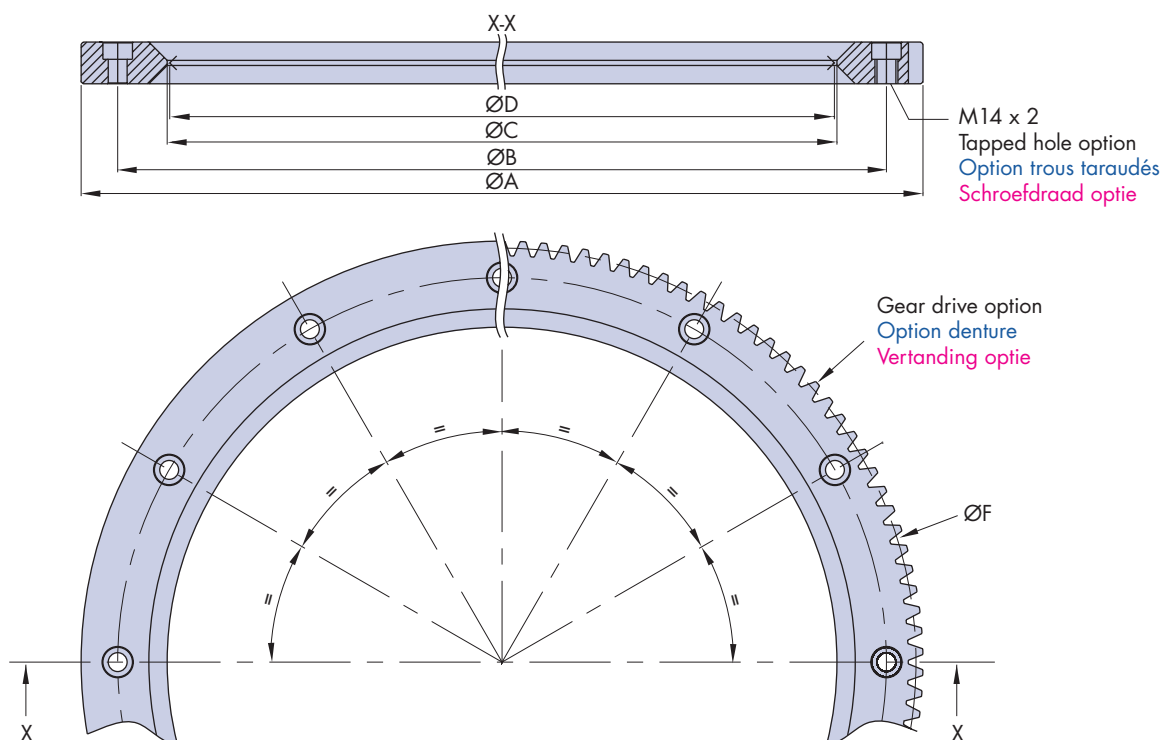
A gear drive option is available where teeth are machined into the external register of the slide ring. MOD 4 teeth are standard with other sizes available on request. Standard drive pinions are detailed on page 20.

Les couronnes HepcoMotion HDR sont réalisées en acier de haute qualité, et leur bord intérieur trempé forme un chemin de roulement extrêmement résistant supportant les galets.

Une denture peut être réalisée en option. Les dents sont taillées dans la face extérieure de la couronne. La taille standard de la denture est le module 4, mais d'autres tailles sont réalisables sur demande. Les pignons standard sont décrits à la page 20.

HepcoMotion HDR geleidingsringen worden gemaakt uit hoogwaardig kwaliteit staal en hebben inwendig geharde 'V'-vlakken wat zorgt voor een uitzonderlijke duurzaamheid voor de loopvlakken van de lagers.

Buitenvertanding is als optie leverbaar. MOD4 tanden zijn standaard en andere maten zijn leverbaar op verzoek. Details van de standaard aangedreven rondsels vindt u op pag. 20.



Part number Référence Onderdeel nummer	A	B	C*2	D	Number of holes Nb de trous Aantal gaten
HDR512....	512 ±0.022	468	408	405.5	12
HDR640....	640 ±0.025	596	536	533.5	16
HDR768....	768 ±0.025	724	664	661.5	16
HDR896....	896 ±0.028	852	792	789.5	20
HDR1280....	1280 ±0.039	1212	1144	1141.5	28
HDR1456....	1456 ±0.039	1380	1304	1301.5	32
HDR1656....	1656 ±0.046	1568	1480	1477.5	40

### Notes

- Dimensions and tolerances refer to a ring bolted down to a flat, round register. Dimensions measured on an unmounted ring may be slightly different.
- The holes in the mounting surface must be drilled to within 0.5mm of true position to ensure alignment with the holes in the ring.

### Notes

- les dimensions et tolérances sont données pour une couronne fixée sur une référence plane et circulaire. Les dimensions prises sur une couronne non montée peuvent être légèrement différentes.
- Les trous du support devront être percés à 0,5mm au plus de leur position théorique pour correspondre à la position des trous de la couronne.

### Opmerkingen

- Dimensies en toleranties refereren naar een ring die bevestigd is op een vlak oppervlak. De afmetingen van onbevestigde ringen kunnen licht afwijken.
- De gaten op het bevestigingsvlak moeten geboord worden binnen een afwijking van 0.5mm van de juiste positie om uitlijning te verzekeren met de gaten van de ring.

# HDR Ring Slides

# Couronnes HDR

# HDR Geleidingsringen

The standard holes are counterbored to suit hex socket screws. Alternatively, the tapped hole option enables the ring slide to be bolted from below.

Ring slides are available in 3 precision grades, SS (Stainless Steel), P1 & P2. All grades are accurately ground on the 90° V faces and external register. Grade P1 is also ground on the mounting face for best accuracy. The stainless steel version is ground on all surfaces.

Ring spacers for use when mounting on a flat surface are detailed on page 21.

Les trous standard sont lamés pour recevoir des vis à 6 pans creux. L'option trous taraudés permet de fixer la couronne par en-dessous.

Les couronnes sont disponibles en 3 degrés de précision : SS (inox), P1 et P2. Toutes les couronnes sont rectifiées sur leur chemin de roulement et leur face extérieure. La qualité P1 est aussi rectifiée sur la face de montage. La version inox est rectifiée sur toutes ses faces.

Les entretoises à utiliser si le support est une surface plane sont décrites à la page 21.

De standaardgaten zijn verzonken. Als alternatief kan men kiezen voor een gat met schroefdraad waardoor bevestiging via de onderkant mogelijk is.

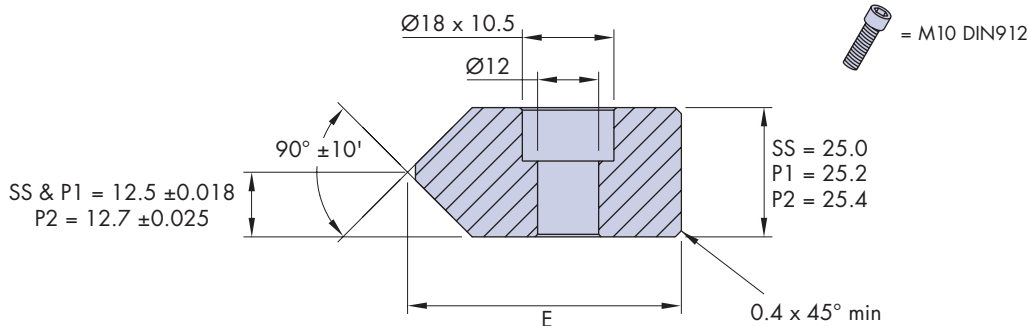
Geleidingsringen zijn leverbaar in 3 nauwkeurigheidsklassen, SS (Roestvast staal), P1 & P2. Alle klassen zijn met een hoge mate van precisie geslepen op de 90° 'V'-vlakken en aan de binnenkant van het referentievlak. De P1 nauwkeurigheidsklasse is tevens op het montagevlak geslepen. De RVS versie is geslepen op alle vlakken.

Details over het gebruik van basisingen wanneer deze bevestigd worden op een plat oppervlak kunt u vinden op pag. 21.

## Ring cross section

## Vue en coupe

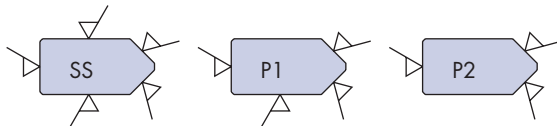
## Doorsnede ring



## Available grades of slide

## Classes de précision des couronnes

## Leverbare nauwkeurigheidsklassen



- ✓ = Ground surface
- ✓ = Face rectifiée
- ✓ = Preciesgeslepen vlakken

E	F	Gear tooth form Forme de denture Tandmodule	Number of teeth Nb de dents Aantal tanden	Ring weight (kg) Poids couronne (kg) Gewicht ring (kg)
53.25	504	MOD4 - 20° pressure angle Other tooth forms on request MOD4 – angle de pression 20° Autres formes sur demande MOD4 - 20° Drukhoek Andere tandmodules op verzoek leverbaar	126	13
53.25	632		158	17
53.25	760		190	20
53.25	888		222	24
69.25	1272		318	47
77.25	1448		362	60
89.25	1648		412	80

## Ordering Details

## Rédaction d'une commande

## Bestelgegevens

**HDR** = Heavy Duty Ring (Internal V)  
**HDR** = couronne fortes charges (V interne)  
**HDR** = Heavy Duty Ring (inwendige V)

Ring nominal diameter in mm  
 Diamètre nominal de la couronne (mm)  
 Nominale ring diameter in mm

**G4** = Gear cut ring with a 4 MOD tooth  
**G4** = avec denture de module 4 (laisser en blanc si non demandé)  
**G4** = veranding met MOD4

**HDR 896 G4 P2 N SP**

**SP** = Set of ring spacers 21 (leave blank if not required)  
**SP** = Jeu d'entretoises 21 (laisser en blanc si non demandé)  
**SP** = set basisingen 21 (open laten indien niet vereist)

**N** = Tapped hole option (leave blank if not required)  
**N** = Option trous taraudés - laisser en blanc si non demandé  
**N** = schroefdraad optie (open laten indien niet vereist)

Precision grade: options are SS, P1 & P2  
 Classe de précision : SS, P1 ou P2  
 Nauwkeurigheidsklassen: opties zijn SS, P1 & P2

# HDRD Ring Slides

# Couronnes HDRD

# HDRD Geleidingsringen

HepcoMotion HDRD ring slides are made from high quality steel and have very durable, hardened V faces.

The slides are made as full 360° rings. 90° & 180°\*3 segments are also stocked with other sizes made to order.

Three grades are available: SS (Stainless Steel), P1 and P2. P1 & SS are available for track systems 16-17.

Les couronnes HepcoMotion HDRD sont réalisées en acier de haute qualité, avec des bords trempés très résistants à l'usure.

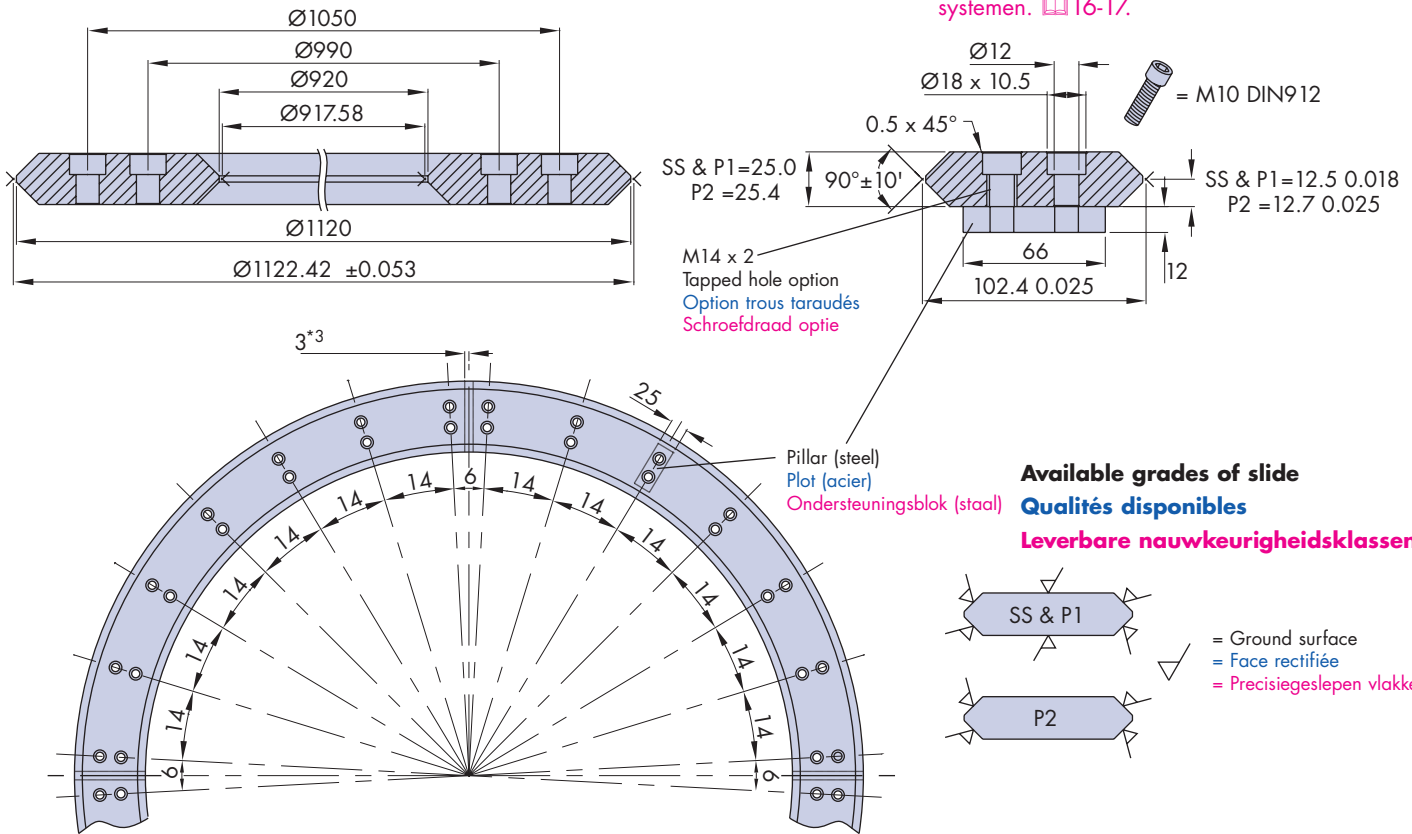
Elles sont produites en couronnes complètes de 360°. Des secteurs de 90° et 180° sont également tenus en stock; les autres types de secteur sont produits sur demande.

Trois qualités sont disponibles : SS (inox), P1 et P2. Les qualités P1 et SS peuvent être utilisées pour former un circuit 16-17.

HepcoMotion HDRD geleidingsringen worden gemaakt uit hoogwaardig staal en zijn voorzien van duurzame, geharde V-vlakken.

De ringen worden gemaakt als volle 360° ringen. Segmenten\*3 van 90° en 180° zijn ook uit voorraad leverbaar. Andere maten worden op verzoek gemaakt.

3 nauwkeurigheidsklassen zijn leverbaar: SS (Roestvast staal), P1 & P2. P1 & SS zijn enkel leverbaar voor rondgeleidings-systemen. 16-17.



## Ordering Details

## Rédaction d'une commande

## Bestelgegevens

**HDRD** = Heavy Duty Double Edged Ring Ø1120mm  
**HDRD** = Couronne pour fortes charges à deux bords Ø1120mm  
**HDRD** = Heavy Duty Ring met dubbelzijdige V Ø 1120mm

Precision grade: options are SS, P1 & P2 (P2 not for track systems 17)  
 Degré de précision : SS, P1 ou P2 (P2 non compatible circuit 17)  
 Nauwkeurigheidsklassen: opties zijn SS, P1 & P2 (P2 niet voor rondgeleidingsystemen 17)

**HDRD1120 P1 R180 N P**

**P** = Set of pillars (leave blank if not required)  
**P** = jeu de plots (laisser en blanc si non demandé)  
**P** = set ondersteuningsblokken (open laten indien niet vereist)  
**N** = Tapped hole option (leave blank if not required)  
**N** = option trous taraudés (laisser en blanc si non demandé)  
**N** = schroefdraad optie (open laten indien niet vereist)  
 Segment angle (R90=90°, R180=180°, R360=360°)  
 Angle d'ouverture (R90 = 90°, R180 = 180°, R360 = 360°)  
 Hoek van segment (R90=90°, R180=180°, R360=360°)

## Notes

- Sizes and tolerances refer to a complete ring bolted to a flat surface.
- The holes in the mounting surface must be drilled to within 0.5mm of true position to ensure alignment with the holes in the ring.
- Standard segments will be less than 90° and 180° due to the cutting allowance. Full 90° and 180° segments can be supplied on request.
- Rings & segments ordered with the P option will be supplied with a set of matched pillars.
- A full HDRD 1120 ring weighs ~56kg.
- Segments for track systems will be modified to suit the joint block 16-17.

## Notes

- Les dimensions et tolérances sont valables pour une couronne fixée sur une surface plane.
- les trous du support doivent être percés à 0,5mm au plus de leur position théorique pour correspondre à la position des trous de la couronne.
- Le trait de coupe diminue l'angle d'ouverture réel des secteurs standard de 90 ou 180°. Des secteurs ayant les dimensions nominales peuvent être fournis sur demande.
- Les couronnes et secteurs commandés avec l'option P seront fournis avec un jeu de plots appariés.
- Une couronne HDRD complète pèse 56kg environ
- Les secteurs pour circuits sont modifiés pour recevoir la plaque d'assemblage 16-17.

## Opmerkingen

- Maten en toleranties refereren naar een complete ring gemonteerd op een vlak oppervlak.
- De gaten in het montagevlak moeten geboord worden binnen een afwijking van 0.5mm van de juiste positie om uitlijning te verzekeren met de gaten van de ring.
- Standaard segmenten zullen minder dan 90° en 180° zijn vanwege toleranties in het snijden. Volledige 90° en 180° segmenten zijn leverbaar op verzoek.
- Ringen & segmenten die besteld worden met de P optie zullen geleverd worden met een set passende ondersteuningsblokken.
- Een volledige HDRD ring 1120 weegt 56kg.
- Segmenten voor rondgeleidingsystemen worden aangepast voor het samenvoegen met de rechtgeleidingen. 16-17.

# Straight Slides

# Rails droits

# Rechtgeleidingen

HepcoMotion HDRT track systems use slides from the popular HDS range, precision matched and modified for track system requirements. They are supplied together with back plates and joint blocks according to the system layout (see below and 16-17) unless otherwise specified.

Slides up to 4m are made in one piece. Unlimited lengths can be achieved by butting.

Note that the stainless steel version has a different profile without plastic cover.

Les circuits HepcoMotion HDRT comprennent des rails de la gamme HDS déjà bien connue, apairés et adaptés pour l'utilisation dans un circuit. Ils sont livrés avec supports de rails et plaques d'assemblage correspondant à la configuration du circuit (voir ci-dessous et 16-17), sauf indication contraire.

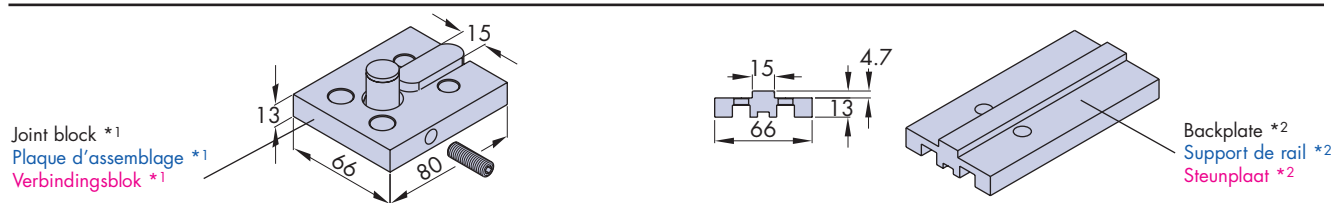
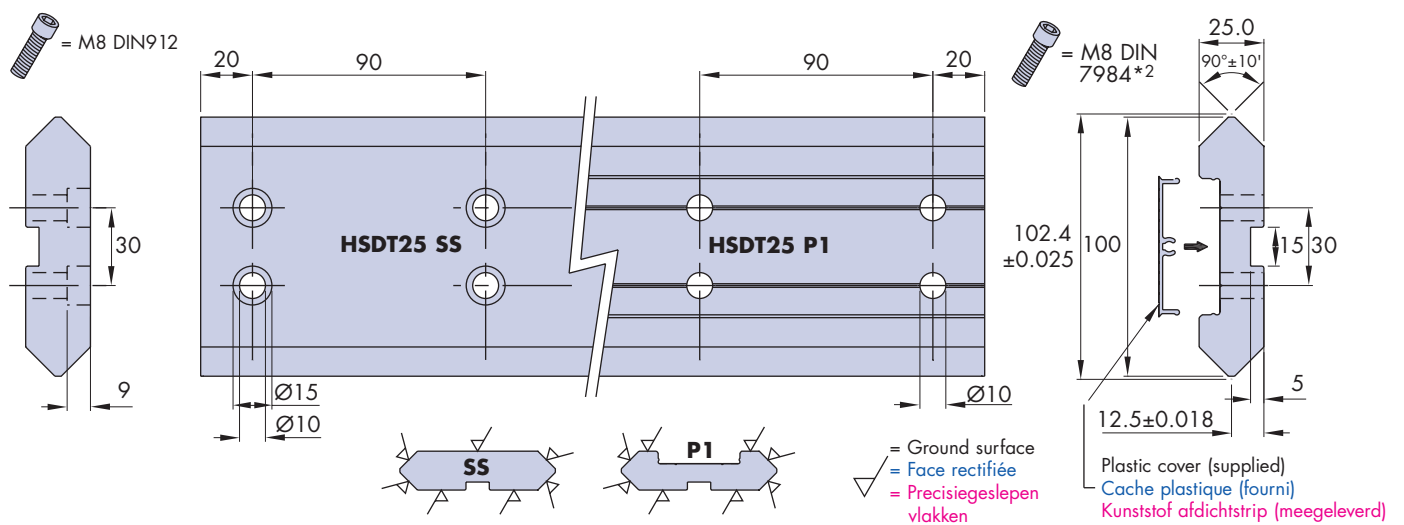
Les rails jusqu'à 4m sont en une seule pièce. Des ensembles apairés peuvent être réalisés sans limite de longueur.

Veuillez noter que la version inox a un profil de rail différent, sans cache plastique.

HepcoMotion HDRT rondgeleidingssystemen gebruiken geleidingen uit de Zware Belastingen reeks, precisie geslepen en aangepast voor de vereisten van rondgeleidingssystemen. Deze worden geleverd met steunplaten en verbindingstukken volgens de samenstelling van het systeem (zie hieronder en 16-17) tenzij anders gespecificeerd.

Geleidingen tot 4m bestaan uit één stuk. Ongelimeerde lengtes zijn mogelijk d.m.v. verbindingen.

Opmerking: de RVS versie heeft een ander profiel zonder kunststof kap.



## Ordering Details

## Rédaction d'une commande

## Bestelgegevens

**HSDT25** = Track System Straight Slide  
**HSDT25** = rail droit pour circuit  
**HSDT25** = rechte glijplaat rondgeleidingssysteem

Precision grade: options are **SS** & **P1**  
 Classes de précision : **SS** ou **P1**  
 Nauwkeurigheidsklassen: opties zijn **SS** & **P1**

**HSDT25 P1 L1840**

Slide length **L** = 1840 mm  
 Longueur du rail **L** = 1840 mm  
 Lengte glijplaat **L** = 1840 mm

## Notes

- The number of joint blocks required corresponds with the number of straight-to-curve joints in a track system (see 16-17).
- M8 low head cap screws are available from Hepco in the following lengths: 30mm (part no. FS8-30) for use without back plate & 40mm (part no. FS8-40) for use with back plate.
- Weight: HSDT25 P1 = 13.5kg/m, HSDT25 SS = 16.5kg/m.

## Notes

- Le nombre de plaques d'assemblage nécessaire est égal au nombre d'assemblages entre droite et courbe dans le circuit (voir 16-17)
- Des vis à 6 pans creux à tête basse sont proposées par Hepco dans les longueurs suivantes : 30mm (réf. FS8-30) pour rail sans support de rail, et 40mm (réf. FS8-40) pour rail avec support.
- Poids : HSDT25 P1 = 13,5kg/m, HSDT25SS = 16,5kg/m.

## Opmerkingen

- Het aantal benodigde verbindingblokken komt overeen met het aantal recht-naar-gebogen verbindingen in een rondgeleidingssysteem (zie 16-17).
- M8 lage kop schroeven zijn verkrijgbaar bij Hepco in de volgende lengtes: 30mm (onderdeel nr. FS8-30) voor gebruik zonder steunplaat & 40mm (onderdeel nr. FS8-40) voor gebruik met steunplaat.
- Gewicht HSDT25 P1 = 13.5kg/m, HSDT25 SS = 16.5kg/m

## Fixed Centre Carriage

The HepcoMotion Fixed Centre Carriage is for use on track systems with unidirectional bends of common radii and on HDRD rings & segments.

Used on track systems, slight play may be experienced in the transition zone between straight and curve. This is not detrimental to the system life.

Two sizes are available incorporating either Ø64 or higher load Ø95 bearings adjusted to suit the ring or track. Special length carriages can be supplied. Lubricators (15) are optional.

A corrosion resistant version is available with high performance USDA approved surface treatment to the aluminium carriage plate: Bearings and fasteners are stainless steel.

## Chariot à galets fixes

Le chariot à galets fixes HepcoMotion s'utilise sur les circuits comportant des virages dans le même sens et de même rayon, et sur les couronnes et secteurs HDRD.

Utilisé sur un circuit, le chariot a un léger jeu au passage entre rail droit et rail courbe. Ce jeu n'a pas d'effet sur la durée de vie du système.

Deux tailles sont disponibles, soit avec des galets de Ø64mm, soit de Ø95mm, de plus grande capacité, réglés sur le circuit ou la couronne. Des chariots de longueur spéciale peuvent être fournis. Les graisseurs (15) sont disponibles en option.

Une version résistante à la corrosion peut être fournie, avec un traitement de surface homologué par l'USDA sur le plateau aluminium. Les galets et la visserie sont en inox.

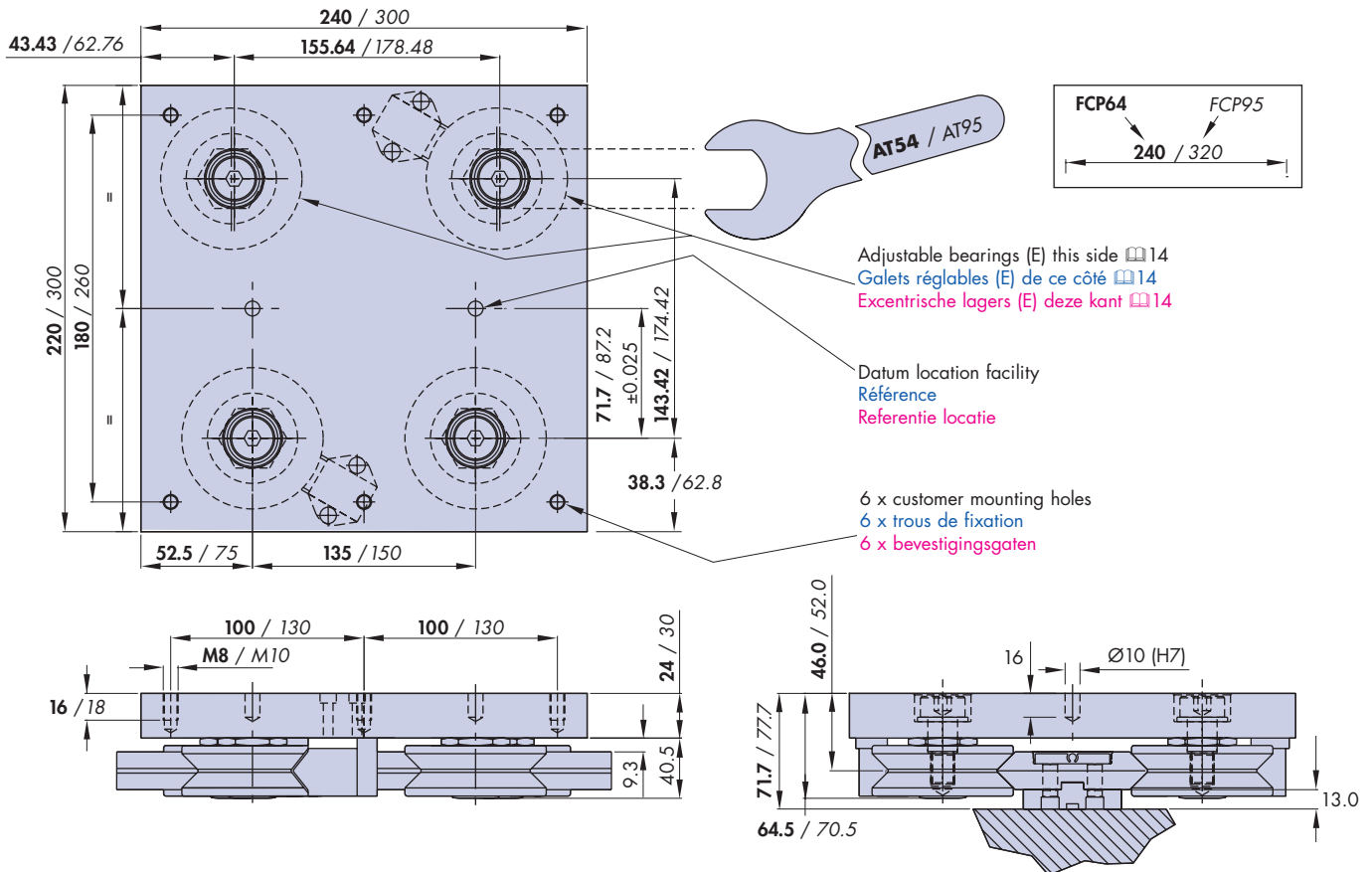
## Vaste wagen

HepcoMotion's vaste wagen is voor het gebruik met ovale rondgeleidings-systemen met nominale radiussen en voor HDRD ringen & segmenten.

Bij gebruik met ovale rondgeleidings-systemen zal er een lichte speling voorkomen bij de overgang van de rechte stukken naar de bochten. Dit is niet nadelig voor de levensduur van het systeem.

Er zijn twee maten leverbaar met daarin opgenomen de lagerunits Ø64 of zwaardere belasting lagerunits Ø95. Speciale wagen lengtes kunnen geleverd worden. Smeerunits zijn optioneel. (15)

Een corrosie werende versie is leverbaar, met een behandeld oppervlak op de aluminium wagen (USDA goedgekeurd): lagers en bevestigingen zijn van roestvast staal.



## Ordering Details

## Rédaction d'une commande

## Bestelgegevens

**CR** = Corrosion Resistant option (leave blank if not required)  
**CR** = Option anti-corrosion (laisser en blanc si non demandé)  
**CR** = Corrosie werende optie (open laten indien niet vereist)

**FCP** = Fixed Centre Carriage  
**FCP** = Chariot à galets fixes  
**FCP** = Vaste wagen

**64** = Bearing Ø (options are 64 & 95)  
**LB** = Lubricator option (leave blank if not required)  
**LB** = Option graisseurs (laisser en blanc si non demandé)  
**LB** = Smeerunit optie (open laten indien niet gewenst)

Weight: FCP64 = 7kg; FCP95 = 13.5kg.

Poids : FCP64 = 7kg - FCP95 = 13,5kg

Gewicht: FCP64 = 7kg, FCP95 = 13.5kg

# Bogie Carriage

# Chariot à palonniers

# Tandemwagen

The HepcoMotion Bogie Carriage is used on tracks with "S" bends or bends of differing radii. Each bogie swivels on a special play free axial/radial ball bearing which is lubricated for life.

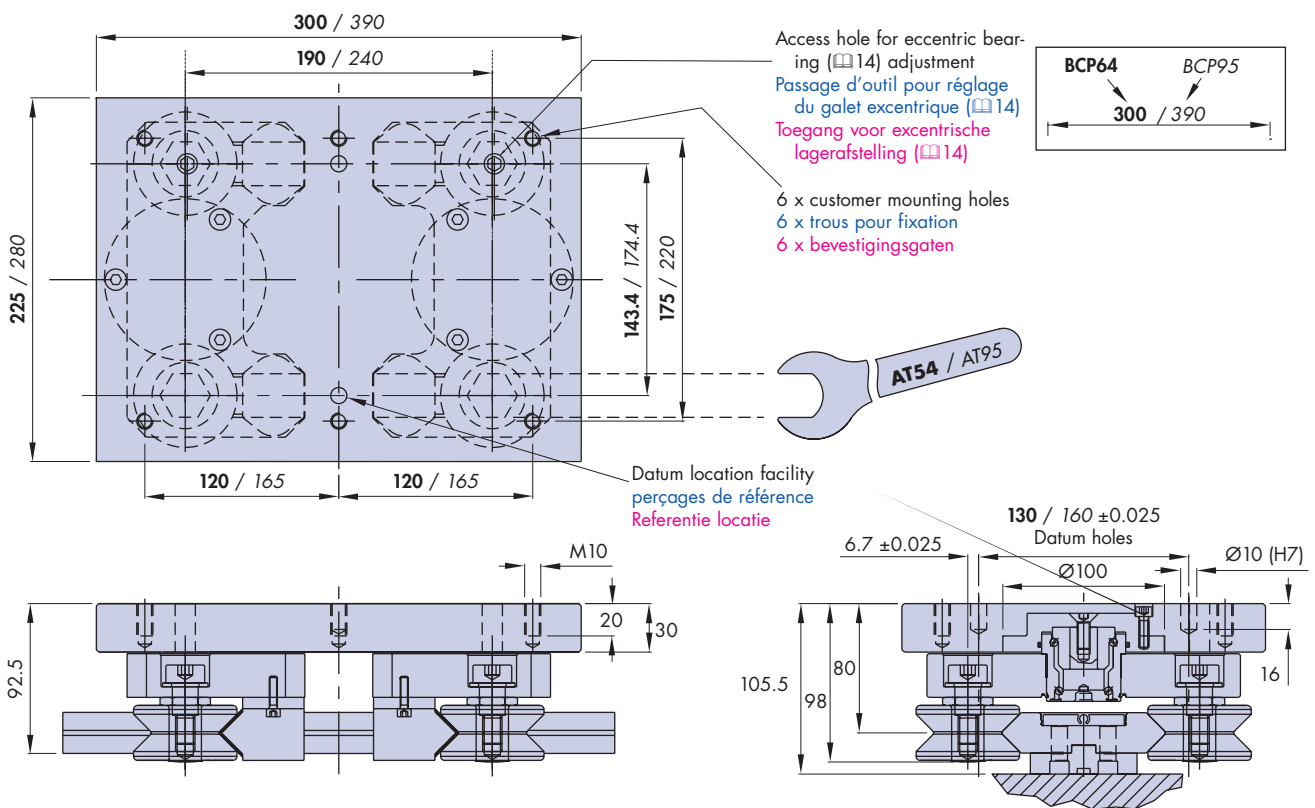
Two sizes of carriage are available incorporating either Ø64 or higher load Ø95 bearings. Carriage plates and bogie swivel plates are made from high strength aluminium alloy and are supplied assembled and adjusted to suit the track. Lubricators (LB15) are optional.

La chariot à palonniers HepcoMotion s'utilise sur les circuits ayant des courbes en sens inverse, ou de rayon différent. Chaque palonnier pivote sur un roulement combiné spécial sans jeu et lubrifié à vie.

Deux tailles de chariot sont disponibles, avec galets de Ø64mm, ou 95mm pour les plus fortes charges. Les plateaux et les palonniers sont réalisés en alliage d'aluminium de haute qualité, et sont fournis assemblés et réglés sur le circuit. Les graisseurs (LB15) sont disponibles en option.

De HepcoMotion tandemwagen wordt gebruikt in geleidingssystemen met 'S'bochten of bochten met uiteenlopende radiussen. Elke tandemwagen draait rond een special spelingvrij axiaal/radiaal lager dat gesmeerd is voor de gehele levensduur.

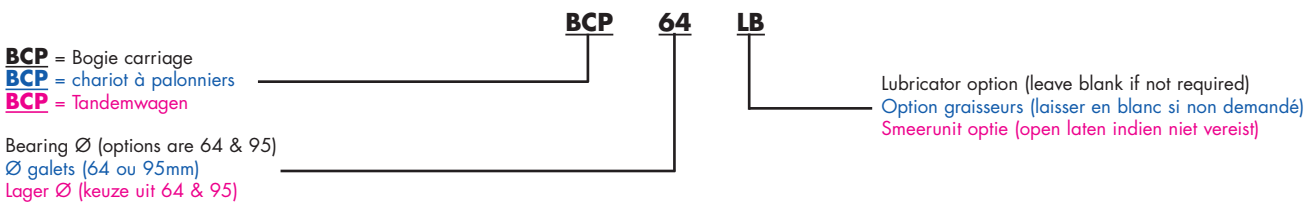
Er zijn twee maten wagens leverbaar met Ø64 of voor zwaardere belasting Ø95 lagers. Montageplaten en draaibare tandemplaten worden gemaakt van een sterke aluminium legering en worden volledig geassembleerd en afgesteld geleverd. Smeerunits zijn optioneel. (LB15)



## Ordering Details

## Rédaction d'une commande

## Bestelgegevens



## Notes

- 1 Special size carriages are available on request.
- 2 Weight: BCP64 = 12kg; BCP95 = 19kg.

## Notes

- 1 Des chariots de dimensions spéciales sont réalisables sur demande.
- 2 Poids : BCP64 = 12kg – BCP95 = 19kg.

## Opmerkingen

- 1 Wagens van speciale afmeting zijn leverbaar op verzoek.
- 2 Gewicht: BCP64 = 12kg; BCP95 = 19kg.

# Bearings

# Galets

# Lagers

HepcoMotion HJR bearings are available in two sizes; Ø64 and Ø95mm. Both use double row ball bearings and provide a high axial and radial load capacity. Additionally, there is a higher load Ø120 bearing, see 20.

The design allows for easy assembly and any bearing can be removed from a system with a single screw.

Each bearing has a chemically blackened, high tensile steel screw and bush and is available in concentric and eccentric (adjustable) forms. Both sizes are available with either a blind or through-hole fixing. Stainless steel versions are available.

Les galets HJR HepcoMotion sont disponibles en 2 tailles : Ø64mm et Ø95mm. Ces deux tailles comportent des roulements à deux rangées de billes et offrent des capacités de charge élevées. De plus, il existe un galet de Ø120mm, de plus forte capacité (voir 20).

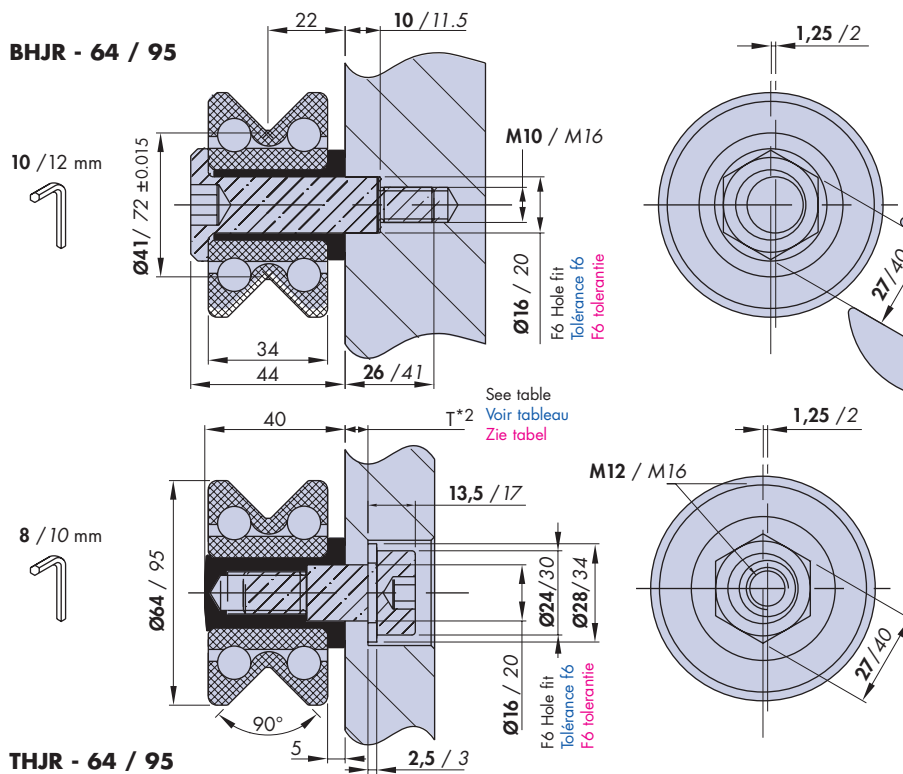
La conception des galets permet un montage facile, et permet de démonter un galet en retirant une seule vis.

Chaque galet comporte une vis et une douille en acier haute résistance, et existe en version concentrique et excentrique (réglable). Les deux tailles comportent une version pour trou borgne et une pour trou débouchant. Des modèles inox de ces galets sont disponibles.

HepcoMotion HJR lagers zijn leverbaar in twee maten: Ø64 en Ø95mm. Beide maken gebruik van dubbelrijige lagers en zorgen voor een hoge axiale en radiale belastingscapaciteit. Bovendien is er een Ø120 lager leverbaar voor een zwaardere belasting, zie 20.

Eenvoudige assemblage is mogelijk dankzij het ontwerp en elk lager kan d.m.v. één schroef van het systeem worden losgemaakt.

Elk lager bevat een chemisch gezwart, hoge trekkracht stalen schroef en bus en zijn leverbaar in concentrische en excentrische (verstelbare) vorm. Beide maten zijn leverbaar als type met blindgat of met doorgaatgat. Roestvast stalen versies zijn leverbaar.



Part number Référence Onderdeel nummer	T*2	
	Min	Max
THJR64 C/E (NS) 12	6.5	12.5
THJR64 C/E (NS) 17	11.5	17.5
THJR64 C/E (NS) 22	16.5	22.5
THJR64 C/E (NS) 27	21.5	27.5

Part number Référence Onderdeel nummer	T*2	
	Min	Max
THJR95 C/E (NS) 16	9	16
THJR95 C/E (NS) 22	16	22
THJR95 C/E (NS) 27	21	27
THJR95 C/E (NS) 32	26	32

## Ordering Details

## Rédaction d'une commande

## Bestelgegevens

SS = Stainless Steel option (leave blank if not required)

SS = option inox (laisser en blanc si non demandé)

SS = Roestvast Staal optie (open laten indien niet vereist)

Fixing type: THJR = Through hole BHJR = Blind hole

Fixation: THJR = trou traversant BHJR = trou borgne

Bevestigingstype: THJR = Doorgaatgat BHJR = Blindgat

Bearing diameter (options are 64 & 95)

Diamètre du galet (64 ou 95mm)

Lager diameter (keuze uit 64 & 95)

SS THJR 64 C NS 17 Plate thickness - see note 2 & table above. Leave blank for BHJR

Épaisseur du support - voir note 2 et tableau ci-dessus. Laisser en blanc pour BHJR

Dikte van plaat - zie opmerking 2 & tabel hierboven. Open laten voor BHJR

NS = Nitrile rubber seal \*1

NS = joint nitrile \*1

NS = 2-RS afgedicht \*1

Journal type: E = Eccentric C = Concentric

Type de galet: E = excentrique C = Concentric

Lager type: E = Excentrisch C = Concentrisch

## Notes

- 1 Nitrile rubber seals are standard on Ø95 bearings. Omit "NS" from order code if a steel shield is required on the Ø64 bearing.
- 2 For THJR bearings, the part number must be selected to suit the required plate thickness, T. Choose from the table above right.
- 3 Approx. weights of the bearing assemblies are: HJR64 = 650g, HJR95 = 1450g.

## Notes

- 1 Les galets de Ø95mm sont tous munis de joints en nitrile. Si un galet de Ø64mm est souhaité avec déflecteur métallique, supprimer "NS" dans la référence.
- 2 Pour les galets THJR, la référence doit comporter l'épaisseur "T" du support (à choisir dans le tableau ci-dessus à droite).
- 3 Poids approximatif des galets : HJR64 = 650g, HJR95 = 1450g.

## Opmerkingen

- 1 2-RS afdichting is standaard bij de Ø95 lagers. Laat "NS" weg bij de bestelling indien een stalen schild is vereist bij de Ø64 lager.
- 2 Voor THJR lagers dient het onderdeel nummer gekozen te worden a.h.v. de dikte van de plaat, T. Kies uit de tabel rechtsboven.
- 3 Gewicht van de lagers bedraagt bij benadering: HJR64 = 650g, HJR95 = 1450g.



HepcoMotion Lubricators are made from impact resistant plastic and house a sprung oil impregnated felt wiper for low friction application of lubricant. This results in increased load and life.

The ring type lubricator is for individual rings or segments. The bearing type lubricator can be used in all systems but is specifically intended for Track Systems.

Les graisseurs HepcoMotion sont réalisés en plastique résistant aux chocs, et comportent un patin en feutre poussé par un ressort, distribuant le lubrifiant sans frottement excessif. Ce graissage augmente la capacité et la durée de vie.

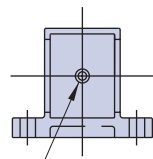
Le graisseur pour couronne s'utilise sur les couronnes ou secteurs. Le graisseur pour galet peut s'utiliser sur tout type de guidage, mais a été conçu en particulier pour les circuits.

De HepcoMotion Smeerunit bestaat uit slagvast kunststof en bevat een met olie geïmpregneerde vilten afstrijder voor een lage wrijvingsweerstand van de smeerunit. Dit verhoogt de belasting/levensduur aanzienlijk.

De ring type smeerunit is geschikt voor ringen en segmenten. De lager type smeerunit kan in alle systemen toegepast worden maar is specifiek bedoeld voor Rondgeleidingssystemen.

**Bearing Lubricator**

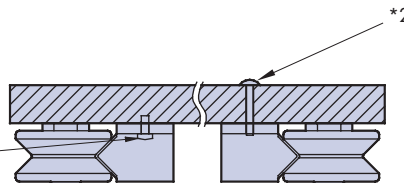
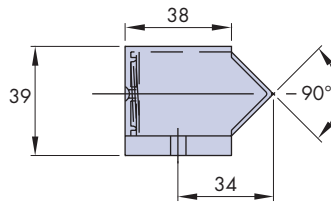
**HDLB25J**



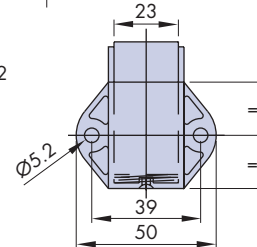
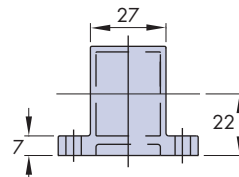
Lubrication point  
Orifice de graissage  
Smeerpunt

M5x12 stainless steel screws (supplied)  
Vis inox M5x12 (fournies)  
M5x12 roestvast stalen schroeven (meegeleverd)

**Graisseur pour galet**

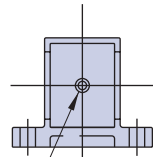


**Lager Type Smeerunit**



**Ring Lubricator**

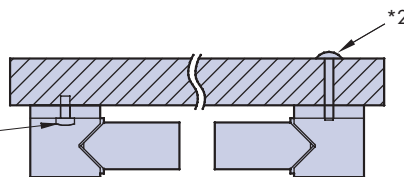
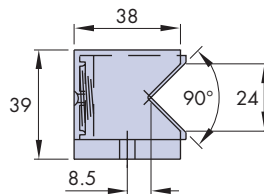
**HDLB25S**



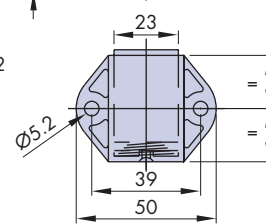
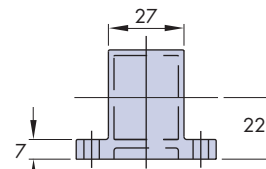
Lubrication point  
Orifice de graissage  
Smeerpunt

M5x12 stainless steel screws (supplied)  
Vis inox M5x12 (fournies)  
M5x12 roestvast stalen schroeven (meegeleverd)

**Graisseur pour couronne**



**Ring Type Smeerunit**



**Ordering Details**

**Rédaction d'une commande**

**Bestelgegevens**

**HDLB25** = Heavy duty lubricator  
**HDLB25** = graisseur pour fortes charges  
**HDLB25** = Zware Belasting Smeerunit

**HDLB25 J**

**J** = Bearing lubricator / **S** = Ring lubricator  
**J** = graisseur pour galet / **S** = graisseur pour couronne  
**J** = Lager type smeerunit / **S** = Ring type smeerunit

**Notes**

- Lubrication interval depends on length of stroke, duty and environment. Replenish lubricant as necessary using a 68 viscosity oil.
- For through hole fixing, tap the Ø5.2 holes in the lubricator M6.
- Weight: HDLB25S = 45g, HDLB25J = 50g

**Notes**

- L'intervalle de graissage dépend de la longueur de course, de la cadence et de l'environnement. Recharger le graisseur suivant le besoin avec de l'huile de viscosité 68.
- Pour fixation par en-dessous, tarauder M6 les trous Ø5,2 du graisseur.
- Poids : HDLB25S = 45g, HDLB25J = 50g

**Opmerkingen**

- De smeerinterval is afhankelijk van de lengte van de slag, de werkcyclus en omgeving. Vervang smeermiddel tijdig en gebruik een olie met viscositeit 68.
- Voor doorgaandgat bevestiging, tap M6 draad in de Ø5.2 gaten.
- Gewicht: HDLB25S = 45g, HDLB25J = 50g

HepcoMotion HDRT Track Systems combine straight slides and ring segments to form an almost limitless variety of open or closed circuits. The slides and segments are available in either P1 ground grade or fully ground stainless steel.

Any number of carriages can be accommodated, either fixed centre type for track systems with unidirectional bends of common radii, or bogie type carriages which can also run around 's' bends and bends of differing radii. A unique facility for easy alignment of straight slide to curve is incorporated within the joint blocks.

A variety of drive methods can be used, see 4-5 plus other examples which are shown in the HepcoMotion PRT Ring Slide catalogue.

Les circuits HDRT HepcoMotion associent des rails droits et des secteurs pour former une variété pratiquement infinie de circuits ouverts ou fermés. Les rails et secteurs sont disponibles soit en qualité P1 rectifiée, soit en version inox entièrement rectifiée.

Les circuits peuvent recevoir un nombre indéfini de chariots, soit du type à galets fixes pour les circuits avec courbes dans un seul sens et de même rayon, soit du type à palonniers, qui acceptent un parcours en "S" et des courbes de rayons différents. Un mécanisme spécial est intégré à la plaque support au point d'assemblage pour faciliter le réglage de l'alignement entre rail droit et courbe.

Plusieurs méthodes d'entraînement peuvent être utilisées – voir 4-5, et autres exemples illustrés dans le catalogue des couronnes PRT HepcoMotion.

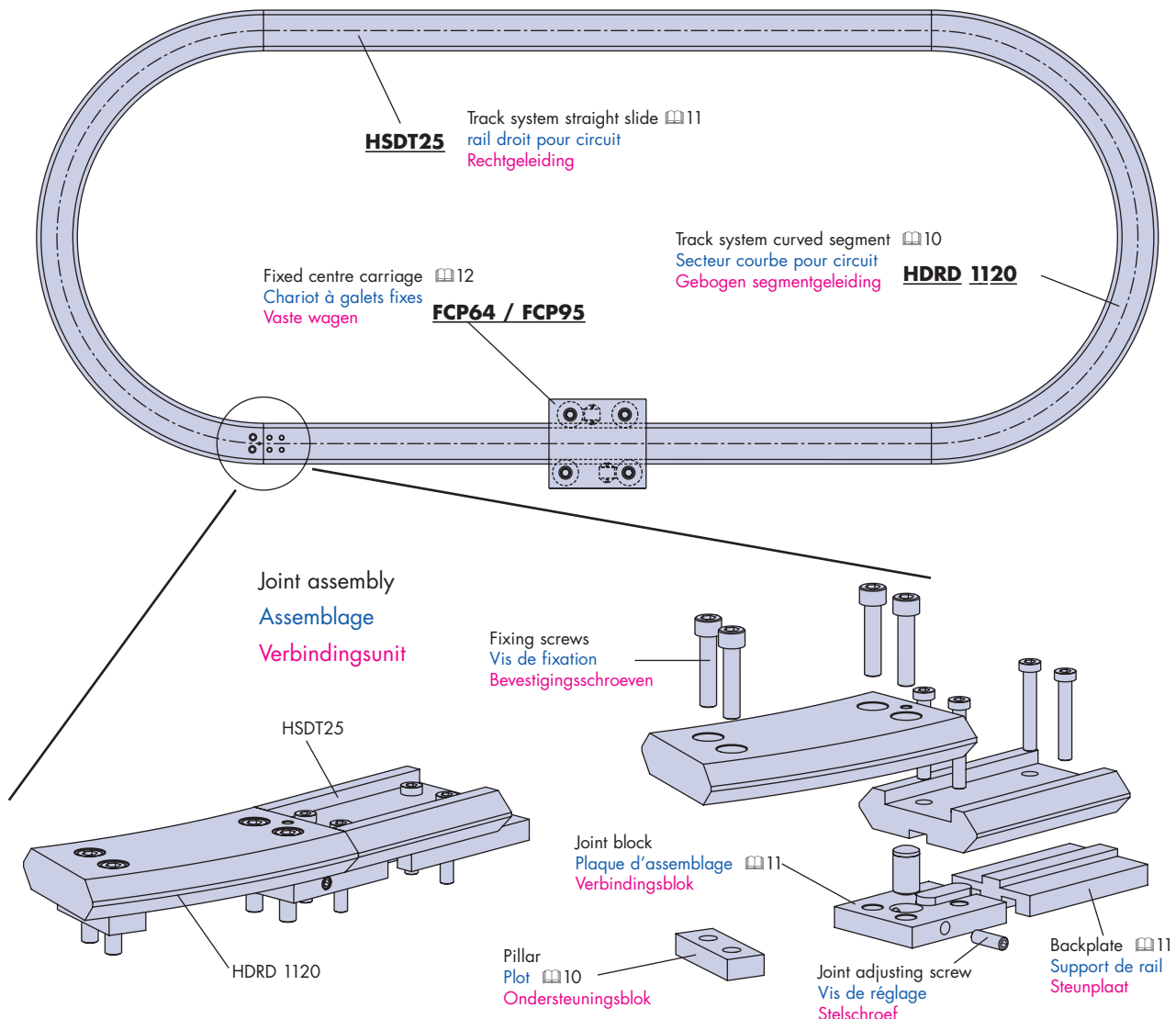
HepcoMotion HDRT rondgeleidingssystemen combineren rechtgeleidingen en ring segmenten in een bijna oneindig gevarieerd aantal open en gesloten circuits.

De geleidingen en segmenten zijn leverbaar in P1 precisie geslepen of volledig geslepen roestvast staal.

Elk aantal wagens kan worden ingezet, zowel vaste wagens voor rondgeleidingssystemen met eenrichtingsbochten of identieke radiussen, als tandemwagens die tevens gebruikt kunnen worden voor 'S' bochten en uiteenlopende radiussen.

Een mogelijkheid voor eenvoudige uitlijning van rechtgeleiding naar bocht is opgenomen in de verbindingblokken.

Verschillende aandrijvingen kunnen gebruikt worden, zie 4-5 en andere voorbeelden zoals in de HepcoMotion PRT Ringen en Rondgeleidingssystemen catalogus.



## Notes

1 With the fixed centre carriage, some slight play develops as each pair of opposing bearings traverses the join between straight and curve. This is rarely an issue in use.

## Notes

1 sur le chariot à galets fixes, un léger jeu apparaît au passage de chaque paire de galets opposés sur l'assemblage entre droite et courbe. Ce jeu ne présente en réalité pas d'inconvénient dans la plupart des applications.

## Opmerkingen

1. Bij de vaste wagen komt een geringe speling voor wanneer beide paren van tegenovergestelde lagers over het verbindingstuk van recht naar gebogen rijden. Dit is in de praktijk zelden een probleem.

## Installation Procedure

HepcoMotion Track Systems are supplied in sections ready for installation, marked with a system reference number and sequence number. All sections should be assembled and clamped in position as a complete circuit prior to drilling through all holes.

Setting of joints should be carried out using the joint block alignment facility provided, ensuring that both jacking screws are subsequently locked and all curved segment fixing screws are tightened. A final stoning of the slide V faces is necessary to ensure smooth travel across the joints.

## Méthode d'installation

Les circuits HepcoMotion sont livrés en éléments prêts à monter, repérés avec la référence du circuit et un numéro d'ordre. On assemble d'abord toutes les sections, puis on les bride afin de pouvoir contrepercer les trous de fixation dans le support.

Le réglage des assemblages s'effectue à l'aide des plaques d'assemblage fournies, en s'assurant que les deux vis de pression sont ensuite serrées. On vérifiera ensuite que toutes les vis de fixation des secteurs sont serrées. Un pierrage des chemins de roulement du circuit est enfin nécessaire pour assurer le passage sans heurt des galets sur les points d'assemblage.

## Installatie procedure

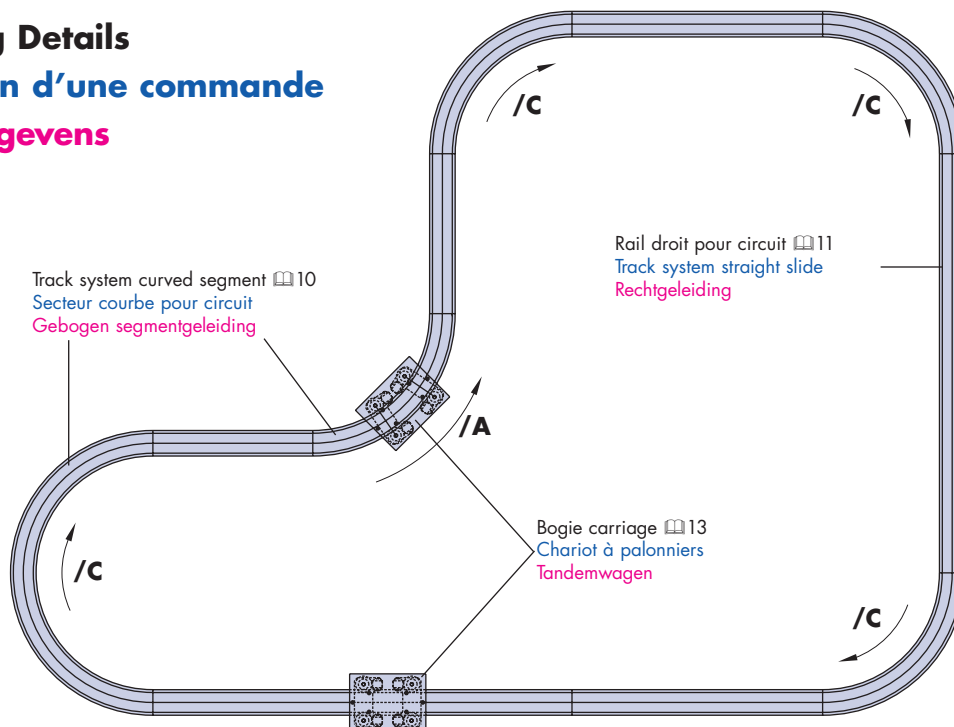
HepcoMotion rondgeleidingssystemen worden geleverd in secties welke gereed zijn voor montage en zijn gemarkeerd met een referentienummer en volgnummer. Alle secties dienen geassembleerd en in positie vast geklemd te worden als een volledig circuit alvorens de eigen bevestigingsgaten te boren.

Afstelling van de verbindingen dient te worden uitgevoerd met behulp van de meegeleverde uitlijnvoorziening, waarbij men dient te zorgen dat beide stelschroeven vervolgens worden geborgd en alle bevestigingsschroeven worden vastgezet. Tenslotte dienen de V-vlakken gewet te worden om een soepele overgang tussen de verbindingen te waarborgen.

## Ordering Details

### Rédaction d'une commande

### Bestelgegevens



Please list part numbers of ring segments and straight slides in a clockwise sequence beginning at any point on the track system. Curved segments should be designated with a suffix "C" for a clockwise bend or an "A" for an anticlockwise bend.

Backplates, pillars and joint blocks are included unless "unmounted" is stated.

Final item should be quantity and part number of carriages required.

Faites la liste des références des secteurs et rails droits, à partir d'un point quelconque du circuit, dans le sens des aiguilles d'une montre. Les secteurs courbes porteront le suffixe "C" si la courbe est dans le sens des aiguilles d'une montre, ou "A" si elle est dans le sens contraire.

Les supports de rail, plots et plaques d'assemblage sont fournis sauf si la commande spécifie "sans supports"

En dernier lieu, précisez le nombre et le type de chariots voulus.

Geef de onderdeel nummers op van gebogen segmenten en rechtgeleidingen vanaf een willekeurig begin punt van het rondgeleidingssysteem met de wijzers van de klok mee. Gebogen segmenten dienen te worden aangeduid met "C" voor bochten met de wijzers van de klok mee en "A" voor bochten tegen de wijzers van de klok in.

Steenplaten, ondersteuningsblokken en verbindingblokken zijn inbegrepen tenzij er "ongemonteerd" staat.

Het laatste deel dient het aantal en het onderdeel nummer van de vereiste wagens te vermelden.

## Ordering Example 16

- |     |                              |                          |  |                                   |
|-----|------------------------------|--------------------------|--|-----------------------------------|
| (1) | <b>HDRD 1120 P1 R180 / C</b> | clockwise curved segment | / secteur courbe sens des aiguilles d'une montre | / Gebogen segment met de klok mee |
| (2) | <b>HSDT25 P1 L1500</b>       | straight slide           | / rail droit                                     | / Rechtgeleiding                  |
| (3) | <b>HDRD 1120 P1 R180 / C</b> | clockwise curved segment | / secteur courbe sens des aiguilles d'une montre | / Gebogen segment met de klok mee |
| (4) | <b>HSDT25 P1 L1500</b>       | straight slide           | / rail droit                                     | / Rechtgeleiding                  |
| (5) | <b>1 x FCP 95 LB</b>         | fixed centre carriage    | / chariot à galets fixes                         | / Vaste wagen                     |

## Exemple de commande 16

## Bestelvoorbeeld 16

### Load Capacity & Life

The load capacity and life of systems will be determined by many factors including the ring size, the size and number of bearings, the presence of lubrication, the size and direction of loads, the speed of operation and the length of the path travelled.

It is usual to run systems at loads well below the maximum to prolong life, which can be calculated using the methods below.

For calculation purposes, systems fall into two categories: those where a carriage runs on a ring or track, and those where a ring is captivated in a number of bearings.

Wherever possible, systems should be lubricated using Hepco lubricators. This will greatly extend life.

### Systems with carriages

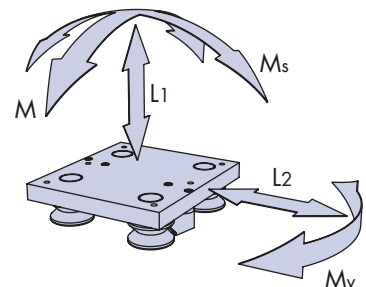
The load on each carriage should be resolved into the direct and moment load components shown in the diagram.

### Guidages avec chariots

L'effort sur chaque chariot doit être décomposé entre les efforts centrés et les moments représentés sur le schéma.

### Systemen met wagens

De belasting op elke wagen dient te worden omgezet in de directe belasting en momentbelasting zoals in de tabel getoond.



Carriage Chariot Wagen	Maximum load capacity Efforts admissibles Maximale belastingscapaciteit					Basic life Durée de vie de base Basis levensduur
	Direct loads (N) Efforts centrés (N) Directe belastingen (N)		Moment loads (Nm) Moments (Nm) Momentbelastingen (Nm)			
	L1	L2	M	Mv	Ms	
FCP 64	10000	16000	700	1160	440	300
FCP 95	28000	40000	2290	3280	1230	300
BCP 64	10000	10000	950	950	440	300
BCP 95	14000	13000	1680	1560	550	2000

Load capacities apply to lubricated systems. For stainless steel systems loads are 25% lower. Contact Hepco for load and life of unlubricated systems.

Les capacités de charge données s'appliquent aux guidages lubrifiés. Pour les guidages inox, les capacités sont inférieures de 25%. Pour un guidage non lubrifié, demandez conseil à Hepco sur les capacités et la durée de vie.

Belastingcapaciteiten hebben betrekking op gesmeerde systemen. Voor roestvast stalen systemen is de belastingscapaciteit 25% minder. Neem contact met Hepco op voor de berekening van belasting en levensduur voor ongesmeerde systemen.

To determine life, first calculate the load factor LF using the equation below, then go to next page.

Pour déterminer la durée de vie, calculer d'abord le coefficient de charge LF par l'équation ci-dessous, puis passer à la page suivante.

Om de levensduur te berekenen, dient eerst de belastingsfactor LF verkregen te worden met behulp van onderstaande vergelijking; ga daarna naar de volgende bladzijde.

$$LF = \frac{L1}{L1_{(max)}} + \frac{L2}{L2_{(max)}} + \frac{Ms}{Ms_{(max)}} + \frac{Mv}{Mv_{(max)}} + \frac{M}{M_{(max)}} \leq 1$$

### Systems with rings in bearings

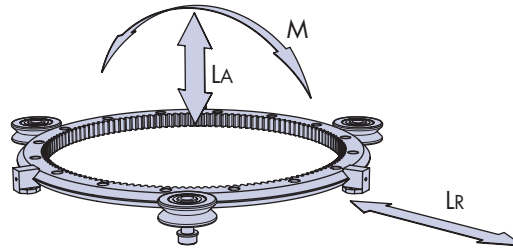
It is usual to space bearings equally around the ring \*2. When calculating the life, the load should be resolved into the direct load components LA and LR and the moment load component M (see diagram on next page).

### Guidages avec couronne prise entre des galets

Les galets sont habituellement placés à intervalles égaux autour de la couronne \*2. Pour le calcul de la durée de vie, les efforts doivent être décomposés entre les efforts centrés LA et LR, et le moment M (voir schéma page suivante).

### Systemen met ringen binnen lagerunits

Lagerunits worden gewoonlijk op gelijkmatige tussenafstand rond de ring gemonteerd \*2. Bij het berekenen van de levensduur, dient de belasting te worden omgezet in de directe belasting componenten LA en LR en de momentbelasting component M (zie diagram op de volgende bladzijde).



Bearing Galet Lager	Number of equally spaced bearings Nombre de galets également répartis Aantal lagers	Max load capacity Capacité de charge Max belastingscapaciteit			Basic life Durée de vie Basis levensduur
		LA (N)	LR (N)	M (Nm)	
BHJR64 & THJR64	3	7200	7000	1500 x Øc*	300
	4	9000	8000	1875 x Øc*	
	Each additional 1 Pour 1 supplémentaire Elke extra lagerunit	1800	2000	375 x Øc*	
BHJR95 & THJR95	3	20000	17500	4200 x Øc*	300
	4	25000	20000	5250 x Øc*	
	Each additional 1 Pour 1 supplémentaire Elke extra lagerunit	5000	5000	1050 x Øc*	
BHJR120 & THJR120	3	30000	26000	6300 x Øc*	300
	4	37500	30000	7875 x Øc*	
	Each additional 1 Pour 1 supplémentaire Elke extra lagerunit	7500	7500	1575 x Øc*	

Load capacities apply to lubricated systems. For stainless steel systems loads are 25% lower. Contact Hepco for load and life of unlubricated systems.

Les capacités de charge données s'appliquent aux guidages lubrifiés. Pour les guidages inox, les capacités sont inférieures de 25%. Pour un guidage non lubrifié, demandez conseil à Hepco sur les capacités et la durée de vie.

Belastingscapaciteiten hebben betrekking op gesmeerde systemen. Voor roestvast stalen systemen is de belastingscapaciteit 25% minder. Neem contact met Hepco op voor de berekening van belasting en levensduur voor ongesmeerde systemen.

\* Øc is the ring contact diameter in m. For HDRE rings this is dimension A - 0.011m (□6), for HDR rings this is dimension D + 0.011m (□8).  
 \* Øc est le diamètre de contact en m. Pour les couronnes HDRE, cette dimension est A - 0,011m (□6), Pour les couronnes HDR, elle est D + 0,011m. (□8).  
 \* Øc is de contactdiameter in m. Voor HDRE ringen is dit afmeting A - 0.011m (□6), voor HDR ringen is dit afmeting D + 0.011m (□8)

To determine life, first calculate the load factor LF using the equation below.

Pour déterminer la durée de vie, calculer d'abord le coefficient de charge LF par l'équation ci-dessous.

Om de levensduur te berekenen, dient eerst de belastingsfactor LF verkregen te worden met behulp van onderstaande vergelijking.

$$L_F = \frac{L_A}{L_{A(max)}} + \frac{L_R}{L_{R(max)}} + \frac{M}{M_{(max)}} \leq 1$$

The life is then determined using the equation below.

La durée de vie est ensuite obtenue par l'équation ci-dessous:

De levensduur wordt dan berekend met onderstaande vergelijking.

$$\text{System life (km)} = \frac{B_L}{(0.04 + 0.96L_F)^3}$$

Durée de vie (km) =

Systeem levensduur (km)

Notes

- 1 When calculating the loads, ensure that centrifugal loading is included.
- 2 In some applications where the bearings rotate with the load, it may be beneficial to distribute the bearings unequally around the ring. Contact Hepco for application advice.

Notes

- 1 Assurez-vous de tenir compte de la force centrifuge dans le calcul des efforts.
- 2 Dans quelques applications où les galets et l'effort tournent ensemble, il peut être avantageux de répartir les galets de façon inégale autour de la couronne. Demandez conseil à Hepco pour ce type d'application.

Opmerkingen

1. Bij het berekenen van de belastingen moet de middelpuntvliedende kracht inbegrepen worden.
2. In bepaalde toepassingen waarin de lagerunits met de last mee roteren, kan het gunstig zijn de lagerunits op ongelijkmatige afstand rond de ring te plaatsen. Neem contact met Hepco op voor advies bij de toepassing.

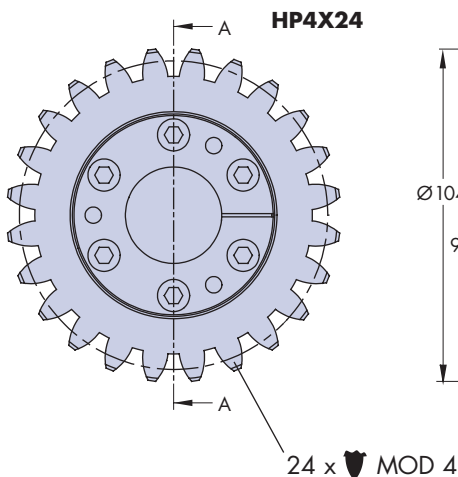
## Pinion

The HepcoMotion HP4X24 pinion is compatible with HDRT gear cut rings 6-9. It has 24 MOD 4 teeth with 20° pressure angle and is made to ISO 1328 grade 10. The teeth are nitride hardened for durability. Other sizes are possible.

The pinion is supplied with a keyless locking bush which allows it to be securely fitted to a h8 toleranced shaft.

The stainless steel version has part number SSHP4X24. The teeth are unhardened.

For best performance, the pinion and ring gear should be lubricated.

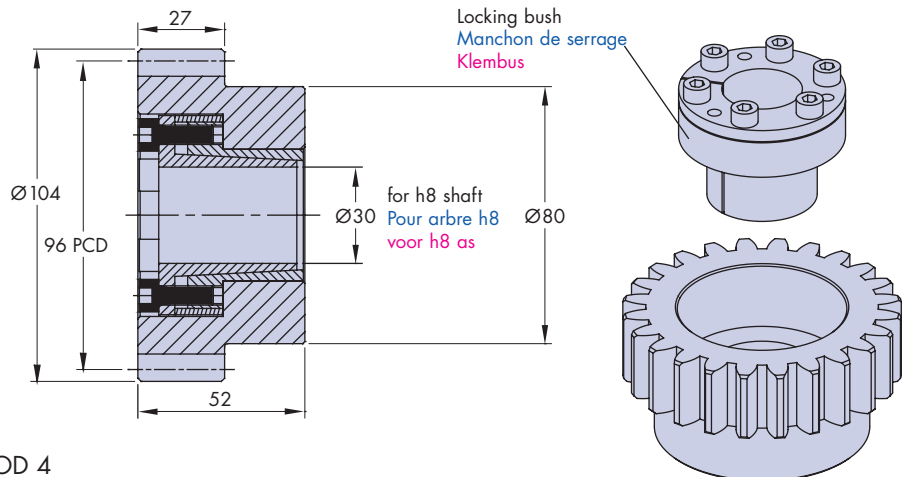


## Pignon

Le pignon HepcoMotion HP4X24 est compatible avec les couronnes HDRT dentées 6-9. Il a 24 dents, de module 4, avec un angle de pression de 20°, et il est conforme à la norme ISO1328 classe 10. Les dents sont nitrurées. D'autres tailles peuvent être fournies sur demande. 3) Le pignon est fourni avec un manchon de serrage sans clavette qui permet de le solidariser avec un arbre standard de tolérance h8.

La version inox porte la référence SSHP4X24. Ses dents ne sont pas traitées.

Le pignon et la denture de la couronne doivent être graissés pour obtenir un bon fonctionnement.



## Rondsel

De HepcoMotion HP4X24 rondsel is compatibel met HDRT ringen met vertanding 6-9. Rondsels zijn voorzien van 24 MOD 4 vertanding met een ingrijphoek van 20° en zijn vervaardigd volgens ISO 1328 klasse 10. De vertanding is genitreerd voor extra duurzaamheid. Andere maten zijn leverbaar.

Rondsels worden geleverd met een klembus waardoor het mogelijk is om ze precies te bevestigen op een standaard as met tolerantie h8.

De roestvaststalen versie heeft onderdeelnummer SSHP4X24. De tanden zijn niet gehard.

Voor een optimale werking verdient het aanbeveling de rondsel en vertanding te smeren.

## Higher Load Bearing

In addition to the bearings on 14, HepcoMotion also offers larger HJR120 bearings with 50% greater load capacity than the HJR95s.

They are wider than the Ø64 and Ø95 bearings, so system heights are different. For system lubrication, alternative lubricator designs HDLB33J (for bearings) or HDLB33S (for rings) should be specified. Contact Hepco for details.

Stainless steel versions are prefixed SS.

## Galet pour charges supérieures

En complément des galets décrits 14, HepcoMotion propose aussi les galets HJR120, qui ont une capacité supérieure de 50% à celle des galets HJR95.

Ils sont plus larges que les galets de Ø64 et Ø95mm; la hauteur du guidage est donc différente. Pour le graissage du guidage, utiliser les graisseurs HDLB33J (pour les galets) ou HDLB33S (pour la couronne). Consulter Hepco pour ces pièces.

Les versions inox portent le préfixe SS.

## Zwaardere belastingen lager

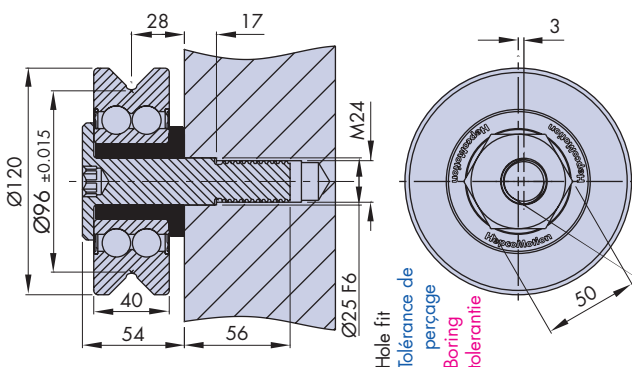
Als aanvulling op de lagers op 14, biedt HepcoMotion ook grotere HJR120 lagers aan met 50% grotere belastingscapaciteit dan de HJR95's.

Deze zijn breder dan de Ø64 en Ø95 lagers, dus zodoende zijn de systeem hoogtes verschillend. Voor smering van het systeem dienen alternatieve smeereunits HDLB33J (voor lagers) en HDLB33S (voor ringen) gespecificeerd te worden. Neem contact op met Hepco voor details.

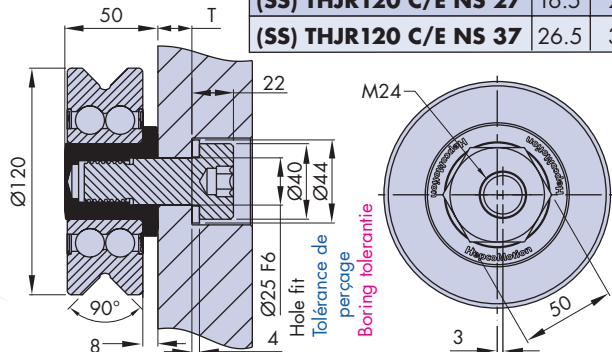
Roestvaststalen versies worden aangegeven met SS.

Blind hole fixing  
Fixation sur trou borgne  
Blindgatbevestiging

### (SS) BHJR120 C/E NS



Through hole fixing  
Tolérance de perçage  
Doorgaandgatbevestiging



Part number Référence Onderdeel nummer	T	
	Min	Max
(SS) THJR120 C/E NS 17	6.5	17
(SS) THJR120 C/E NS 27	16.5	27
(SS) THJR120 C/E NS 37	26.5	37

## Ring Spacers

HepcoMotion HDR / HDRE Rings require spacers to lift them off the mounting surface in order to clear the Bearings. If preferred, customers may provide a spacer profile machined into their own structure.

Ring Spacers are made from steel or stainless steel, matched as a set to go with the Ring / Bearing combination specified. To order, just add **-SP** to the ring part number (☎ 7&9).

## Entretoises pour couronnes

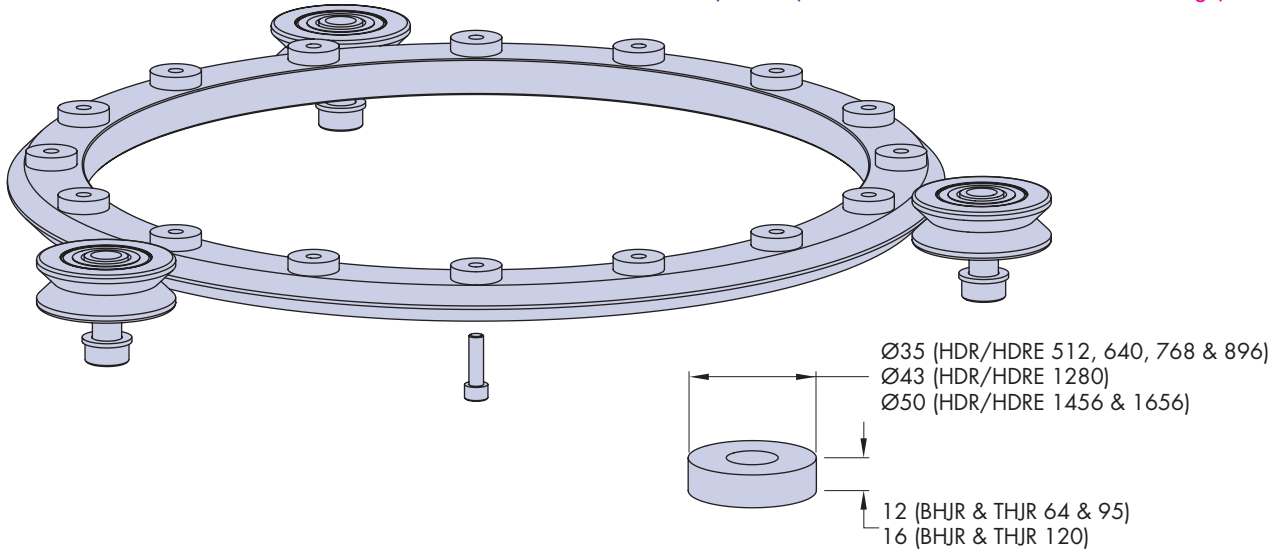
Les couronnes HepcoMotion HDR / HDRE nécessitent des entretoises pour les positionner à la hauteur voulue au-dessus du support pour assurer le passage des galets. Alternativement, le client peut prévoir une rehausse usinée faisant partie du support.

Les entretoises sont réalisées en acier ou en inox, et appairées pour former un jeu destiné à un ensemble couronne + galets défini. Pour commander cette option, ajoutez simplement **-SP** à la référence de la couronne (☎ 7&9)

## Basisringen

HepcoMotion HDR / HDRE ringen vereisen een basisring om van het montagevlak getild te worden om zodoende de lagers ruimte te geven. Indien gewenst, kan een eigen basisring geassembleerd worden in het eigen systeem.

Basisringen worden gemaakt van staal of roestvast staal, geleverd als set bij de gespecificeerde ring / lager combinatie. Bij bestelling hoeft u alleen **-SP** toe te voegen aan het onderdeelnummer van de ring (☎ 7&9)



## Specials

HepcoMotion has the capacity to turn, harden and grind special rings and disks up to Ø1.8m. Hepco can also make complete turntable units with supporting frames, motors and drives.

Hepco will be pleased to quote on your special requirements.

## Pièces spéciales

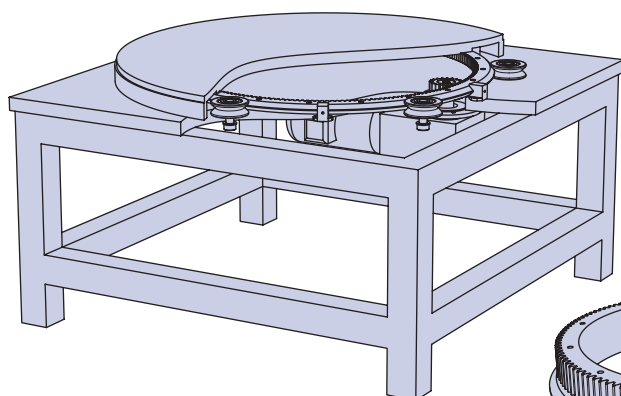
HepcoMotion est en mesure de tourner, rectifier et tremper des couronnes ou disques spéciaux jusqu'au diamètre de 1800mm.

HepcoMotion peut aussi réaliser des tables tournantes complètes avec châssis porteur, motorisation et entraînement. Nous répondrons rapidement à vos demandes pour de tels ensembles.

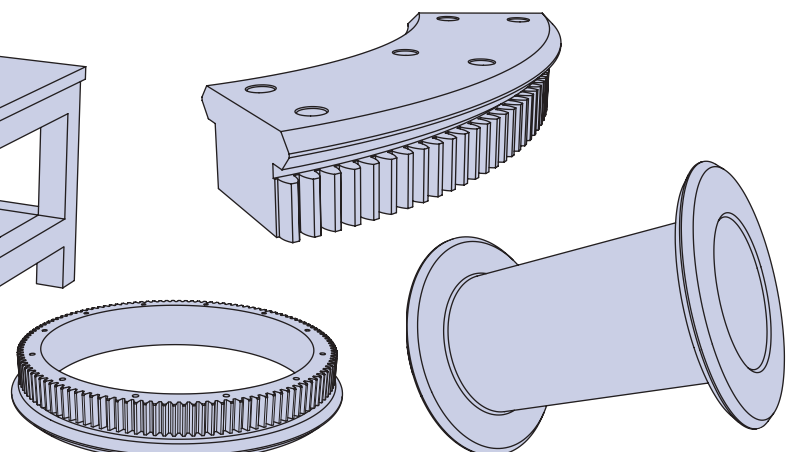
## Niet standaard

HepcoMotion biedt de mogelijkheid om speciale ringen en disks tot Ø1.8m te draaien, te harden en te slijpen. Hepco kan tevens complete draaitafel units met ondersteunings frames, motoren en aandrijvingen leveren. Hepco biedt u graag een offerte aan voor uw specifieke vereisten.

## Examples of Special Parts

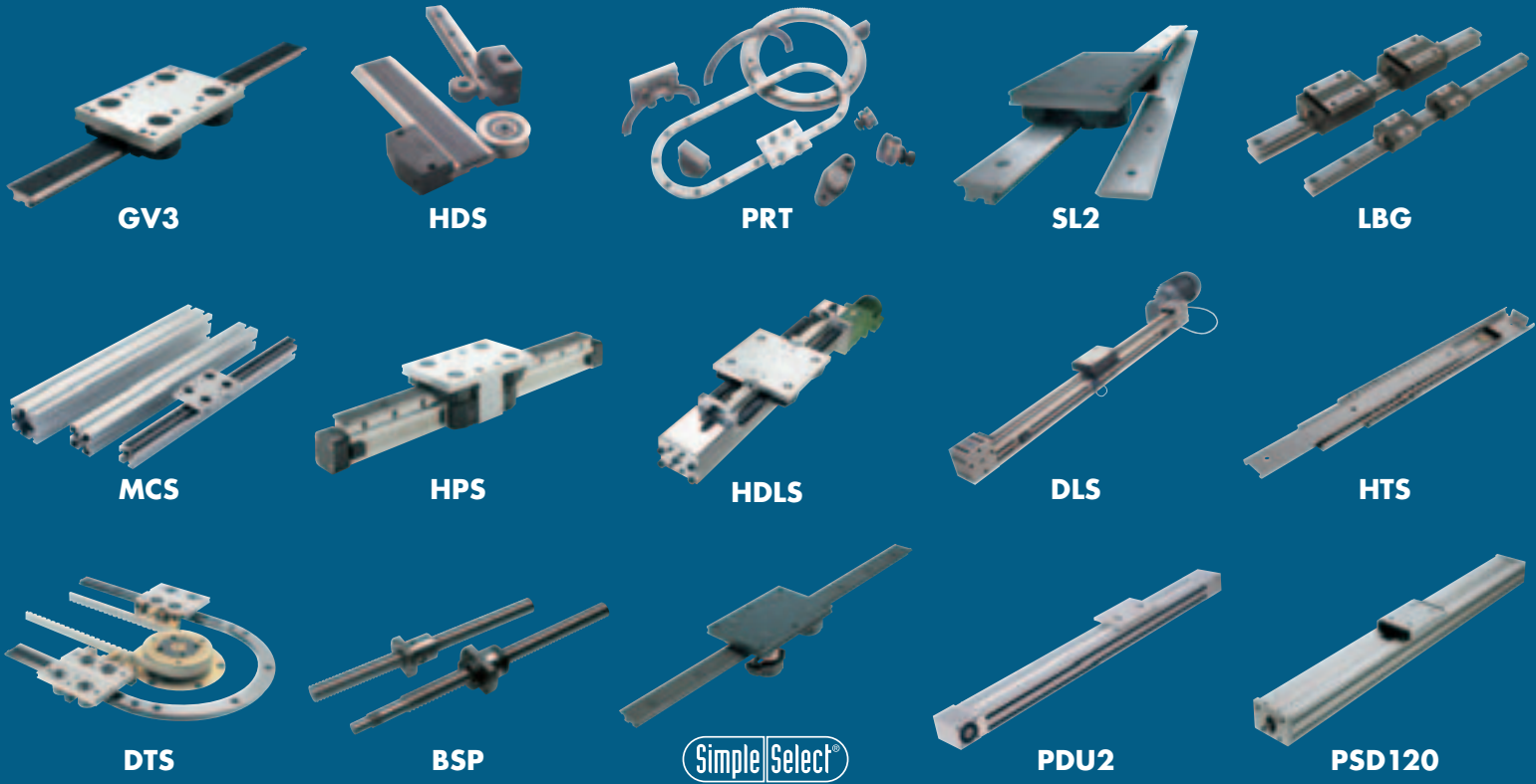


## Examples of Special Parts



## Voorbeelden van speciale onderdelen

# HepcoMotion® Product Range/Gamme de produits/Productreeks

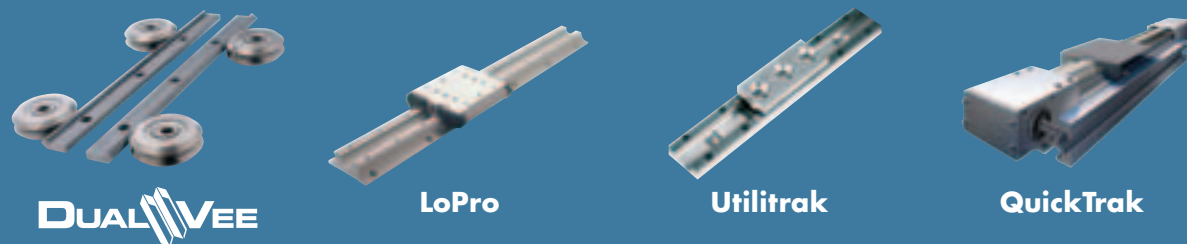


## BishopWisecarver Product Range/Gamme de produits/Productreeks

HepcoMotion® – Exclusive European partners and distributors for Bishop-Wisecarver since 1984.

HepcoMotion® – Partenaire et distributeur exclusif de Bishop-Wisecarver pour l'Europe depuis 1984.

HepcoMotion® – Exclusieve Europese partners en distributeurs voor Bishop-Wisecarver sinds 1984.



**HEPCO®**  
www.HepcoMotion.com

**HepcoMotion® – France**  
Cergy Pontoise, France  
Tél: (0033) (0) 1 34 64 30 44  
Fax: (0033) (0) 1 34 64 33 88  
E-mail: info.fr@hepcotion.com

**HepcoMotion® – Head Office**  
Lower Moor Business Park, Tiverton Way  
Tiverton, Devon, England EX16 6TG  
Tel: (0044) (0) 1884 257000  
Fax: (0044) (0) 1884 243500  
E-mail: sales@hepcotion.com

**HepcoMotion® – Benelux**  
Helmond, Nederland  
Tel: (0031) (0) 492 551290  
Fax: (0031) (0) 492 528105  
E-mail: info.nl@hepcotion.com

CATALOGUE No. HDRT 01 UK/F/NL © 2005 Hepco Slide Systems Ltd.

Reproduction in whole or part without prior authorisation from Hepco is prohibited. Although every effort has been made to ensure the accuracy of the information in this catalogue, Hepco cannot accept liability for any omissions or errors. Hepco reserves the right to make alterations to the product resulting from technical developments.

Many Hepco products are protected by: Patents, Copyright, Design Right or Registered Design. Infringement is strictly prohibited and may be challenged in law. The Customer's attention is drawn to the following clause in Hepco's conditions of sale:

'It shall be the Customer's sole responsibility to ensure that goods supplied by Hepco will be suitable or fit for any particular application or purpose of the Customer, whether or not such application or purpose is known to Hepco. The Customer will be solely responsible for any errors in, or omissions from, any specifications or information the Customer provides. Hepco will not be obliged to verify whether any such specifications or information are correct or sufficient for any application or purpose.'

Hepco's full conditions of sale are available on request and will apply to all quotations and contracts for the supply of items detailed in this catalogue.

HepcoMotion is the trading name of Hepco Slide Systems Ltd.

