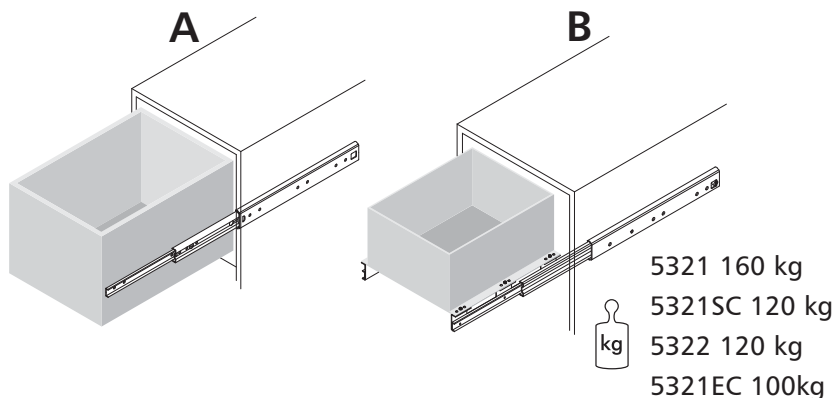


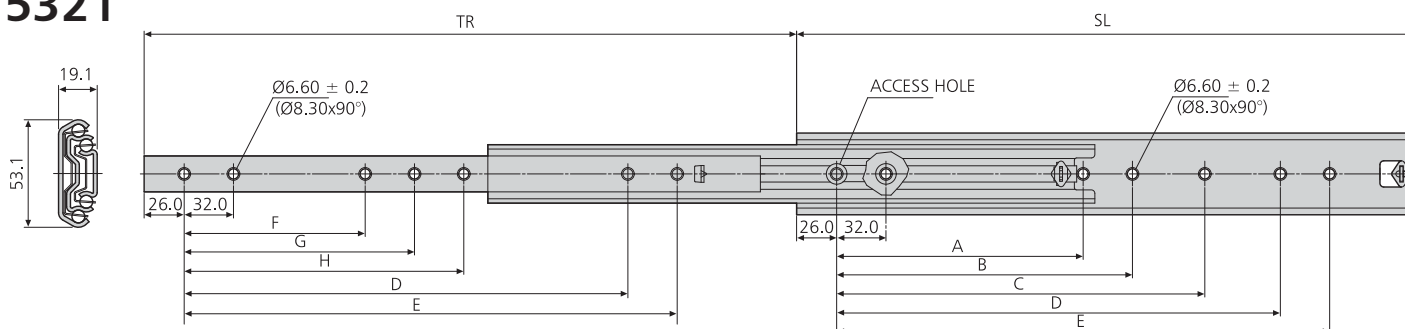
5321/5321SC/5322/5321EC

Accuride

- GB** Installation Guide
- D** Einbauanleitung
- F** Guide d'installation
- I** Guida all'installazione
- E** Guía de instalación
- PL** Instrukcja montażu



5321



5321	mm										kg	
	SL	TR	A	B	C	D	E	F	G	H	W	L
DZ5321-0030	300	323.5	-	-	-	192	224	-	-	-	1.80	120
DZ5321-0035	350	373.5	-	-	-	224	256	-	-	-	2.07	130
DZ5321-0040	400	423.5	-	160	192	288	320	128	160	-	2.37	140
DZ5321-0045	450	473.5	-	160	192	320	352	128	160	-	2.70	150
DZ5321-0050	500	523.5	-	192	224	384	416	160	192	-	3.00	160
DZ5321-0055	550	573.5	-	192	224	416	448	160	192	-	3.31	150
DZ5321-0060	600	623.5	-	256	288	480	512	192	256	-	3.62	130
DZ5321-0070-A	700	723.5	288	320	544	576	608	256	288	544	4.26	110
DZ5321-0080-A	790	803.5	-	352	384	672	704	320	352	384	4.80	100
DZ5321-0090-A	900	923.5	-	448	480	768	800	352	384	416	5.57	80
DZ5321-0100-A	1000	1023.1	448	480	512	864	896	448	480	-	6.19	70
DZ5321-0110-A	1100	1123.5	448	544	576	992	1024	448	480	512	6.81	60

Accuride International Ltd.

Liliput Road, Brackmills Industrial Estate, Northampton
NN4 7AS, United Kingdom.

Tel: +44 (0) 1604 761111 Fax: +44 (0) 1604 767190

E-mail: saleseurope@accuride.com

www.accuride-europe.com

Accuride International GmbH

Werner-von-Siemens-Str. 16-18,
65582 Diez/Lahn

Tel: + 49 (0) 6432 608-0

Fax: + 49 (0) 6432 608-320

GB If you require further assistance, please contact your distribution agent or supplier.
Accuride reserve the right to alter specifications without notice.

D Bei Fragen wenden Sie sich bitte an Ihren Vertriebspartner.
Technische Änderungen vorbehalten.

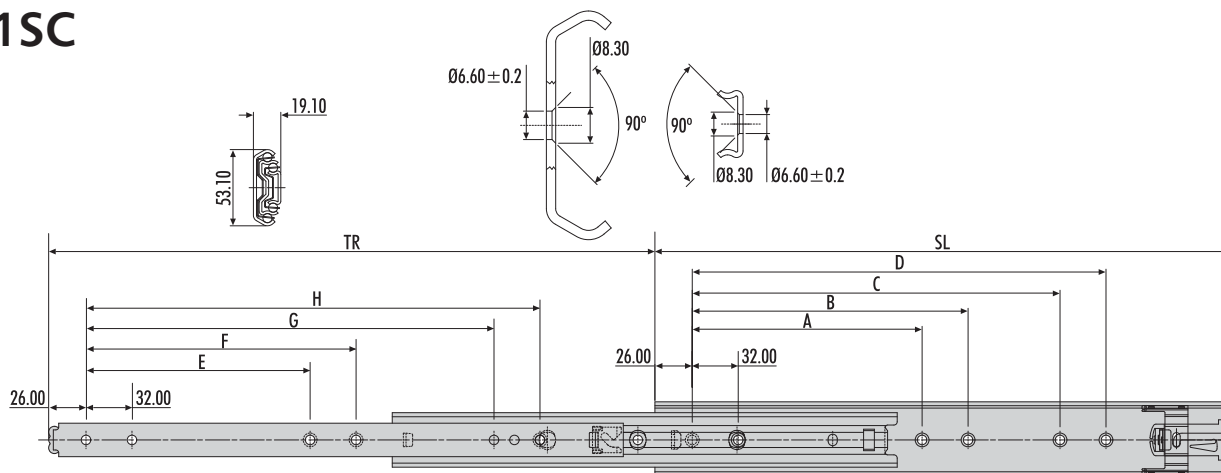
F Pour de plus amples renseignements, veuillez contacter votre distributeur.
Accuride se réserve le droit de modifier les spécifications sans préavis.

I Qualora necessitate di ulteriore assistenza, contattate il fornitore o il vostro agente.
Accuride si riserva il diritto di apportare modifiche senza ulteriore comunicazione.

E Si necesita más ayuda, póngase en contacto con su agente de distribución o proveedor.
Accuride se reserva el derecho de alterar las especificaciones sin aviso previo.

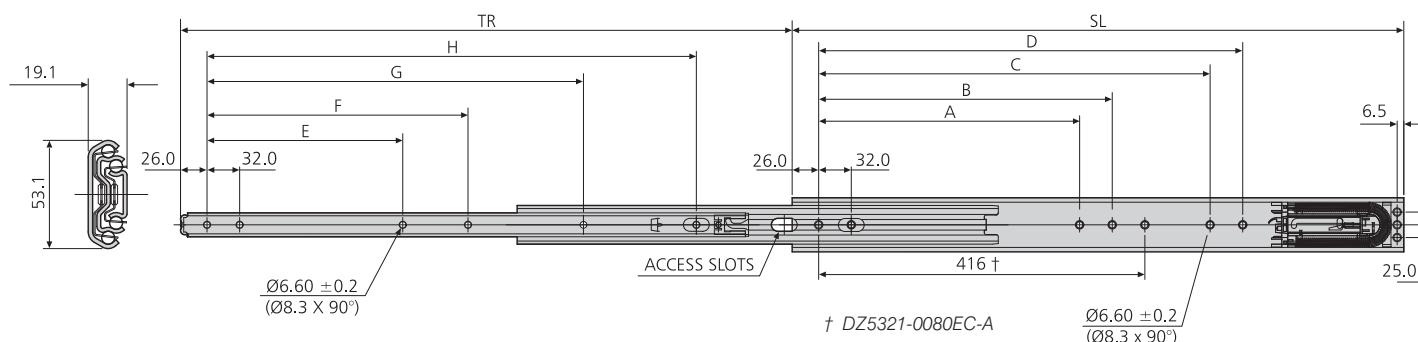
PL W przypadku dodatkowych pytań proszę zwrócić się do dostawcy.
Accuride zastrzega sobie prawo do wprowadzania zmian technicznych bez wcześniejszej informacji.

5321SC



5321SC	mm									
	SL	TR	A	B	C	D	E	F	G	H
DZ5321-0030SC	300	319.0	-	-	160	192	-	-	192	224
DZ5321-0035SC	350	369.0	-	-	224	256	-	-	224	256
DZ5321-0040SC	400	419.0	160	192	256	288	160	192	288	320
DZ5321-0045SC	450	469.0	192	224	320	352	192	224	352	384
DZ5321-0050SC	500	519.0	224	256	352	384	224	256	384	416
DZ5321-0055SC	550	569.0	224	256	416	448	224	256	448	480
DZ5321-0060SC	600	619.0	256	288	480	512	256	288	480	512
DZ5321-0070SC	700	719.0	320	352	544	576	320	352	576	608
DZ5321-0080SC	790	823.0	352	384	640	672	352	384	672	704

5321EC

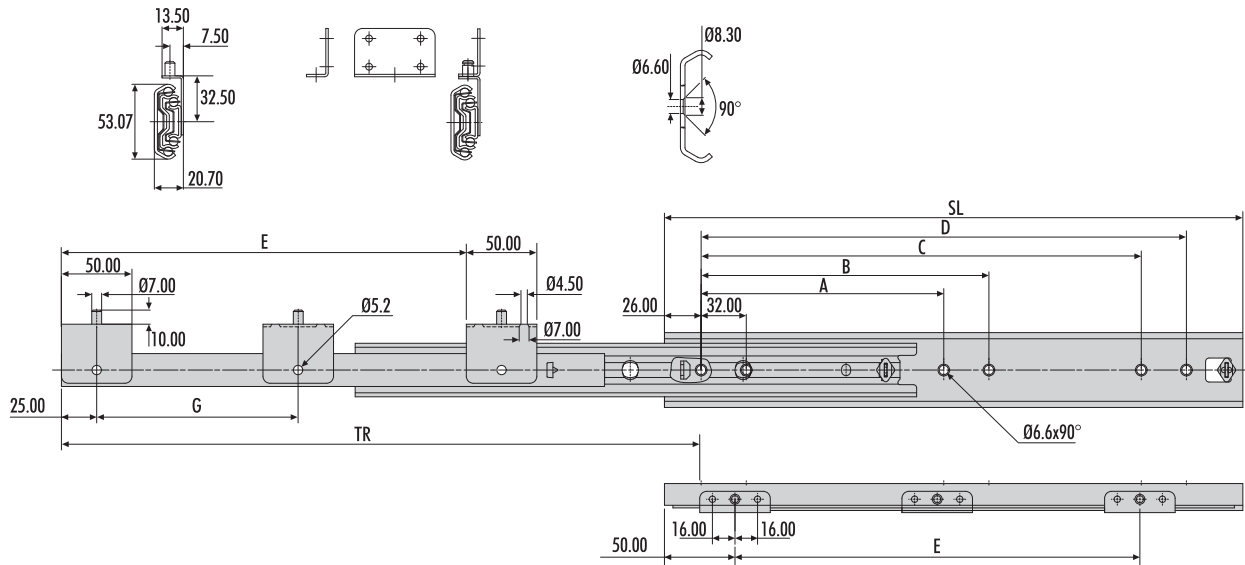


5321EC	mm										kg		
	SL	TR	A	B	C	D	E	F	G	H	W	L (450mm*)	L (1000mm*)
DZ5321-0040EC	400	388	160	192	-	-	128	160	-	288	2.0	65	55
DZ5321-0045EC-A	450	450	160	192	256	-	128	160	-	320	2.2	65	55
DZ5321-0050EC	500	500	192	224	-	-	160	192	-	384	2.6	70	60
DZ5321-0055EC	550	550	192	224	320	352	160	192	-	416	2.8	85	72
DZ5321-0060EC	600	600	256	288	384	416	192	256	-	480	3.2	100	85
DZ5321-0070EC-A	700	700	288	320	448	480	256	288	512	576	3.8	100	85
DZ5321-0080EC-A	800	800	352	384	576	608	320	352	416	672	4.4	90	75

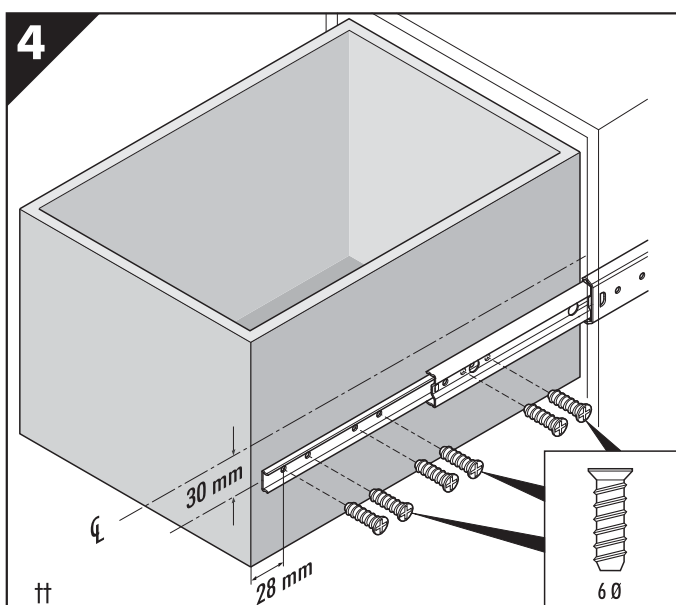
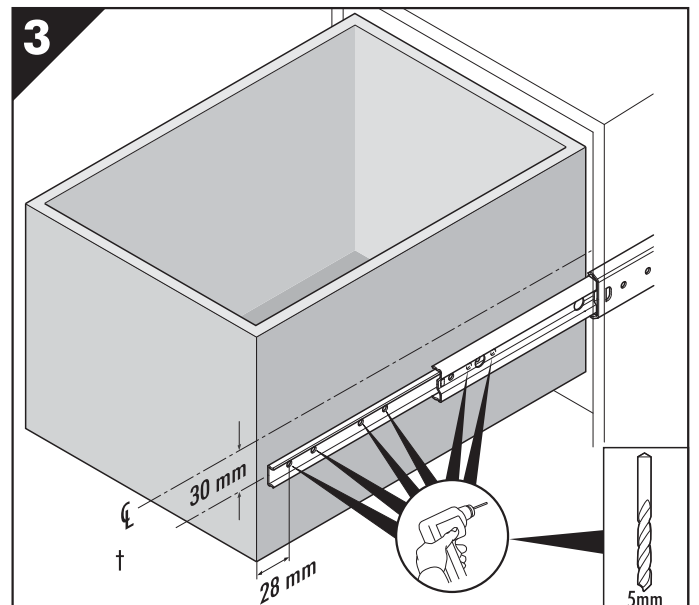
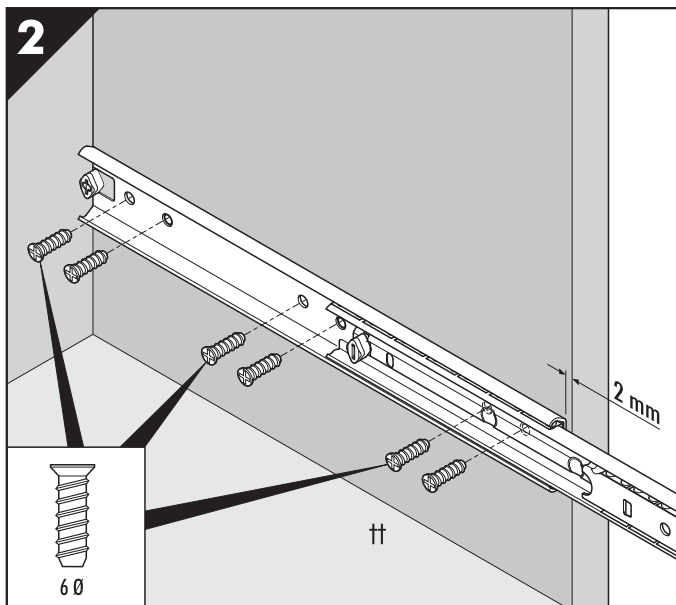
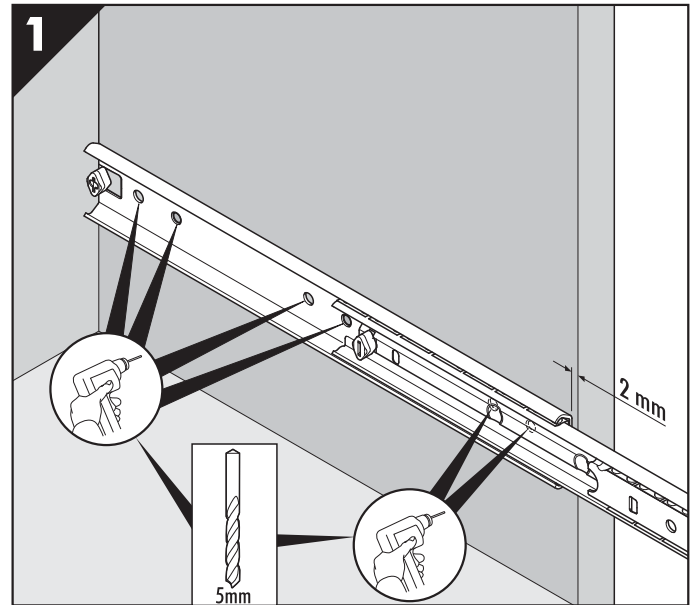
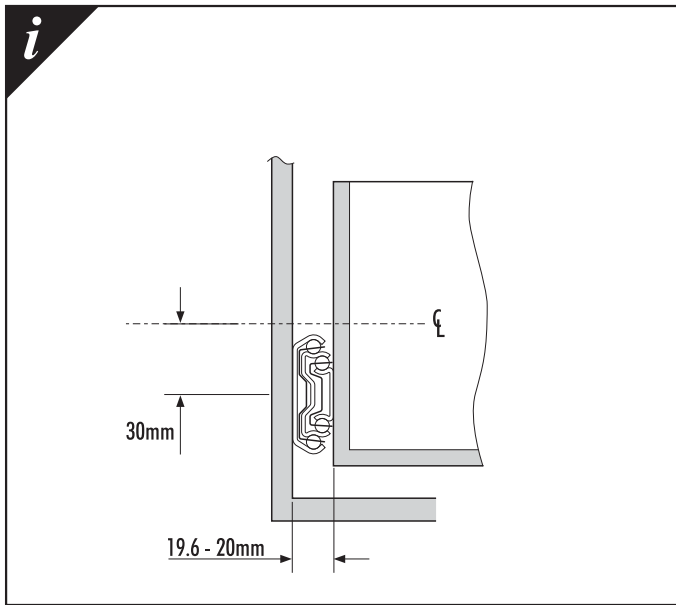


- GB * Drawer width.
- I * Larghezza cassetto.
- D * Schubladenbreite.
- E * Anchura de cajón.
- F * Largeur de tiroir
- PL * Szerokość szuflady.

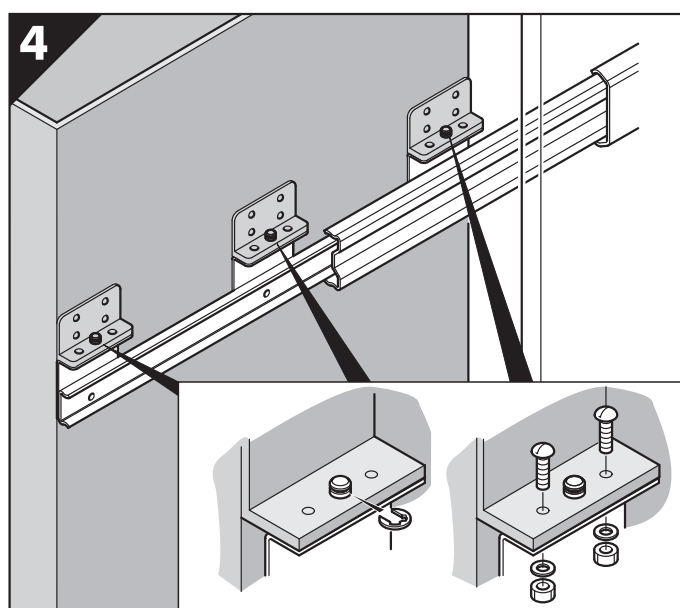
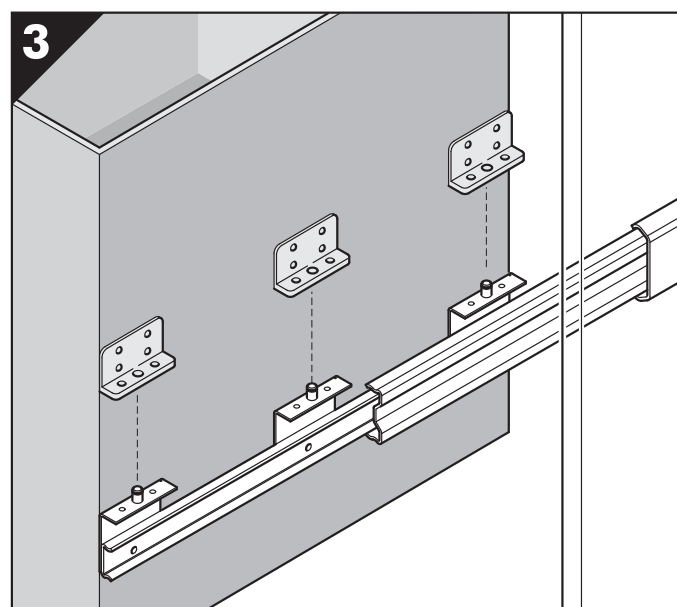
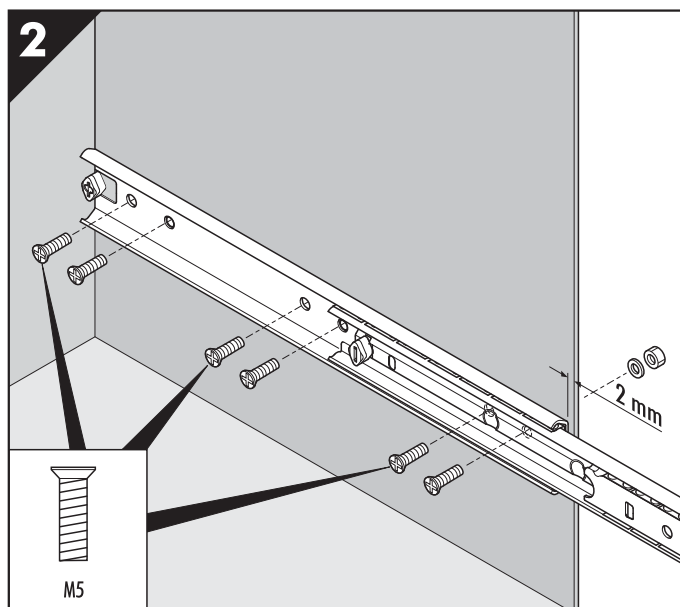
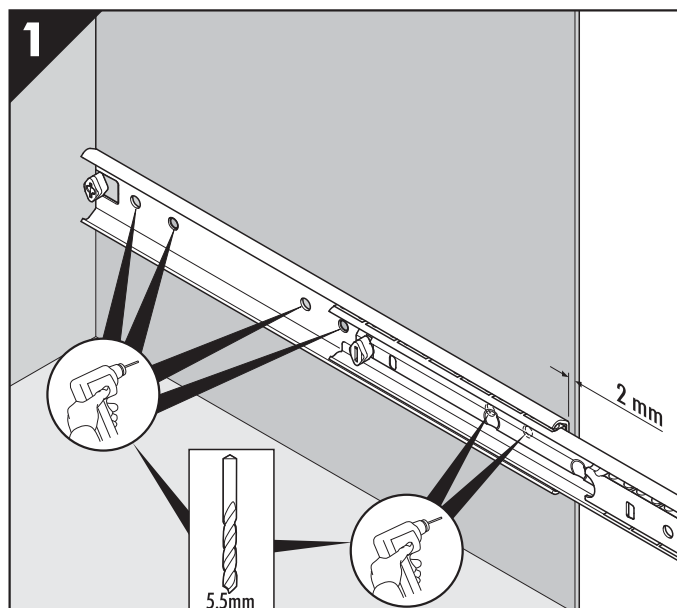
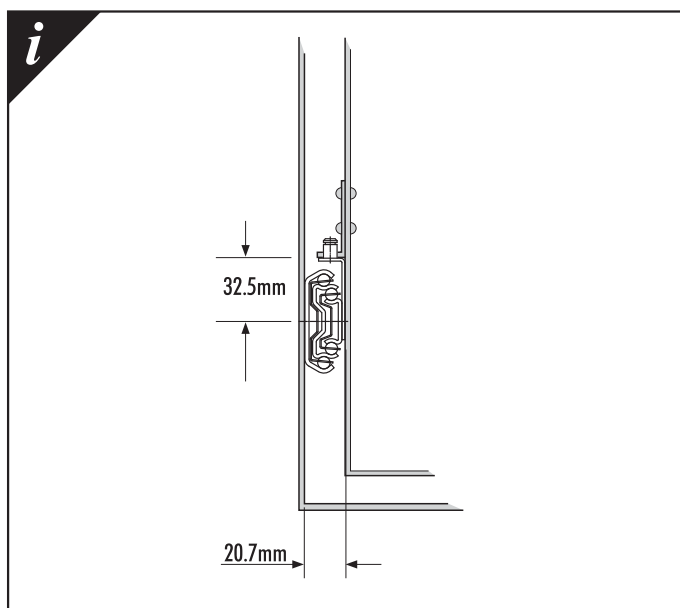
5322



5322	mm							
	SL	TR	A	B	C	D	E	G
DS5322-0030-2	300	342	-	-	192	224	177	-
DS5322-0035-2	350	392	-	-	256	288	227	-
DS5322-0040-2	400	442	160	192	288	320	277	-
DS5322-0045-2	450	492	192	224	352	384	327	-
DS5322-0050-2	500	542	192	224	384	416	377	-
DS5322-0055-2	550	592	224	256	448	480	427	-
DS5322-0060-2	600	642	256	288	480	512	477	238.5
DS5322-0070-2	700	742	320	352	608	640	577	288.5
DS5322-0080-2	790	822	352	384	672	704	677	338.5



- i**
- GB** † All fixings positions must be used to achieve maximum load rating.
†† Mount slide below drawer centre line.
 - D** † Es sind alle Befestigungspositionen zu verwenden, damit der maximale Lastwert erzielt wird.
†† Einbau der Schiene unterhalb der Schubladen-Mittellinie.
 - F** † Tous les points de fixation doivent être utilisés pour obtenir la charge maximale.
†† Monter la glissière sur l'axe du tiroir de celui-ci.
 - I** † Per ottenere il massimo carico nominale, devono essere usate tutte le posizioni di fissaggio.
†† Montare la guida sulla linea di mezzeria del cassetto.
 - E** † Todas las posiciones de fijación deben ser usadas para se conseguir la capacidad máxima de carga.
†† Monte la guía por debajo de la línea central.
 - PL** † Dla uzyskania maksymalnej nośności należy wykorzystać wszystkie punkty montażowe.
†† Prowadnice należy montować poniżej osi szuflady.



- GB** † All fixings positions must be used to achieve maximum load rating.
- D** † Es sind alle Befestigungspositionen zu verwenden, damit der maximale Lastwert erzielt wird.
- F** † Tous les points de fixation doivent être utilisés pour obtenir la charge maximale.
- I** † Per ottenere il massimo carico nominale, devono essere usate tutte le posizioni di fissaggio.
- E** † Todas las posiciones de fijación deben ser usadas para se conseguir la capacidad máxima de carga.
- PL** † Dla uzyskania maksymalnej nośności należy wykorzystać wszystkie punkty montażowe.