

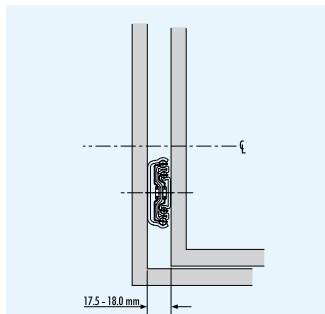
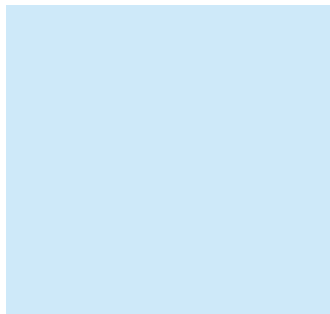
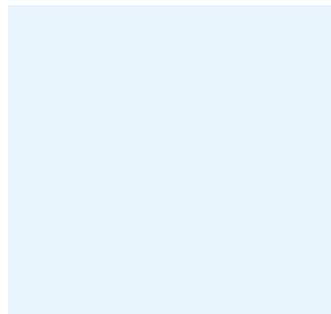
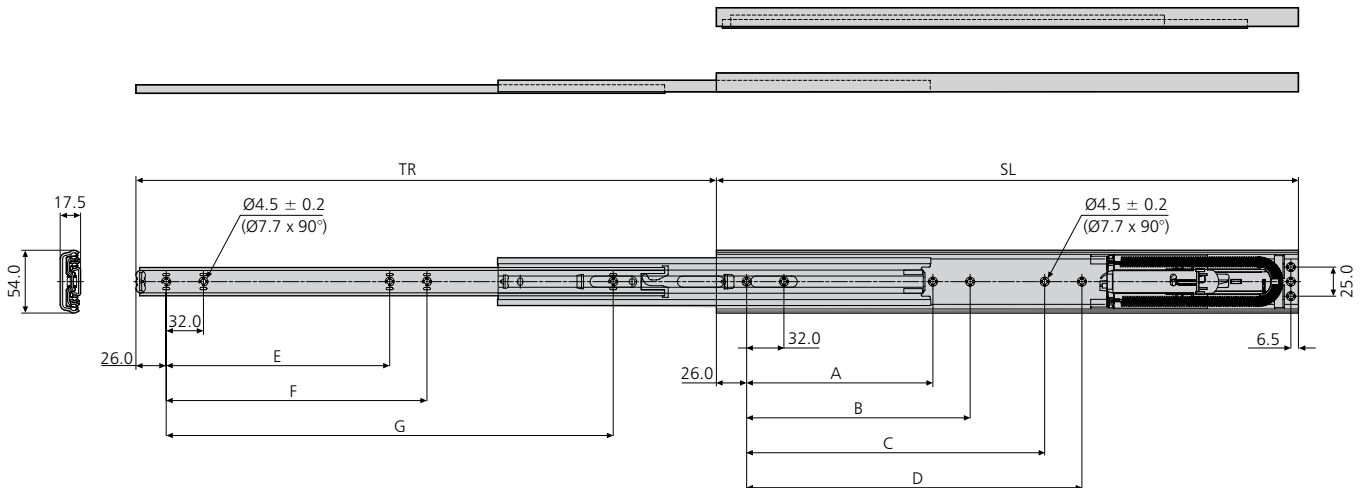
5417EC

- Soft-close
- Load rating up to 55kg
- 100% extension
- 17.5mm slide thickness
- Opening pull force 25 N ± 5 N
- Soft-close on the last 45mm of closing cycle

80,000

- Cierre con amortiguación
- Capacidad de carga hasta 55kg
- 100% extensión
- Espesor de la guía de 17,5mm
- Fuerza de apertura 25 N +/- 5 N
- Cierre suave en los últimos 45mm del ciclo de cierre

- Chiusura ammortizzata
- Portata fino a 55kg
- Estrazione al 100%
- Spessore guida 17,5mm
- Apertura con forza pari a 25 N (+/- 5 N)
- Chiusura morbida sugli ultimi 45mm del ciclo di chiusura



5417EC	mm									kg	
	SL	TR ± 3	A	B	C	D	E	F	G	W	L
DZ5417-0040EC	400	400.2	160	192	-	-	128	160	288	2.22	45
DZ5417-0045EC	450	449.4	192	224	-	-	160	192	320	2.53	45
DZ5417-0050EC	500	498.6	160	192	256	288	192	224	384	2.81	50
DZ5417-0055EC	550	547.8	192	224	288	320	192	224	416	3.12	50
DZ5417-0060EC	600	597.0	224	256	352	384	224	256	480	3.41	50
DZ5417-0070EC	700	695.4	288	320	448	480	256	288	576	4.00	55

Notes:

- Fixing recommendation: 4mm woodscrew/ M4 countersunk screw
- Vertical (side) mounting only
- Operating range 10° – 40°C
- Load ratings quoted are the maximum for a pair of side mounted slides, mounted 450mm apart, unless otherwise stated. For more information go to page 169 of the catalogue
- Please refer to 2D CAD drawings for dimensional tolerances

Notas:

- Recomendaciones de montaje: tornillo de Madera de 4mm/tornillo avellanado M4
- Montaje vertical exclusivamente
- Rango operativo 10° – 40°C
- Sin precisión adicional, la capacidad de carga máxima corresponde a un par de guías montada verticalmente y con una distancia entre ellas de 450mm. Para más información, consulte la página 173 del catálogo
- Por favor, miren el dibujo 2D para las tolerancias dimensionales

Note:

- Consigli per il fissaggio: vite per legno da 4mm/ vite M4 a testa svasata
- Solo montaggio verticale
- Gamma operativa 10° – 40°C
- Le portate dichiarate sono il massimo per una coppia di guide montate di lato a 450mm di larghezza a meno che diversamente dichiarato. Per maggiori informazioni andate alla pagina 177 del catalogo
- Per le tolleranze dimensionali si prega di fare riferimento ai disegni 2D CAD