

Filing frame

Rama kartotekowa Závěsný kancelářský rám



- DIN A4 size
- Optional anti-tilt and lock (right hand side)
- Installation width adjustable by 16mm
- Knock down frame – easy assembly
- Handle cut out and front panel fixing holes
- Optional front panel support
- Two frame positions allow for inset front panel

- Format A4 wg DIN
- Opcjonalne zabezpieczenie przed przechyleniem i zamek (prawostronny)
- Szerokość montażowa regulowana o 16 mm
- Rama rozbieralna – łatwy montaż
- Wycięcie uchwytu i otwory mocujące front
- Opcjonalny wspornik frontu
- Dwie pozycje ramy umożliwiają wpuszczenie frontu

- Rozměr DIN A4
- Volitelné zařízení proti naklonění a zámek (na pravé straně)
- Instalační šířka přizpůsobitelná o 16 mm
- Rozmontovaný rám – snadná montáž
- Výřez pro madlo a montážní otvory na předním panelu
- Volitelná podpora předního panelu
- Dvě polohy rámu umožňují vložit čítko

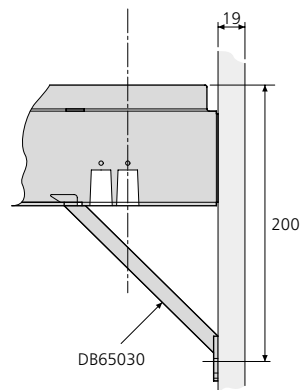
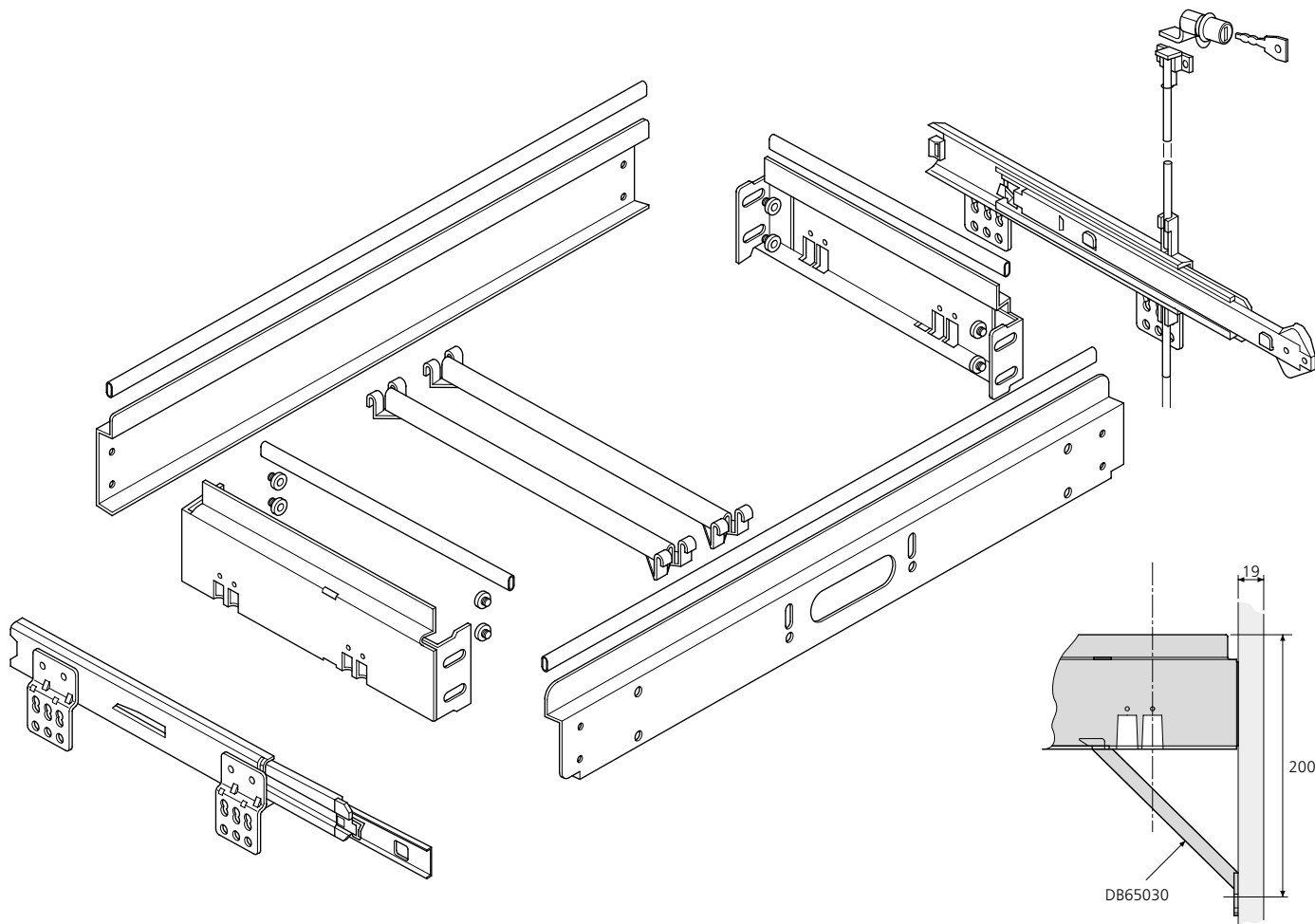
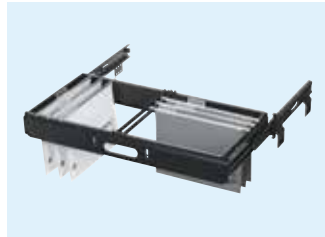
DAFR20

- Filing frame
- Load rating up to 50kg

80,000

- Rama kartotekowa
- Nośność do 50 kg

- Závěsný kancelářský rám
- Nosnost až 50 kg



With front panel
Z frontem
S s čelní deskou

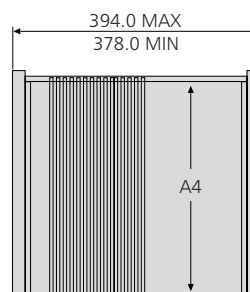
DAFR20		W (kg)
Front panel support	DB65030-2	0.10
Wspornik frontu	DB65030-2	0,10
Podpěra čela	DB65030-2	0,10

DAFR20 – Kody zamówienia

DAFR20 – Kódy pro objednávání

1 x A4 Filing frame
 1 x A4 Rama kartotekowa
 1 x A4 Závěsný kancelářský rám

DAFR20 1 x A4†		W (kg)
Order code	DAFR20-0500	2.06
Number of frames	1	
Plastic extrusions	4	
Fixings for assembly	Yes	
Suits pedestals	380-392mm	

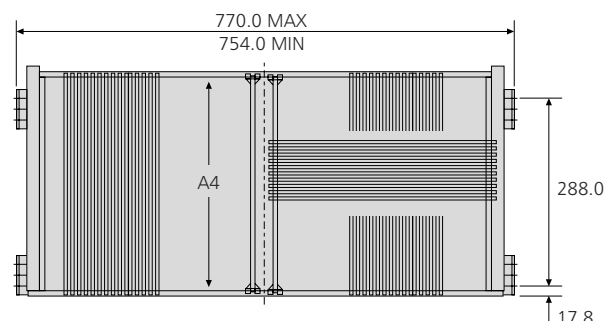


DAFR20 1 x A4†		W (kg)
Kod zamówienia	DAFR20-0500	2,06
Liczba ram	1	
Wytłoczki plastikowe	4	
Elementy złączne do montażu	Tak	
Pasuje do korpusów	380-392 mm	

DAFR20 1 x A4†		W (kg)
Kód pro objednávání	DAFR20-0500	2,06
Počet ráků	1	
Plastové profily	4	
Spojovací materiál pro montáž	Tak	
Vhodný pro skříně	380-392 mm	

2 x A4 Filing frame
 2 x A4 Rama kartotekowa
 2 x A4 Rama kartotekowa

DAFR20 2 x A4		W (kg)
Order code	DAFR20-0501	3.16
Number of frames	1	
Plastic extrusions	4	
Dividers	2	
Fixings for assembly	Yes	
Suits pedestals	800mm	



DAFR20 2 x A4		W (kg)
Kod zamówienia	DAFR20-0501	3,16
Liczba ram	1	
Wytłoczki plastikowe	4	
Separatory	2	
Elementy złączne do montażu	Tak	
Pasuje do korpusów	800 mm	

DAFR20 2 x A4		W (kg)
Kód pro objednávání	DAFR20-0501	3,16
Počet ráků	1	
Plastové profily	4	
Dělicí příčky	2	
Spojovací materiál pro montáž	Tak	
Vhodný pro skříně	800 mm	

Notes:

- † Not available with anti-tilt
- Please refer to 2D CAD drawings for dimensional tolerances

Uwagi:

- † Niedostępne z zabezpieczeniem przed przechyleniem
- Tolerancje wymiarów zawierają rysunki 2D CAD

Poznámky:

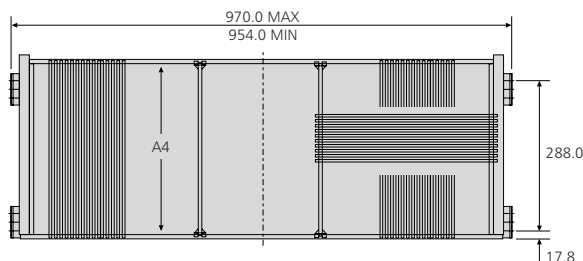
- † Není dostupný se zařízením proti naklonění
- Rozměrové tolerance najdete na 2D CAD výkresech

DAFR20 – Order codes

DAFR20 – Kody zamówienia DAFR20 – Kódy pro objednávání

2 x A4 Filing frame
2 x A4 Rama kartotekowa
2 x A4 Závěsný kancelářský rám

DAFR20 2 x A4		W (kg)
Order code	DAFR20-0502	3.65
Number of frames	1	
Plastic extrusions	4	
Dividers	2	
Fixings for assembly	Yes	
Suits cabinets	1000mm	

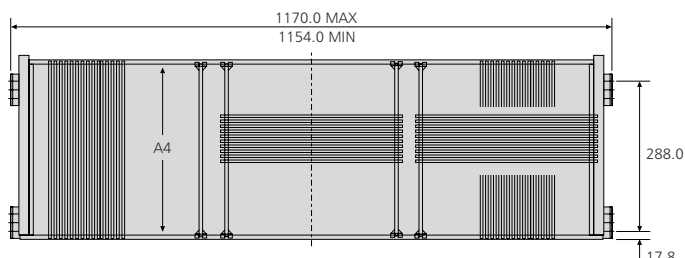


DAFR20 2 x A4		W (kg)
Kod zamówienia	DAFR20-0502	3,65
Liczba ram	1	
Wytłoczki plastikowe	4	
Separatory	2	
Elementy złączne do montażu	Tak	
Pasuje do korpusów	1000 mm	

DAFR20 2 x A4		W (kg)
Kód pro objednávání	DAFR20-0502	3,65
Počet rámu	1	
Plastové profily	4	
Dělicí příčky	2	
Spojovací materiál pro montáž	Tak	
Vhodný pro skříňe	1000 mm	

3 x A4 Filing frame
3 x A4 Rama kartotekowa
3 x A4 Závěsný kancelářský rám

DAFR20 3 x A4		W (kg)
Order code	DAFR20-0503	4.38
Number of frames	1	
Plastic extrusions	4	
Dividers	2	
Fixings for assembly	Yes	
Suits cabinets	1200mm	



DAFR20 3 x A4		W (kg)
Kod zamówienia	DAFR20-0503	4,38
Liczba ram	1	
Wytłoczki plastikowe	4	
Separatory	2	
Elementy złączne do montażu	Tak	
Pasuje do korpusów	1200mm	

DAFR20 3 x A4		W (kg)
Kód pro objednávání	DAFR20-0503	4,38
Počet rámu	1	
Plastové profily	4	
Dělicí příčky	2	
Spojovací materiál pro montáž	Tak	
Vhodný pro skříňe	1200 mm	

Notes:

- All plastic extrusions need to be cut to size
- Side panel thickness in cabinet must be 15-23mm
- If 1 x A4 slides (DB5517-1552) are used with DA FR20-0501/0502/0503, reduce installation width by 20mm
- Fixings for assembly included
- Frame: black epoxy coated steel
- Runners: black zinc plate finish
- Please refer to 2D CAD drawings for dimensional tolerances

Uwagi:

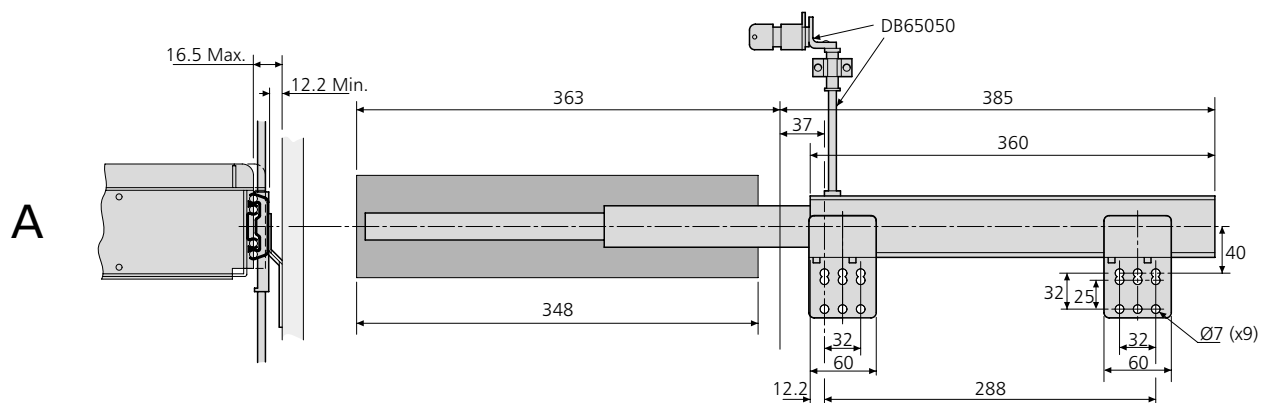
- Wszystkie wytłoczki plastikowe muszą być docięte na wymiar
- Grubość bocznych ścianek szafy musi wynosić 15 – 23 mm
- Jeżeli są stosowane prowadnice 1 x A4 (DB5517-1552) z DA FR20-0501/0502/0503, zmniejszyć szerokość montażową o 20 mm
- Elementy złączne do montażu w zestawie
- Rama: stal z czarną powłoką epoksydową
- Prowadnice: powierzchnia ocynkowana w kolorze czarnym
- Tolerancje wymiarów zawierają rysunki 2D CAD

Poznámky:

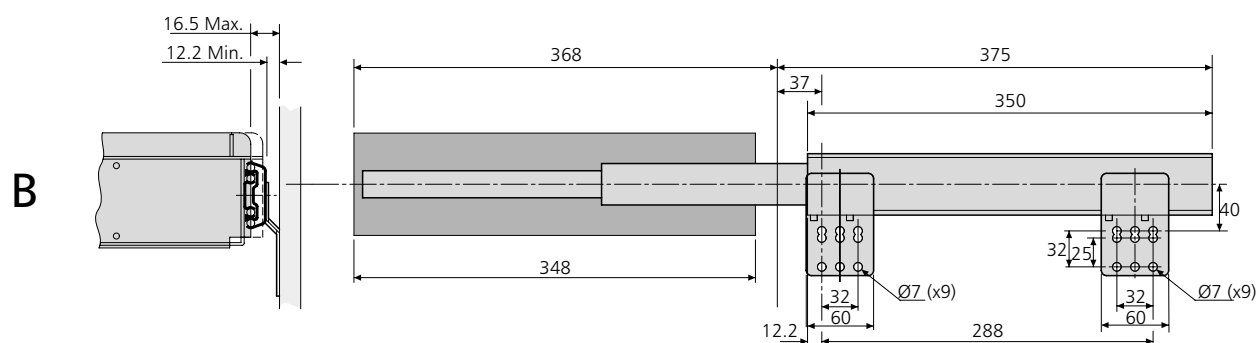
- Všechny plastové profily je třeba přizpůsobit na míru
- Tloušťka boční stěny skříňe musí být 15 – 23 mm
- Pokud jsou použity výsuvy 1 x A4 (DB5517-1552) s DA FR20-0501/0502/0503, snižte instalační šířku o 20 mm
- Spojovací materiál je součástí dodávky
- Rám: černá epoxidem potažená ocel
- Vedení: černý pozinkovaný povrch
- Rozměrové tolerance najdete na 2D CAD výkresech

DAFR20 – Slide options

DAFR20 – Opcje prowadnic DAFR20 – Možnosti výsuvů



Slide options / Opcje prowadnic / Možnosti výsuvů			W (kg)
A	Slides (with anti-tilt option)	DB5547-1233-2	2.25
	Right hand locking kit (black)	DB65050-1	0.07
A	Prowadnice (z opcją zabezpieczenia przed przechyleniem)	DB5547-1233-2	2,25
	Zestaw zamka prawego (czarny)	DB65050-1	0,07
A	Výsuvy (s možností proti naklonění)	DB5547-1233-2	2,25
	Sada pravého zámku (černý)	DB65050-1	0,07

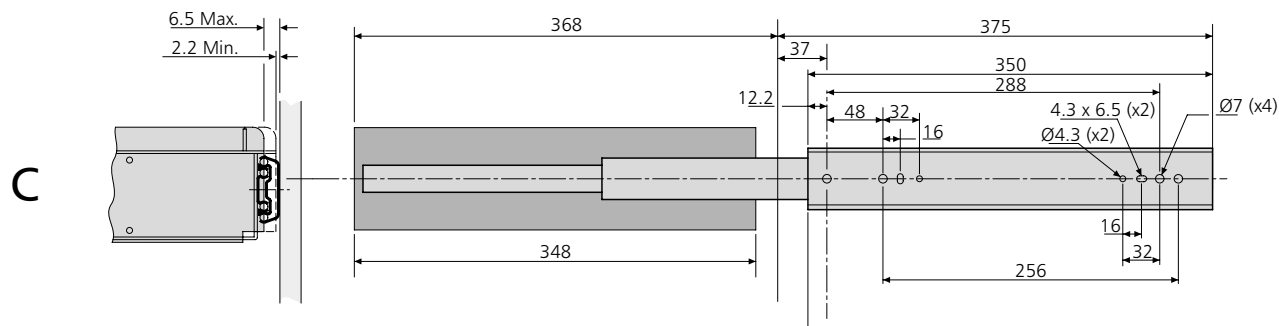


Slide options / Opcje prowadnic / Možnosti výsuvů			W (kg)
B	Slides (without anti-tilt option)	DB5517-1553	2.21
B	Bez opcji zabezpieczenia przed przechyleniem	DB5517-1553	2,21
B	Bez možnosti proti naklonění	DB5517-1553	2,21

DAFR20 – Slide options

DAFR20 – Opcje prowadnic

DAFR20 – Možnosti výsuvů



Slide options / Opcje prowadnic / Možnosti výsuvů			W (kg)
C	Slides (1 x A4 option)	DB5517-1552	1,80
C	Prowadnice (1 x A4)	DB5517-1552	1,80
C	Výsuvy (1 x A4)	DB5517-1552	1,80

Notes:

- If 1 x A4 slides (DB5517-1552) are used with DAFR20.0501/0502/0503, installation width will be reduced by 20mm
- Fixing recommendation: 4mm wood screw/ 6mm Euro screw
- Max. head. ht. 2.5mm/Ø9.7mm
- Please refer to 2D CAD drawings for dimensional tolerances

Uwagi:

- Jeżeli są stosowane prowadnice 1 x A4 (DB5517-1552) z DAFR20.0501/0502/0503, należy zmniejszyć szerokość montażową o 20 mm
- Zalecenia dt. mocowania: Wkręt do drewna 4 mm/Wkręt euro 6 mm
- Maksymalna wysokość łba 2,5 mm/Ø 9,7 mm
- Tolerancje wymiarów zawierają rysunki 2D CAD

Poznámky:

- Pokud jsou použity výsuvy 1 x A4 (DB5517-1552) s DAFR20.0501/0502/0503, instalační šířka bude snížena o 20 mm
- Doporučení k uchycení: 6mm šroub Euro/Vrut do dřeva 4 mm
- Maximální výška hlavy 2,5 mm/Ø 9,7 mm
- Rozměrové tolerance najdete na 2D CAD výkresech