

Główki cięgieł Łożyska przegubowe



FLURO-Gelenklager GmbH

Wstęp

Główki cięgieł i łożyska przegubowe to gotowe do montażu elementy maszyn objęte normą DIN ISO 12240 (wcześniej DIN 648). Stosowane są do łożyskowania tam, gdzie potrzebne są przemieszczenia między wałem i oprawą, a ruchy nie przebiegają prostoliniowo.

Oferata handlowa **FLURO**[®] obejmuje łożyska przegubowe wszystkich serii wymiarowych (DIN ISO 12240-1) i główki cięgieł łożysk przegubowych serii wymiarowych E i K (DIN ISO 12240-4), jak również główki cięgieł z końcówką spawaną i zaciskowym gwintem wewnętrznym dla siłowników hydraulicznych. Jako nowe produkty oferujemy w tym katalogu łożyska przegubowe skośne i łożyska przegubowe wzdłużne. Jako uzupełnienie oferujemy główki widełkowe, przeguby kątowe, nakrętki i uszczelki.

Tam, gdzie nie można zastosować główek cięgieł i łożysk przegubowych w wymiarach znormalizowanych, produkujemy wykonania specjalne według rysunków klienta lub według konstrukcji opracowanych przez nas dla specjalnych przypadków zastosowania. Niewielki wybór takich części przedstawia fotografia na wewnętrznej stronie tylnej okładki tego katalogu. W razie problemów chętnie służymy pomocą.

Oferujemy również produkcję części toczonych i frezowanych o wysokiej precyzji za pomocą naszego nowoczesnego parku maszynowego. Na życzenie chętnie wyślemy listę naszych maszyn.

Od czerwca 1997 roku posiadamy w naszym przedsiębiorstwie wdrożony system zarządzania jakością wg DIN EN ISO 9001.

Nasi pracownicy działu sprzedaży w firmie i w terenie chętnie służą radą i pomocą.

W tych nowoczesnych budynkach firmy pracuje sprawdzony zespół pracowników oraz produkowane są główki cięgieł i łożyska przegubowe zgodnie z DIN ISO 12240, jak również wysokiej jakości części precyzyjne według rysunku klienta.



Wprowadzenie

Wstęp	2	Łożyska przegubowe, seria wymiarowa W	
Spis treści	3	Wykonanie stal/stal GE...LO	58
Przegląd asortymentu	4	Łożyska przegubowe, seria wymiarowa G	
Seria Motorsport	8	Wykonanie stal/stal GE...FO (-2RS)	59
Objaśnienia oznaczeń	9	Wykonanie bezobsługowe GE...FW (-2RS)	60
Dane techniczne		Łożyska przegubowe skośne	
Gwint, kąt wychylenia	10	Wykonanie stal/stal GE...SX	61
Pasowanie, instrukcje montażu	11	Wykonanie bezobsługowe GE...SW	62
Luz łożyskowy	12	Łożysko przegubowe wzdłużne	
Smarowanie / temperatura / materiał	13	Wykonanie stal/stal GE...AX	63
Informacje techniczne	14	Wykonanie bezobsługowe GE...AW	64
Przykłady obliczeń	18	Główki cięgieł, seria wymiarowa K	
Główki cięgieł, seria wymiarowa K		Wykonanie standardowe GI/GA	20
Wykonanie standardowe GI/GA	20	Wykonanie o podwyższonych własnościach dynamicznych GIS/GAS	22
Wykonanie o podwyższonych własnościach dynamicznych GIS/GAS	22	j.w. dla dużego obciążenia GIXS/GAXS	24
j.w. dla dużego obciążenia GIXS/GAXS	24	j.w. wykonanie nierdzewne GIRSW/GARSW	26
j.w. wykonanie nierdzewne GIRSW/GARSW	26	Wykonanie bezobsługowe GISW/GASW	28
Wykonanie bezobsługowe GISW/GASW	28	j.w. dla dużego obciążenia GIXSW/GAXSW	30
j.w. dla dużego obciążenia GIXSW/GAXSW	30	j.w. wykonanie nierdzewne GIRSW/GARSW	32
j.w. wykonanie nierdzewne GIRSW/GARSW	32	Wykonanie stal/stal GIO/GAO	34
Wykonanie stal/stal GIO/GAO	34	Wykonanie stal/PTFE GIOW/GAOW	36
Wykonanie stal/PTFE GIOW/GAOW	36	Główki cięgieł z uszczelką	38
Główki cięgieł z uszczelką	38	Główki cięgieł z trzpieniem gwintowanym	39
Główki cięgieł z trzpieniem gwintowanym	39	Główki cięgieł do siłowników pneumatycznych	40
Główki cięgieł do siłowników pneumatycznych	40	Łożyska przegubowe, seria wymiarowa K	
Łożyska przegubowe, seria wymiarowa K		Wykonanie standardowe GL	41
Wykonanie standardowe GL	41	Wykonanie o podwyższonych własnościach dynamicznych GLXS	42
Wykonanie o podwyższonych własnościach dynamicznych GLXS	42	j.w. wykonanie nierdzewne GLRSW	43
j.w. wykonanie nierdzewne GLRSW	43	Wykonanie bezobsługowe GLXSW	44
Wykonanie bezobsługowe GLXSW	44	j.w. wykonanie nierdzewne GLRSW	45
j.w. wykonanie nierdzewne GLRSW	45	Bez pierścienia zewnętrznego, dosmarowywane GXSW	46
Bez pierścienia zewnętrznego, dosmarowywane GXSW	46	Bez pierścienia zewnętrznego, bezobsługowe GXSW	47
Bez pierścienia zewnętrznego, bezobsługowe GXSW	47	Główki cięgieł, seria wymiarowa E	
Główki cięgieł, seria wymiarowa E		Wykonanie stal/stal EI/EA	50
Wykonanie stal/stal EI/EA	50	Wykonanie bezobsługowe EI..D/EA..D	52
Wykonanie bezobsługowe EI..D/EA..D	52	j.w. wykonanie nierdzewne EI..D-NIRO/EA..D-NIRO	52
j.w. wykonanie nierdzewne EI..D-NIRO/EA..D-NIRO	52	Łożyska przegubowe, seria wymiarowa E	
Łożyska przegubowe, seria wymiarowa E		Wykonanie bezobsługowe GE...EC (-2RS)	48
Wykonanie bezobsługowe GE...EC (-2RS)	48	j.w. wykonanie nierdzewne GE...EC-NIRO	49
j.w. wykonanie nierdzewne GE...EC-NIRO	49	Wykonanie stal/stal GE...E (-2RS)	56
Wykonanie stal/stal GE...E (-2RS)	56	Wykonanie stal/stal GE...HO-2RS	57
Wykonanie stal/stal GE...HO-2RS	57	Łożyska przegubowe, seria wymiarowa W	
Łożyska przegubowe, seria wymiarowa W		Wykonanie stal/stal GE...LO	58
Wykonanie stal/stal GE...LO	58	Łożyska przegubowe, seria wymiarowa G	
Łożyska przegubowe, seria wymiarowa G		Wykonanie stal/stal GE...FO (-2RS)	59
Wykonanie stal/stal GE...FO (-2RS)	59	Wykonanie bezobsługowe GE...FW (-2RS)	60
Wykonanie bezobsługowe GE...FW (-2RS)	60	Łożyska przegubowe skośne	
Łożyska przegubowe skośne		Wykonanie stal/stal GE...SX	61
Wykonanie stal/stal GE...SX	61	Wykonanie bezobsługowe GE...SW	62
Wykonanie bezobsługowe GE...SW	62	Łożysko przegubowe wzdłużne	
Łożysko przegubowe wzdłużne		Wykonanie stal/stal GE...AX	63
Wykonanie stal/stal GE...AX	63	Wykonanie bezobsługowe GE...AW	64
Wykonanie bezobsługowe GE...AW	64	Główki cięgieł – do siłowników hydraulicznych	
Główki cięgieł – do siłowników hydraulicznych		Wykonanie zaciskowe FPR...S	65
Wykonanie zaciskowe FPR...S	65	Wykonanie Cetop, zaciskowe FPR...CE	66
Wykonanie Cetop, zaciskowe FPR...CE	66	Wykonanie z krótkim gwintem, FPR...N	67
Wykonanie z krótkim gwintem, FPR...N	67	j.w. krótki gwint, zaciskowe FPR...U	68
j.w. krótki gwint, zaciskowe FPR...U	68	Wykonanie zaciskowe FMA...D	69
Wykonanie zaciskowe FMA...D	69	Wykonanie do przyspawania FS...C	70
Wykonanie do przyspawania FS...C	70	j.w. do przyspawania FS...N	71
j.w. do przyspawania FS...N	71	Przeguby kątowe	
Przeguby kątowe		Przeguby kątowe wg DIN 71802	72
Przeguby kątowe wg DIN 71802	72	Końcówki widełkowe / przeguby widełkowe	
Końcówki widełkowe / przeguby widełkowe		Końcówki widełkowe / przeguby widełkowe wg DIN 71751 i DIN 71752	73
Końcówki widełkowe / przeguby widełkowe wg DIN 71751 i DIN 71752	73	Uszczelki	
Uszczelki		Ośłony gumowe RERS	74
Ośłony gumowe RERS	74	Podkładki uszczelniające RELS	74
Podkładki uszczelniające RELS	74	Nakrętki	
Nakrętki		Nakrętki wg DIN 934 / ISO 4032	75
Nakrętki wg DIN 934 / ISO 4032	75	Nakrętki wg DIN 439 / 936	75
Nakrętki wg DIN 439 / 936	75	Wykonania specjalne	
Wykonania specjalne		Główki cięgieł / łożyska przegubowe dla techniki morskiej / przemysłu spożywczego i chemicznego	76
Główki cięgieł / łożyska przegubowe dla techniki morskiej / przemysłu spożywczego i chemicznego	76	Części precyzyjne Martin Höhn GmbH	77
Części precyzyjne Martin Höhn GmbH	77	Wzór zapytania o części specjalne	78
Wzór zapytania o części specjalne	78	Produkcja specjalna	79
Produkcja specjalna	79	Mapka dojazdu	80
Mapka dojazdu	80		



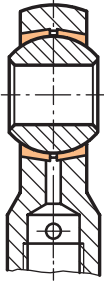
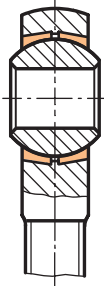
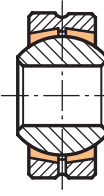
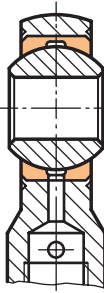
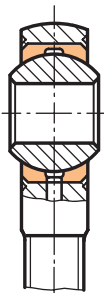
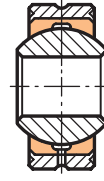
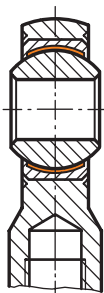
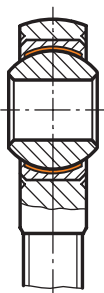
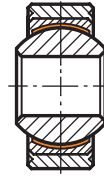
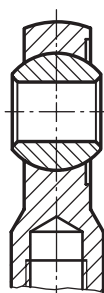
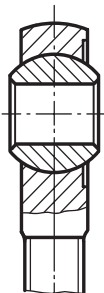
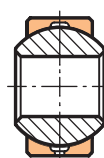
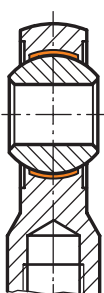
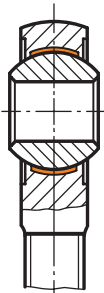

Katalog Wydanie 2015

Firma nie ponosi odpowiedzialności za ewentualne błędne lub niepełne informacje. Odnośnie dostaw i innych świadczeń w kupieckim obrocie handlowym obowiązują wyłącznie nasze warunki sprzedaży i dostaw. Stale pracujemy nad naszymi wyrobami, w związku z czym zastrzegamy sobie wprowadzanie zmian.

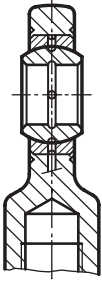
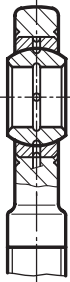

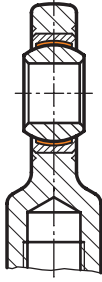

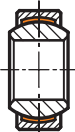
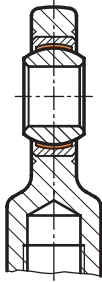

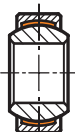
www.fluro.de

FLURO-Gelenklager GmbH

Przegląd asortymentu, seria wymiarowa K

Główki cięgieł DIN ISO 12240-4 Seria wymiarowa K z gwintem wewnętrznym			Główki cięgieł DIN ISO 12240-4 Seria wymiarowa K z gwintem zewnętrznym			Łożyska przegubowe DIN ISO 12240-1 Seria wymiarowa K z pierścieniem zewnętrznym i bez pierścienia zewnętrznego		
Gl..	Wykonanie standardowe, dosmarowywane		GA..	Wykonanie standardowe, dosmarowywane		GL..	Wykonanie standardowe, dosmarowywane	
GIS.. GIXS.. GIRS..	Wykonanie o podwyższonych właściwościach dynamicznych, dosmarowywane		GAS.. GAXS.. GARS..	Wykonanie o podwyższonych właściwościach dynamicznych, dosmarowywane		GLXS.. GLRS..	Wykonanie o podwyższonych właściwościach dynamicznych, dosmarowywane	
GISW.. GIXSW.. GIRSW..	Wykonanie o podwyższonych właściwościach dynamicznych, bezobsługowe		GASW.. GAXSW.. GARSW..	Wykonanie o podwyższonych właściwościach dynamicznych, bezobsługowe		GLXSW.. GLRSW..	Wykonanie o podwyższonych właściwościach dynamicznych, bezobsługowe	
GIO..	Wykonanie stal/stal		GAO..	Wykonanie stal/stal		GXS..	Wykonanie o podwyższonych właściwościach dynamicznych, bez pierścienia zewnętrznego, dosmarowywane	
GLOW..	Wykonanie bezobsługowe		GAOW..	Wykonanie bezobsługowe		GXSW..	Wykonanie o podwyższonych właściwościach dynamicznych, bez pierścienia zewnętrznego, dosmarowywane	

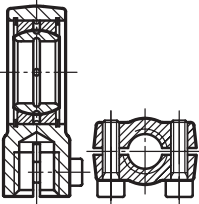
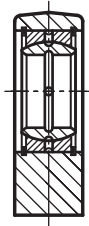
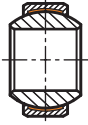
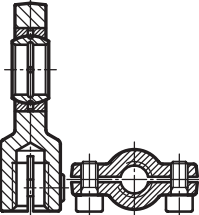
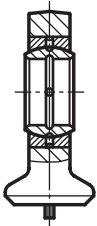
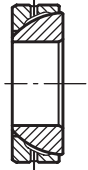
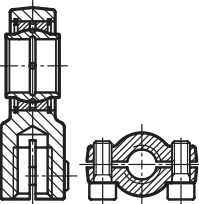
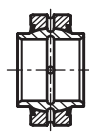

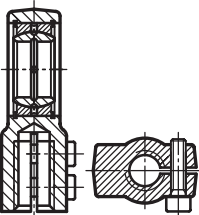
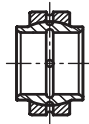
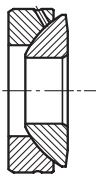
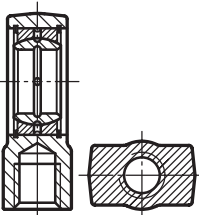


Przegląd asortymentu, seria wymiarowa E

Główki cięgieł DIN ISO 12240-4 Seria wymiarowa E z gwintem wewnętrznym			Główki cięgieł DIN ISO 12240-4 Seria wymiarowa E z gwintem zewnętrznym			Łożyska przegubowe DIN ISO 12240-1 Seria wymiarowa E		
EI..	Wykonanie stal/stal		EA..	Wykonanie stal/stal		GE..E	Wykonanie stal/stal	
EI..D	Wykonanie bezobsługowe		EA..D	Wykonanie bezobsługowe		GE..EC	Wykonanie bezobsługowe	
EI..D- NIRO	Wykonanie nierdzewne		EA..D- NIRO	Wykonanie nierdzewne		GE..EC- NIRO	Wykonanie nierdzewne	

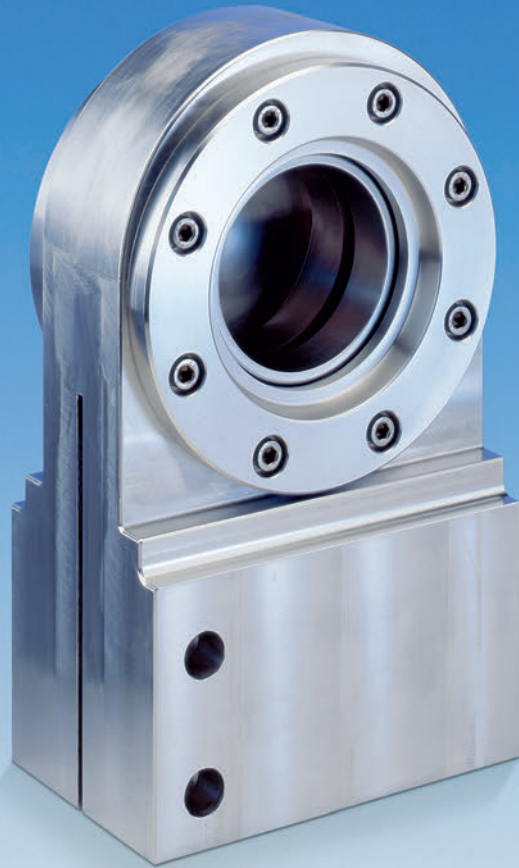


Mimośrodowa główka cięgła z łożyskiem baryłkowym

Przegląd asortymentu

Główki cięgła do siłowników hydraulicznych Wykonanie stal/stal			Główki cięgła i łożyska do siłowników hydraulicznych Wykonanie stal/stal			Łożyska przegubowe		
FPR..U	Główka cięgła zaciskowa, łożysko z pierścieniem sprężynującym		FS..N	Prostokątna powierzchnia do przyspawania, łożysko z pierścieniem sprężynującym		GE..FW (-2RS)	Wykonanie bezobsługowe, duże obciążenie, duży kąt wychylenia	
FPR..S	Główka cięgła zaciskowa, łożysko ustalone za pomocą zapunktowania		FS..C	Kołowa powierzchnia do przyspawania, łożysko ustalone za pomocą zapunktowania		GE...SX	Wykonanie stal/stal Skośne	
FPR..CE	Główka cięgła zaciskowa, łożysko z pierścieniem sprężynującym		GE..HO -2RS	Wykonanie stal/stal, szeroki pierścień wewnętrzny		GE..SW	Wykonanie bezobsługowe, skośne	
FMA..D	Główka cięgła zaciskowa, łożysko z pierścieniem sprężynującym		GE..LO	Wykonanie stal/stal, szeroki pierścień wewnętrzny		GE..AX	Wykonanie stal/stal, wzdłużne	
FPR..N	Główka cięgła do zabezpieczenia, łożysko z pierścieniem sprężynującym		GE..FO (-2RS)	Wykonanie stal/stal, duże obciążenie, duży kąt wychylenia		GX..AW	Wykonanie bezobsługowe, wzdłużne	

Produkcja specjalna



Główka cięła do instalacji hydraulicznych, średnica otworu 120 mm, stosowana między innymi w budowie statków, konstrukcjach stalowych w budownictwie wodnym lub śluzach. Wykonana w całości z nierdzewnych materiałów według wymagań klienta, z łożyskiem przegubowym bezobsługowym lub dosmarowywanym. Opracowanie i projekt zgodnie z wymaganiami klienta.



Drażek łączący dla największych obciążeń rozciągająco-ściskających, stosowany w technice motoryzacyjnej. Części te mogą być dostarczone jako kompletnie zmontowane z dokładną odległością osi i wymaganym momentem obrotowym dokręcającym.

Seria FLURO® Motorsport

Firma **FLURO®** opracowała własną serię produktów dla sportów motorowych:

Motorsport – MS seria GAXSW..MS / GIXSW..MS

Główki cięgieł o wymiarach od 6 mm do 25 mm, dostępne z gwintem zewnętrznym lub wewnętrznym i gwintem drobnozwojnym. Bezobsługowe, z zawężonym luzem łożyskowym.

Wykonanie:

- oprawa łożyska ze stali 42CrMo4, niklowana i polerowana
- panewka łożyska ze stali nierdzewnej 1.4571 z wklejoną warstwą PTFE, bezobsługowa
- pierścień wewnętrzny z 100Cr6, hartowany i pokryty warstwą twardego chromu
- zmniejszony luz łożyska



Zapytaj o specjalny
Katalog Fluro Motorsport!



Motorsport – MS seria GXSW..MS / GLRSW..MS

Łożyska przegubowe o wymiarach od 6 mm do 25 mm. Bezobsługowe, ze zmniejszonym luzem łożyskowym.

Wykonanie:

- pierścień zewnętrzny (seria GLRSW..MS) ze stali nierdzewnej 1.4305
- panewka łożyska ze stali nierdzewnej 1.4571 z wklejoną warstwą PTFE, bezobsługowa
- pierścień wewnętrzny z 100Cr6, hartowany i pokryty warstwą twardego chromu
- ze zmniejszonym luzem łożyskowym

Części w wymiarach calowych

Oferujemy główki cięgieł i łożyska przegubowe także w wymiarach calowych.

- bezobsługowe
- dosmarowywane
- części specjalne na zapytanie
- import z USA



Objaśnienia oznaczeń

Na stronach 4 i 6 przedstawiliśmy obszernie nasz standardowy asortyment produktów. Poniżej przedstawiono objaśnienia oznaczeń standardowych oraz wykonań specjalnych:

Gwint wewnętrzny:	Litera I na drugim miejscu oznaczenia produktu Np. GI lub EI
Gwint zewnętrzny:	Litera A na drugim miejscu oznaczenia produktu Np. GA lub EA
Gwint lewy:	Litera L na trzecim miejscu oznaczenia produktu Np. GAL lub EAL
Inny gwint:	Oznaczenie typu z dodatkowym oznaczeniem gwintu Np. GISW 30, M 27x2
Pierścień wewnętrzny nierdzewny:	Litera R po oznaczeniu wymiaru np. GIRSW 10 R , GXSW10 R , wykonanie nierdzewne (patrz strony 26, 27, 32, 33, 43, 45)
W całości nierdzewne (seria wymiarowa K):	Litery RR po oznaczeniu wymiaru np. GARSW 16 RR , GXSW16 RR , (wszystkie elementy konstrukcji są ze stali nierdzewnej)
W całości nierdzewne (seria wymiarowa E):	Dodatkowe oznaczenie -NIRO po oznaczeniu typu np. GE 10 EC- NIRO lub EI 10 D- NIRO
Chromowany pierścień wewnętrzny:	Litery ICR po oznaczeniu wymiaru np. GASW 10 ICR
Uszczelnienie:	Oznaczenie -2RS po oznaczeniu wymiaru np. GISW 10- 2RS (patrz strona 38)
Trzpień z gwintem:	Oznaczenie BO po oznaczeniu wymiaru np. GISW 10 BO (dla przegubów kątowych patrz str. 39)
Oprawa nikiel chemiczny:	Dodatkowy symbol NI po oznaczeniu wymiaru np. GISW 14 NI (lepsza odporność oprawy na korozję dla typów str. 22 do 25, 28 do 31)
Specjalne wkłęsłe kulkowe gniazdo smarowe:	Dodatkowy symbol SN po oznaczeniu wymiaru np. GAS 16 SN DIN 71412 H1/A M6x1 (należy podać dokładne oznaczenie gniazda smarowego)
Gwint lewy przy główkach cięgieł w instalacjach hydraulicznych:	Litera L na trzecim miejscu oznaczenia zamówienia zamiast litery R np. FPL...N , oprócz typów FMA..D = FMAL...D

W przypadku odchyień od norm lub wymiarów standardowych prosimy o przesłanie rysunków lub szkiców - wzór zapytania na stronie 78.

W dalszej technicznej części przedstawione są opisy dotyczące konserwacji, tolerancje i obliczenia mające znaczenie dla doboru prezentowanych wyrobów do konkretnej aplikacji oraz zabudowania naszych główek cięgieł i łożysk przegubowych.

Gwint / kąt wychylenia

Gwint

Gwint przyłączeniowy odpowiada metrycznemu gwintowi ISO wg DIN 13. Wszystkie standardowe główki cięgieł z gwintem zewnętrznym mają gwint walcowany w celu podniesienia wytrzymałości.

Kąt wychylenia

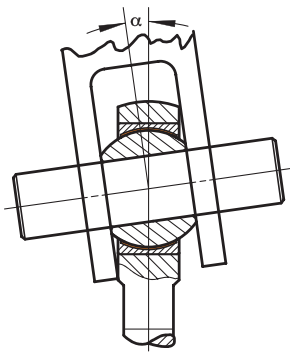
Dopuszczalny kąt wychylenia α (patrz rys. 3, str. 15) wynosi – w zależności od serii wymiarowej i wymiarów nominalnych – od 6° do 35°, zależnie od konstrukcji.

Główki cięgieł i łożyska przegubowe, seria wymiarowa K

Wymiar	Kąt wychylenia
2	16°
3-4	14°
5-6	13°
8	14°
10-12	13°
14	16°
16	15°

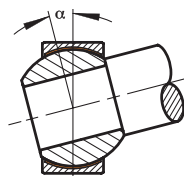
Wymiar	Kąt wychylenia
18	15°
20	14°
22-25	15°
30	17°
35	19°
40	16°
50	14°

Wartości podane w tabeli odnoszą się do przykładu 2. Przykłady 1 i 3 przedstawiają inne rozwiązania konstrukcyjne z wzorami na obliczenie kąta wychylenia α .



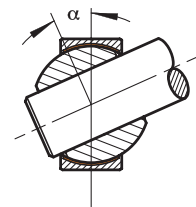
Przykład 1

$$\alpha = \sin^{-1} \frac{B}{A} - \sin^{-1} \frac{M}{A}$$



Przykład 2

$$\alpha = \sin^{-1} \frac{B}{dK} - \sin^{-1} \frac{M}{dK}$$



Przykład 3

$$\alpha = \cos^{-1} \frac{D}{dK} - \sin^{-1} \frac{M}{dK}$$

- A = średnica zewnętrzna główki cięgieła / łożyska przegubowego
- B = szerokość pierścienia wewnętrznego
- dK = średnica kulki
- M = szerokość główki cięgieła / łożyska przegubowego
- D = średnica otworu pierścienia wewnętrznego

Pasowanie, instrukcje montażu

Zalecane pasowania otworów do zabudowy łożysk przegubowych

		Wykonanie	Oprawa stalowa, seria wymiarowa K	Oprawa z metalu lekkiego, seria wymiarowa K	Oprawa stalowa, seria wymiarowa E	Oprawa z metalu lekkiego, seria wymiarowa E
Obciążenie	Normalne	Bezobsługowe	K7	M7	K7	M7
		Dosmarowywane	J7/H7	K7	K7	M7
	Duże	Bezobsługowe	M7	N7	M7	N7
		Dosmarowywane	K7	M7	M7	N7

Średnica zewnętrzna łożysk przegubowych w serii wymiarowej K, jest wykonana w tolerancji h6.
Seria wymiarowa E - patrz strony poświęcone właściwym wyrobom.

Zalecane pasowania dla wałów

		Wykonanie	Seria wymiarowa K	Seria wymiarowa E GE..E (-2RS) GE..EC (-2RS) GE..EC-Niro GE..HO-2RS	Seria wymiarowa G GE::FO (-2RS) GE..FW (-2RS)	Seria wymiarowa W GE..LO
Obciążenie	Normalne		h6	g6	g6	h6
	Duże		k6	j6/h6	j6/h6	j6

Średnica otworu pierścienia wewnętrznego łożysk przegubowych w serii wymiarowej K jest wykonana w tolerancji H7. Seria wymiarowa E, G i W - patrz strony poświęcone właściwym wyrobom.

Instrukcje dotyczące zabudowy:

Uwaga: przy dużych obciążeniach wał nie może przemieszczać się w otworze pierścienia wewnętrznego a pierścieniem zewnętrznym w oprawie. Dzięki temu ruch ślizgowy ma miejsce między powierzchniami kulistymi.

Podczas montażu należy pamiętać o tym, że niefachowe wciskanie może uszkodzić łożysko. Siła montażowa nie może być przyłożona na łożysko. Podgrzewając łożysko przed montażem można zredukować tą siłę.

Zabezpieczenie łożysk przegubowych przed przemieszczeniami osiowymi:

Łożyska przegubowe, które podlegają dużym osiowym obciążeniom statycznym lub dynamicznym lub są narażone na drgania, zmienne obciążenia uderowe lub duże kąty wychylenia, muszą być zabezpieczone przed przemieszczeniami osiowymi. Możliwe warianty zabezpieczenia:

- zabezpieczenie przez zapunktowanie
- ustalenie w otworze stopniowanym
- ustalenie przy pomocy pierścieni osadczych
- za pomocą tulejek dystansowych

Luz łożyskowy

Luzem łożyskowym określa się promieniową i osiową swobodę ruchu pierścienia wewnętrznego w pierścieniu zewnętrznym. Luz łożyskowy ustala się, gdy łożysko nie jest nasmarowane. Luz promieniowy podany w poniższych tabelach sprawdzany jest przy obciążeniu pomiarowym 100N.

Seria K szereg	Wielkość D	Luz promieniowy [mm] (min./maks.)
GI/GA; GIS/GAS; GIXS/GAXS; GIRS/GARS	02 - 10 12 - 20 22 - 40	0,005 - 0,035 0,010 - 0,040 0,010 - 0,050
GISW/GASW; GIXSW/GAXSW; GIRSW/GARSW	05 - 10 12 - 18 20 - 25 30 - 40	0,005 - 0,030 0,005 - 0,035 0,005 - 0,045 0,005 - 0,055
GLOW/GAOW	04 - 10 12 - 20	0,005 - 0,040 0,005 - 0,050
GIO/GAO	05 - 10 12 - 20	0,010 - 0,050 0,010 - 0,060
GL; GLXS; GLRS; GXS	02 - 10 12 - 18 20 - 25 30 - 40 40 - 50	0,005 - 0,040 0,005 - 0,050 0,010 - 0,060 0,010 - 0,075 0,015 - 0,095
GLXSW; GXSW; GLRSW	03 - 10 12 - 18 20 - 25 30 - 40 40 - 50	0,005 - 0,035 0,005 - 0,040 0,005 - 0,050 0,010 - 0,060 0,010 - 0,075

Seria E szereg	Wielkość D	Luz promieniowy [mm] (min./maks.)
EI/EA	06 - 12 15 - 20 25 - 35 40 - 60 70 - 80	0,015 - 0,050 0,020 - 0,065 0,030 - 0,085 0,035 - 0,100 0,045 - 0,120
EI..D/EA..D EI..D-NIRO EA..D-NIRO	06 - 12 15 - 20 25 - 35 40 - 60 70 - 80	0,000 - 0,030 0,000 - 0,040 0,000 - 0,050 0,000 - 0,055 0,000 - 0,060
GE...EC-NIRO	06 - 12 15 - 20 25 - 35 40 - 60 70 - 90 100 - 120 140 - 160	0,000 - 0,032 0,000 - 0,040 0,000 - 0,050 0,000 - 0,060 0,000 - 0,072 0,000 - 0,085 0,000 - 0,100

Seria E, G, W szereg	Wielkość D	Luz promieniowy [mm] (min./maks.)
GE...E (-2RS) GE...HO-2RS GE...LO	04 - 12 15 - 20 25 - 35 40 - 60 70 - 90 100 - 140 160 - 240 260 - 300 320 - 320	0,032 - 0,068 0,040 - 0,082 0,050 - 0,100 0,060 - 0,120 0,072 - 0,142 0,085 - 0,165 0,100 - 0,192 0,110 - 0,214 0,135 - 0,261
GE...EC (-2RS)	04 - 20 25 - 35 40 - 60 70 - 90 100 - 140 160 - 180 200 - 300	0,000 - 0,040 0,000 - 0,050 0,000 - 0,060 0,000 - 0,072 0,050 - 0,130 0,050 - 0,140 0,080 - 0,190
GE...FO (-2RS)	04 - 10 12 - 17 20 - 30 35 - 50 60 - 80 90 - 120 140 - 160 180 - 220 240 - 280	0,032 - 0,068 0,040 - 0,082 0,050 - 0,100 0,060 - 0,120 0,072 - 0,142 0,085 - 0,165 0,100 - 0,192 0,100 - 0,192 0,110 - 0,214
GE...FW (-2RS)	04 - 30 35 - 50 60 - 80 90 - 120 140 - 160 260 - 280	0,000 - 0,050 0,000 - 0,060 0,000 - 0,072 0,050 - 0,130 0,050 - 0,140 0,080 - 0,190

Seria do hydrauliki	Wielkość D	Luz promieniowy [mm] (min./maks.)
FPR...S FPR...CE FPR...N FPR...U FMA...D FS...C FS...N	10 - 12 15 - 20 25 - 35 40 - 60 63 - 90 100 - 125 160 - 200	0,023 - 0,068 0,030 - 0,082 0,037 - 0,100 0,043 - 0,120 0,055 - 0,142 0,065 - 0,165 0,065 - 0,192

Dla specjalnych warunków eksploatacji na zapytanie możliwa jest dostawa łożysk przegubowych i główek cięgieł ze zmniejszonym luzem łożyskowym **C2** (luz łożyskowy mniejszy niż nominalny) i ze zwiększonym luzem łożyskowym **C3** (luz łożyskowy większy niż nominalny).

Smarowanie

Nie wolno smarować bezobsługowych główek cięgieł i łożysk przegubowych. Pierścień wewnętrzny ślizga się po umieszczonym w panewce łożyska tworzywie PTFE.

Główki cięgieł i łożyska przegubowe z elementami współpracującymi stal/mosiądz specjalny, stal/braź i stal/stal wymagają regularnego smarowania. Pierwsze smarowanie musi nastąpić podczas pierwszego rozruchu. Odstępy czasu między smarowaniami zależą do takich parametrów jak wpływy środowiska (temperatura, kurz itd.) i warunków eksploatacji (docisk, ilość zmian obciążenia, kąt wychylenia, prędkość poślizgu, itd.).

Dla smarowania łożysk przegubowych do ok. 110°C sprawdziły się specjalne pasty z dodatkiem grafitu, jak np. pasta Gleitmo 805k. W wyższych temperaturach rzędu 100-220°C zaleca się stosowanie smarów wysokotemperaturowych, np. Notropeen EHT2.

Smarowanie w przypadku dosmarowywanych łożysk przegubowych serii wymiarowej K odbywa się poprzez lejkowe gniazdo smarowe wg DIN 3405.

W przypadku główek cięgieł stal/stal serii wymiarowej E od wielkości nominalnej 20 montowane są hydrauliczne gniazda smarowe DIN 71412.

Zakresy temperatury pracy główek cięgieł i łożysk przegubowych FLURO®

Elementy współpracujące	Temperatura °C	Temperatura °C Fahrenheit
Stal/mosiądz specjalny	- 50° do +200°	- 58° do +392°
Stal/braź	- 50° do +250°	- 58° do +480°
Stal/włókno PTFE	-150° do +250°	-238° do +480°
Stal/włókno szklane PTFE	- 75° do +150°	-103° do +302°
Stal/stal	- 50° do +200°	-103° do +392°
GE...EC, FW, AW, SW	- 50° do +150°	- 58° do +302°
GE...-2RS	- 30° do +130°	- 22° do +266°
GE...EC-NIRO	-150° do +250°	-238° do +480°
PTFE/chrome dur	- 50° do +150°	- 58° do +302°

Na zapytanie dostarczane są również łożyska specjalne w wykonaniu stal/stal ze stali nierdzewnej o dopuszczalnej temperaturze pracy do 500°C lub łożyska specjalne w wykonaniu stal/braź o dopuszczalnej temperaturze pracy do 450°C.

Kody materiałów

Materiał	Niemcy	Francja	Włochy	Szwecja	Wielka Brytania	USA
1.0402	C22	XC25	C21	1450	070M20	M1023
1.0503	C45	1C45	C45	1650	080M46	Aisi 1045
2.1030	CuSn8					
2.0561	CuZn40Al1					
1.3505	100Cr6	100Cr6	100Cr6	2258	2S135	Aisi 52100
1.7225	42CrMo4	42CrMo4	42CrMo4	2244	708M40	Aisi 4140
1.0718	9SMnPb28K	S250Pb	CF9SMnPb28	1912	230M07	12L13
1.4006	X10Cr13	Z10C13	X12Cr13	2302	410C21	Aisi 410
1.4034	X46Cr13	Z44C14	X40Cr14		420S45	Aisi 420C
1.4057	X20CrNi172	Z15CN16-02	X16CrNi16	2321	431S29	Aisi 431
1.4112	X90CrMoV18					Aisi 440B
1.4125	X105CrMo17	Z100CD17				Aisi 440C
1.4301	X5CrNi1810	Z4CN19-10FF	X5CrNi1810	2332	304S17	Aisi 304
1.4305	X10CrNiS189	Z8CNF18-09	X10CrNiS1809	2346	303S22	Aisi 303
1.4401	X5CrNiMo17122	Z7CND17-12-02	X5CrNiMo1712	2347	316S17	Aisi 316
1.4542	X5CrNiCuNb174	Z7CNU15-05	————	————	————	Aisi 630 (174Ph)
1.4571	X6CrNiMoTi17-12-2	Z6CNDT17-12	X6CrNiMoTi1712	2350	320S18	Aisi 316Ti

Nośność

Nośność to cecha charakteryzująca łożysko i określana na podstawie właściwości zastosowanego materiału. Parametr nośności stosuje się w celu właściwego doboru łożyska przegubowego do wymaganego w danej aplikacji obciążenia, musi być on zredukowany w przypadku szczególnych warunków pracy.

Nośność statyczna C_0 [kN]

C_0 podaje dopuszczalne obciążenie promieniowe w spoczynku, które wytrzyma łożysko przegubowe w najszlubszym przekroju przy obciążeniu spoczynkowym bez trwałego odkształcenia. Wartości C_0 podane w tabelach katalogowych zostały ustalone obliczeniowo przy wykorzystaniu aktualnych parametrów materiału i sprawdzone na reprezentatywnej liczbie łożysk przegubowych w próbie rozciągania w temperaturze pokojowej. Za podstawę przyjęto za każdym razem 80-procentowe wykorzystanie granicy plastyczności, tak że współczynnik bezpieczeństwa w wysokości 1,25 został zachowany. Nośność statyczna C_0 służy również do ustalenia dopuszczalnego obciążenia osiowego, które jest ograniczone przez naprężenia zginające występujące dodatkowo na trzpieniu, głównie jednak przez osiowe zamocowanie części wewnętrznej. W trakcie prób ściskania ustalono dopuszczalne obciążenie osiowe.

$$(1) \quad F_a = F_{a, \text{dopuszczalne}} = a \cdot C_0 \quad [\text{kN}]$$

$a = \lesssim 0,4$ dla GI/GA + GIO/GAO + GXO

$a = \lesssim 0,2$ dla GXSW, GXS, GL w stanie zabudowanym

$a = \lesssim 0,1$ dla EI/EA, EI/EA...D-NIRO

C_0 przy łożyskach przegubowych przedstawia takie obciążenie promieniowe, przy którym nie występuje żadne trwałe odkształcenie powierzchni ślizgowej. Warunkiem jest wystarczająco stabilne wykonanie części zewnętrznej.

Nośność dynamiczna C [kN]

Służy do ustalenia trwałości łożysk przegubowych obciążonych dynamicznie, a więc wychylających lub obracających się pod obciążeniem. Wartości podane w tabeli otrzymuje się mnożąc nacisk dopuszczalny przy ruchu ślizgowym p_{max} z projekcyjną powierzchnią łożyska A_{proj} , przy czym zależnie od rodzaju budowy łożyska przegubowego przyjmowany jest różny udział nośności. Wartości sprawdzone w praktyce dla dopuszczalnego nacisku przy ruchu wychylnym dla różnych par elementów współpracujących są zestawione w tabeli 1.

Uwaga: W zależności od wytrzymałości materiału obudowy główki ciąga (strony 28 i 29) obciążenie statyczne może być niższe niż obciążenie dynamiczne. Z tego względu musi zostać zachowana procedura przedstawiona na stronie 19.

$P_{\text{dopuszczalne}}$ [N/mm ²]	St/Ms	St/Bz	St/St miękki	St/St twardy	St/TBz	St/TNy
	50	50	50	100	150	50

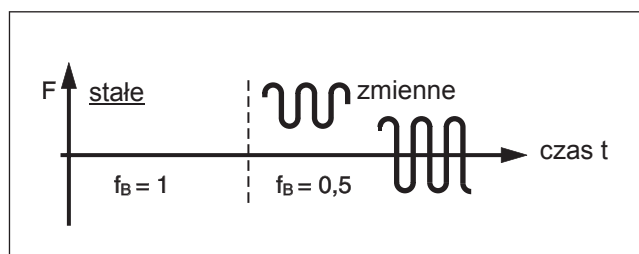
Tab. 1: Dopuszczalne naciski

Skróty: St = stal, Ms = mosiądz, Bz = brąz, TBz = tkanina teflonowo-brązowa, TNy = tkanina teflonowo-nylonowa

Siły działające na łożysko

Obciążenie działające na łożysko przegubowe może być:

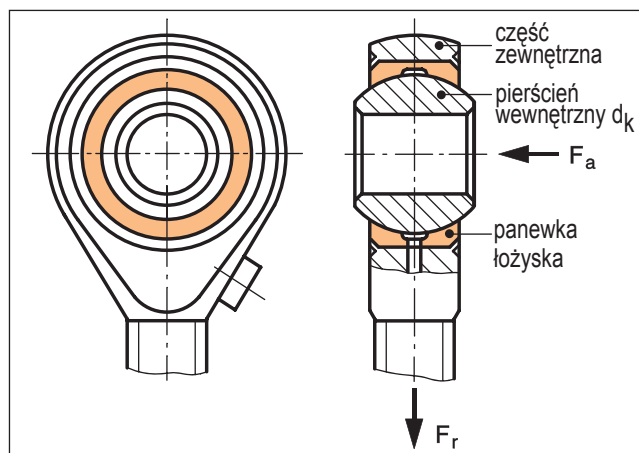
- okresowe, stałe lub zmienne, rys. 1
- statyczne lub dynamiczne



Rys. 1 Współczynniki obciążenia f_B

Siły przy obciążeniu statycznym

Działają tylko siły promieniowe (F_r) lub promieniowe i osiowe (F_a), rys. 2, i nie ma ruchu między pierścieniem wewnętrznym a panewką łożyska.

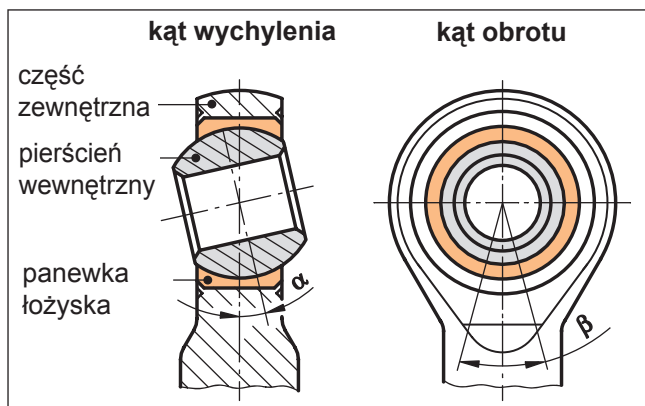


Rys. 2: Siły promieniowe i osiowe

Siły przy obciążeniu dynamicznym

Działają siły promieniowe i osiowe, przy czym pierścień wewnętrzny wychyla się o kąt α lub obraca się o kąt β lub obraca się względem panewki łożyska. Rys. 3 i 5.

Informacje techniczne



Rys. 3 Kąt wychylenia i kąt obrotu

W przypadku **stałego obciążenia** przez F_r , F_a ustalone jest obciążenie równoważne dynamiczne $F_{\dot{a}}$ według wzoru (2).

$$(2) \quad F_{\dot{a}} = F_r + Y \cdot F_a \quad [\text{kN}]$$

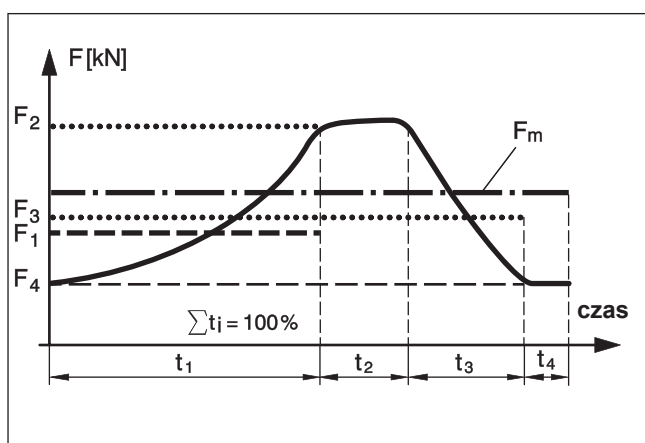
musi obowiązywać: $F_{\dot{a}} \leq F_{r, \text{dopuszczalne}}$ wg wzoru (6);
 $F_a \leq F_{a, \text{dopuszczalne}}$ (6a)

Współczynnik osiowy Y według tabeli 2 zależy od stosunku obciążenia.

Stosunek obciążenia $F_a : F_r$	0,1	0,2	0,3	0,4	0,5
Współczynnik osiowy Y	0,8	1	1,5	2,5	3

Tab. 2: Współczynniki osiowe Y

W przypadku **zmiennego obciążenia** rys. 4 można z poszczególnych stopni obciążenia F_i i przynależnych przedziałów czasowych t_i za pomocą wzoru (4) obliczyć średnie dynamiczne obciążenie łożyska F_m .



Rys. 4: Obciążenie zmienne w czasie

$$(3) \quad F_m = 0,1 \sqrt{F_1^2 \cdot t_1 + F_2^2 \cdot t_2 + \dots} \quad [\text{kN}]$$

siła F [kN] ; przedziały czasowe t [%]
oprócz tego musi obowiązywać: $F_{i, \text{max}} \leq F_r$, dopuszczalne wg (6)

Przy dodatkowym obciążeniu osiowym równoważne obciążenie łożyska oblicza się według wzoru (4).

$$(4) \quad F_{\dot{a}} = F_m + Y \cdot F_a \quad [\text{kN}]$$

Współczynnik osiowy Y wg tab. 2
 $F_a \leq F_{a, \text{dopuszczalne}}$ wg (6a)

Wybór wielkości łożyska

Dokonuje się go na ogół etapami, w razie potrzeby powtarzając, poprzez porównanie następujących wartości:

1. istniejący stosunek obciążenia i przyjęte dla niego wartości minimalne
2. siła działająca na łożysko i dopuszczalne obciążenie
3. nacisk istniejący i dopuszczalny
4. prędkość poślizgu istniejąca i dopuszczalna
5. istniejące osiągi właściwe łożyska i osiągi łożyska dopuszczalne w praktyce

Ad 1:

Stosunek obciążenia (C/F) jest wskaźnikiem wykorzystania łożyska, przy czym obowiązuje wzór (5):

$$(5) \quad (C/F)_{\text{rzeczywiste}} \geq (C/F)_{\text{min}}$$

Za pomocą przyjętych wg tabeli 3 używanych wartości minimalnych dla (C/F) przy różnych parach elementów współpracujących można przekształcając wzór (5) wyznaczyć w przybliżeniu wymaganą nośność dynamiczną C wg (5a), tak aby móc wybrać z tabeli katalogowych odpowiednią wielkość łożyska.

$(C/F)_{\text{min}}$	St/Ms	St/Bz	St/St	St/TBz	St/TNy
	2	2	2	1,75	1,5

Tab. 3: Praktykowane stosunki obciążenia

$$(5a) \quad C_{\text{wymagana}} \geq (C/F)_{\text{min}} \cdot F_{\text{rzeczywiste}} \quad [\text{kN}]$$

Ad 2:

Kiedy na łożysko działa obciążenie statyczne, wartość ta może zostać użyta bezpośrednio do porównania. Jeżeli działa obciążenie dynamiczne, wielkość oblicza się według wzoru (2), (3) lub (4).

Jeśli główka ciąгла zabezpieczona jest za pomocą dwóch nakrętek, to należy uwzględnić naprężenie rozciągające powstające w gwincie zewnętrznym główki ciągłej lub w drażku łączącym.

Zawsze jednak istniejące obciążenie statyczne lub dynamiczne musi być mniejsze niż dopuszczalne obciążenie, które oblicza się za pomocą wzoru (6) z nośności statycznej C_o . Wartość nośności statycznej może zostać zredukowana przez współczynnik obciążenia f_B (rys. 1) i współczynnik temperatury f_T (tabela 4).

Temperatura °C	80°	100°	150°	200°	250°
Smarowane	1	1	1	0,8	0,5
Bezobsługowe	1	1	0,8	0,5	0,3

Tab. 4: Współczynniki temperatury f_T

$$(6) \quad F_{r, \text{dopuszczalne}} = C_o \cdot f_B \cdot f_T \quad [\text{kN}]$$

$$(6a) \quad F_{a, \text{dopuszczalne}} = a \cdot F_{r, \text{dopuszczalne}} \quad [\text{kN}]$$

Jeśli konstrukcyjnie nie jest nakazana żadna wielkość łożyska, to przekształcając wzór (6) można wyznaczyć potrzebną nośność statyczną i wybrać główkę ciąglą z tabeli katalogowych.

$$(7) \quad C_{o, \text{wym}} \geq \frac{F_{r, \text{rzeczywiste}}}{f_B \cdot f_T} \quad [\text{kN}]$$

Ad 3:

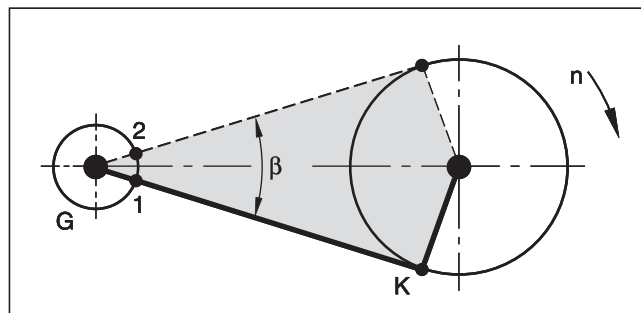
Istniejące obciążenie powierzchni ślizgowej można wyznaczyć według wzoru (8). Musi być ono mniejsze niż wartość orientacyjna dla nacisków, przyjęta w praktyce w tabeli 1 dla wybranej pary elementów współpracujących.

$$(8) \quad p_{\text{rzeczywiste}} = p_{\text{dopuszczalne}} / (C/F)_{\text{rzeczywiste}} \quad [\text{N/mm}^2]$$

$p_{\text{dopuszczalne}}$ wg tabeli 1, F wg wzoru (2), (3) lub (4)

Ad 4:

Istniejącą średnią prędkość poślizgu v_m otrzymuje się ze wzoru (9) na podstawie częstotliwości obrotu korby K i drogi poślizgu łożyska przegubowego G . (Odpowiada ona przy jednym obrocie K podwójnemu łukowi b między punktami zwrotnymi 1 i 2 na rys. 5 i tym samym podwójnemu kątowi obrotu β).



Rys. 5: Kąt obrotu β w mechanizmie korbowym

$$(9) \quad v_{m, \text{rzeczywiste}} = 2 \cdot b \cdot f = \frac{d_k \cdot \beta \cdot f}{1000 \cdot 57,3 \cdot 60} \quad [\text{m/s}]$$

Średnica pierścienia wewnętrznego d_k [mm] (strona 17) i f [1/min]

Przy pełnych obrotach łożyska obracającego się, należy dla kąta β wstawić 180° . Istniejąca prędkość poślizgu musi być mniejsza niż dopuszczalna wg tabeli 5.

$v_{\text{dopuszczalne}}$ [m/s]	Ruch wahadłowy	Obrót
Stal/stal	0,15	0,10
Stal/Bz (MS)	0,25	1,00
Bezobsługowe	0,25	0,35 Krótkotwale

Tab. 5: Dopuszczalna prędkość poślizgu

Ad 5:

Wynik mnożenia $p \cdot v$ można rozumieć jako osiągi właściwe łożyska P_L , wzór (10). Tym samym do dyspozycji jest wartość szacunkowa dla powstawania ciepła na mm^2 powierzchni łożyska ślizgowego, zależna przede wszystkim od pary elementów współpracujących, od stosowanego smarowania/chłodzenia jak również od istniejącego nacisku i prędkości poślizgu.

W przypadku łożysk bezobsługowych wraz ze wzrostem powstawania ciepła spada dopuszczalny nacisk (patrz tabela 1 + 4).

$$(10) \quad P_{L, \text{rzeczywiste}} = p_{\text{rzeczywiste}} \cdot v_{\text{rzeczywiste}} \quad \left[\frac{\text{N} \cdot \text{m}}{\text{mm}^2 \cdot \text{s}} = \frac{\text{W}}{\text{mm}^2} \right]$$

Prędkość poślizgu v wg (9)
Nacisk p wg (8)

Po wyborze łożyska musi obowiązywać wskaźnik z tabeli 6:
 $P_{L, \text{rzeczywiste}} \leq P_{L, \text{dopuszczalne}}$

$P_{L, \text{dopuszczalne}}$ [W/mm ²]	Stal/Bz, (Ms), (St)	Bezobsługowe
	0,5	1,3

Tab. 6: Dopuszczalne osiągi właściwe łożyska

Informacje techniczne

Ocena trwałości

Przy statycznym obciążeniu nie jest potrzebne obliczanie trwałości łożyska. Obciążenie dopuszczalne, ustalone przez 80-procentowe wykorzystanie granicy plastyczności pozwala na nieograniczone czasowo działanie sił.

Przy obciążeniu dynamicznym obliczenie trwałości łożyska jest utrudnione ze względu na wpływ wielu czynników często trudnych do określenia i czasem wzajemnie od siebie zależnych. Stąd trwałość można określić tylko w przybliżeniu. Okres użytkowania łożyska jest tym większy, im większy jest istniejący stosunek obciążenia i im mniejsza jest istniejąca średnia prędkość poślizgu. Dalsze wpływy są uwzględniane przez współczynniki ujęte we wzorze (11).

$$(11) \quad G_h \approx 3 \cdot f_L \cdot f_T \cdot f_G \cdot f_V \left(\frac{C/F}{v_m} \right)_{\text{rzeczywiste}} \quad [h]$$

- f_L = współczynnik kierunku obciążenia wg tab. 7
- f_T = współczynnik temperatury wg tab. 4
- f_G = współczynnik poślizgu wg tab. 8
- f_V = współczynnik dosmarowywania wg tab. 9
- C/F = istniejący stosunek obciążenia
- v_m = istniejąca średnia prędkość poślizgu [m/s]

Współczynnik kierunku obciążenia odnosi się do tego, czy obciążenie działa w jednym czy w dwóch kierunkach.

Kierunek siły	St/St	St/Bz	St/PTFE
Jednostronny	1	1	1
Zmienny	2,5	2	1

Tab. 7: Współczynniki kierunku obciążenia f_L

Współczynnik poślizgu f_G uwzględnia ślizgające się po sobie materiały łożyska, przy czym uogólniając rozróżnia się tylko bezobsługowe (niesmarowane) i wymagające smarowania.

$(C/F)_{\text{rzeczywiste}}$	1,5	2	3	4	6	8	10	15	20
Bezobsługowe	1,5	2,0	2,5	3,0	3,5	4,0	4,3	4,7	5,0
Wymagające smarowania	1,1	1,2	1,3	1,4	1,6	1,8	2,1	2,4	2,5

Tab. 8: Współczynniki poślizgu f_G

W przypadku łożysk wymagających smarowania, współczynnik dosmarowywania f_V uwzględnia zwiększenie okresu użytkowania G_h w przypadku regularnego smarowania. Musi ono być wykonywane tym częściej, im większy jest istniejący nacisk $P_{\text{rzeczywiste}}$. Jeśli smarowanie ma miejsce tylko przy rozpoczęciu eksploatacji łożyska, należy wstawić $f_V = 1$.

$P_{\text{rzeczywiste}} \text{ [N/mm}^2\text{]}$	5	10	25	40
Regularne dosmarowywanie łożysk wymagających smarowania	6	4	3	2
Łożyska bezobsługowe	1	1	1	1

Tab. 9: Współczynnik dosmarowywania f_V

Odstępy czasu między smarowaniami zależą od indywidualnego przypadku zastosowania i dlatego powinny być ustalone przez użytkownika.

Średnica kuli pierścienia wewnętrznego dla główek cięgieł / łożysk przegubowych

Seria wymiarowa K		Seria wymiarowa E	
Wielkość	Ø dk	Wielkość	Ø dk
2	5,20	6	10,0
3	7,94	8	13,0
4	9,52	10	16,0
5	11,11	12	18,0
6	12,70	15	22,0
8	15,87	17	25,0
10	19,05	20	29,0
12	22,22	25	35,5
14	25,40	30	40,7
16	28,57	35	47,0
18	31,75	40	53,0
20	34,92	45	60,0
22	38,10	50	66,0
25	42,86	60	80,0
30	50,80	70	92,0
35	57,15	80	105,0
40	65,96	90	115,0
50	82,00	100	130,0

Przykłady obliczeń

Przykład 1:

W maszynie papierniczej do produkcji notatników przewidziano dla realizacji ruchów posuwowych główkę ciąglą z gwintem wewnętrznym. Ze względu na wymiary elementów konstrukcyjnych konieczna jest wielkość 16; oprócz tego podane są następujące wartości:

zmienne obciążenie promieniowe przez $F_r = \pm 2$ kN; brak obciążenia osiowego
kąt obrotu $\beta = 20^\circ$; częstotliwość obrotu $f = 150/\text{min.}$; temperatura robocza $T = 50^\circ\text{C}$
Możliwość regularnego smarowania

1. Wstępny wybór główki ciąglą

a) **Typ łożyska** W przypadku dosmarowywania można zastosować główki ciąglą GI, GIS, GIXS, GIRS, GIO. Z tego należy wyłączyć następujące serie:

- GIO, brak możliwości dosmarowywania (brak gniazda smarowego) stosowane tylko przy nieznacznych ruchach.
- GIRS, warunki pracy nie są ciężkie, nie jest konieczne wykonanie ze stali nierdzewnej. Tym samym ścisłego wyboru dokonuje się spośród wykonań z gwintem wewnętrznym GI, GIS, GIXS.

b) **Wielkość** Dla wymaganej średnicy 16 mm pierścienia wewnętrznego, wartości dla GIS można pobrać z katalogu str. 17 i 22:

$$d_k = 28,6 \text{ mm}; \quad C_o = 32,0 \text{ kN}; \quad C = 21,5 \text{ kN}$$

b₁) potrzebna nośność statyczna C_o [wzór 7 + rys. 1 + tabela 4]

$$C_{o, \text{wymagana}} \geq \frac{F_{\text{rzeczywiste}}}{f_B \cdot f_T} = \frac{2}{0,5 \cdot 1} = \underline{\underline{4 \text{ kN}}}$$

b₂) potrzebna nośność statyczna C [wzór 5a + tabela 3]

$$C_{\text{wymagana}} \geq (C/F)_{\text{min}} \cdot F_{\text{rzeczywiste}} = 2 \cdot 2 = \underline{\underline{4 \text{ kN}}}$$

Kontrola

$$C_{o, \text{rzeczywiste}} = 32,0 \text{ kN} > C_{o, \text{wymagana}} = 4 \text{ kN}$$

$$C_{\text{rzeczywiste}} = 21,5 \text{ kN} > C_{\text{wymagana}} = 4 \text{ kN}$$

$$F_r = 2 \text{ kN} \leq F_{r, \text{dopuszczalne}} = C_o \cdot f_B \cdot f_T = 32,0 \cdot 0,5 \cdot 1 = 16,0 \text{ kN}$$

2. Sprawdzenie nacisków [wzór 8 + tabela 1]

$$p_{\text{rzeczywiste}} = \frac{p_{\text{dopuszczalne}}}{(C/F)_{\text{rzeczywiste}}} = \frac{50}{21,5/2} = \frac{50}{10,75} = \underline{\underline{4,65 \text{ N/mm}^2}} < p_{\text{dopuszczalne}} = 50 \text{ N/mm}^2$$

3. Sprawdzenie prędkości poślizgu [wzór 9 + tabela 5]

$$v_{m, \text{rzeczywiste}} = \frac{d_k \cdot \beta \cdot f}{1000 \cdot 57,3 \cdot 60} = \frac{28,6 \cdot 20 \cdot 150}{1000 \cdot 57,3 \cdot 60} = \underline{\underline{0,025 \text{ m/s}}} < v_{\text{dopuszczalne}} = 0,25 \text{ m/s}$$

4. Sprawdzenie osiagów właściwych łożyska [wzór 10 + tabela 6]

$$P_{L, \text{rzeczywiste}} = p_{\text{rzeczywiste}} \cdot v_{m, \text{rzeczywiste}} = 4,65 \cdot 0,025 = \underline{\underline{0,12 \text{ W/mm}^2}} < P_{L, \text{dopuszczalne}} = 0,5 \text{ W/mm}^2$$

5. Oszacowanie trwałości łożyska [wzór 11 + tabela 7 + 4 + 8 + 9]

$$G_h \approx 3 \cdot f_L \cdot f_T \cdot f_G \cdot f_V \cdot \left(\frac{C}{F} \right)_{\text{rzeczywiste}} = 3 \cdot 2 \cdot 1 \cdot 2,1 \cdot 6 \cdot \frac{10,75}{0,025} = \underline{\underline{32.500 \text{ Std.}}}$$

6. Ostateczny wybór

Zgodnie z krokami 1b do 5 można wykonać obliczenia dla główek ciąglą GI 16 i GIXS 16. Decyzję należy podjąć uwzględniając rodzaj konstrukcji, wykorzystanie główki ciąglą i cenę.

Przykłady obliczeń

Przykład 2:

Na główkę cięgła w urządzeniu podającą działającą w kierunku promieniowym zmienne siły, mające przebieg pokazany na rys. 4 na str. 15, za te siły przyjmuje się 4 pojedyncze siły $F_{r,i}$ z czterema przynależnymi przedziałami czasu.

$F_{r1} = 2 \text{ kN}$, $t_1 = 50\%$; $F_{r2} = 4 \text{ kN}$, $t_2 = 16\%$; $F_{r3} = 2,4 \text{ kN}$, $t_3 = 24\%$; $F_{r4} = 1 \text{ kN}$, $t_4 = 10\%$; dodatkowo główka cięgła jest obciążona przez stałą siłę $F_a = 0,65 \text{ kN}$ w kierunku osiowym.

Dalsze warunki: kąt obrotu $\beta = 30^\circ$; częstotliwość obrotu $f = 60/\text{min}$.; temperatura maksymalna 70°C

1. Wstępny wybór główki cięgła

- a) **Typ łożyska** Z powodu trudnego dostępu nie można wykonywać regularnego dosmarowywania, dlatego należy zastosować wykonanie bezobsługowe (z gwintem zewnętrznym). W grę wchodzi główki cięgła GASW, GAXSW, GARSW, GAOW, z których od razu należy wyłączyć serie
- GAOW - główki te z powodu swojej konstrukcji przeznaczone są tylko dla nieznacznych ruchów.
 - GARSW, ponieważ praca nie przebiega w środowisku korozyjnym.
- Poniżej ustalono wielkość wytwarzaną dla wykonania GASW z gwintem zewnętrznym.

- b) **Wielkość wytwarzana** $b_0)$ średnie i równoważne obciążenie łożyska [wzór 3 + 4 + tabela 2]

$$F_m = 0,1 \sqrt{\sum F_i^2 \cdot t_i} = 0,1 \sqrt{2^2 \cdot 50 + 4^2 \cdot 16 + 2,4^2 \cdot 24 + 1^2 \cdot 10} = \underline{2,46 \text{ kN}}$$

$$F_{\ddot{a}} = F_m + Y \cdot F_a = 2,46 + 1,26 \cdot 0,65 = \underline{3,28 \text{ kN}} \quad Y = 1,26 \text{ dla } F_a/F_m = 0,65/2,46 = 0,26$$

- $b_1)$ wymagana nośność statyczna C_o [wzór 7 + rys. 1 + tabela 4]

$$C_{o, \text{wymagana}} \geq \frac{F_{\text{rzeczywiste}, \ddot{a}}}{f_B \cdot f_T} = \frac{3,28}{0,5 \cdot 1} = \underline{6,56 \text{ kN}}$$

- $b_2)$ wymagana nośność dynamiczna C [wzór 5a + + tabela 3]

$$C_{\text{wymagana}} \geq (C/F)_{\text{min}} \cdot F_{\text{rzeczywiste}} = 1,75 \cdot 3,28 = \underline{5,75 \text{ kN}}$$

- c) **Wybrano** **GASW 12** z $d_k = 22,2 \text{ mm}$ (str. 17) i $C_o = 23,5 \text{ kN}$ $C = 32,0 \text{ kN}$ (str. 29)

Kontrola

[wzór 6 + 6a]

$$C_{o, \text{rzeczywiste}} = 23,5 \text{ kN} > C_{o, \text{wymagana}} = 6,56 \text{ kN} \quad F_{r2} = 4,00 \text{ kN} \leq F_{r, \text{dopuszczalne}} = C_o \cdot f_B \cdot f_T = 23,5 \cdot 0,5 \cdot 1 = 11,75 \text{ kN}$$

$$C_{\text{rzeczywiste}} = 32,0 \text{ kN} > C_{\text{wymagana}} = 5,75 \text{ kN} \quad F_a = 0,65 \text{ kN} \leq F_{a, \text{dopuszczalne}} = a \cdot F_{r, \text{dopuszczalne}} = 0,2 \cdot 11,75 = 2,35 \text{ kN}$$

[a = 0,2 patrz wzór 1]

Uwaga: Przy wyborze wielkości łożyska wymagane obciążenie dynamiczne C_{wym} nie powinno przekraczać obciążenia statycznego $C_{o, \text{rzeczywiste}}$.

2. Sprawdzenie nacisków [wzór 8 + tabela 1]

$$p_{\text{rzeczywiste}} = \frac{p_{\text{dopuszczalne}}}{(C/F)_{\text{rzeczywiste}}} = \frac{150}{32,0/3,28} = \frac{150}{9,75} = \underline{15,38 \text{ N/mm}^2} < p_{\text{dopuszczalne}} = 150 \text{ N/mm}^2$$

3. Sprawdzenie prędkości poślizgu [wzór 9 + tabela 5]

$$v_{m, \text{rzeczywiste}} = \frac{d_k \cdot \beta \cdot f}{1000 \cdot 57,3 \cdot 60} = \frac{22,2 \cdot 30 \cdot 60}{1000 \cdot 57,3 \cdot 60} = \underline{0,011 \text{ m/s}} < v_{\text{dopuszczalne}} = 0,25 \text{ m/s}$$

4. Sprawdzenie osiągniętych właściwości łożyska [wzór 10 + tabela 6]

$$P_{L, \text{rzeczywiste}} = p_{\text{rzeczywiste}} \cdot v_{m, \text{rzeczywiste}} = 15,38 \cdot 0,011 = 0,17 \text{ W/mm}^2 < P_{L, \text{dopuszczalne}} = 1,3 \text{ W/mm}^2$$

5. Obliczanie trwałości łożyska [wzór 11 + tabela 7 + 4 + 8 + 9]

$$G_h \approx 3 \cdot f_L \cdot f_T \cdot f_G \cdot f_V \cdot \left(\frac{C/F}{v_{m, \text{rzeczywiste}}} \right) = 3 \cdot 1 \cdot 1 \cdot 4,2 \cdot 1 \cdot \frac{9,75}{0,011} = \underline{11.100 \text{ Std.}}$$

6. Ostateczny wybór

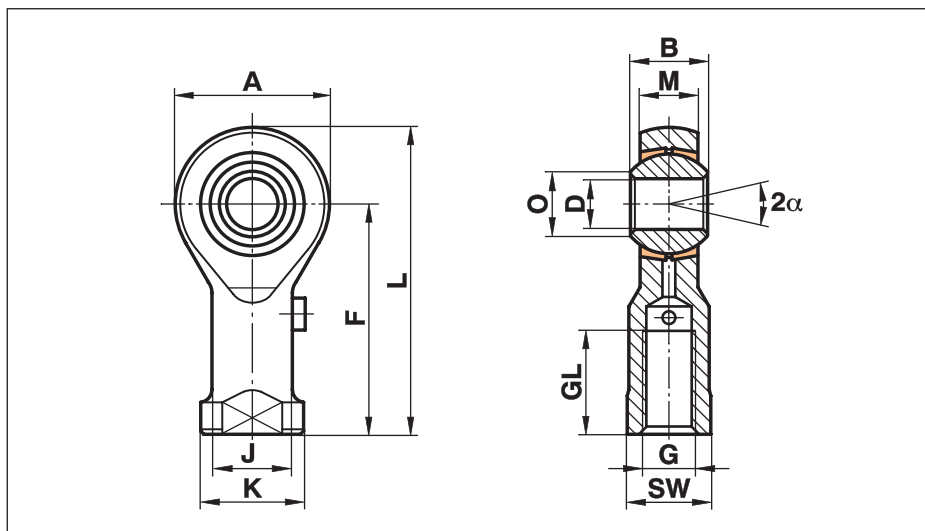
Kroki 1c do 5 można powtórzyć dla serii GAXSW, decyzję podjąć należy po porównaniu wszystkich parametrów: wytrzymałości materiału, wielkości, ceny itd.

Główki ciągiel, seria wymiarowa K – standard

Seria GI

Główka ciągiel z gwintem wewnętrznym ze stali automatowej lub stali do ulepszenia cieplnego, ocynkowana, dosmarowywana przez wklęsłe kulkowe gniazdo smarowe.

Nadaje się szczególnie do obciążeń osiowych.



Wielkość (D)	B	M	A	F	L	K	J	O	SW	G	GL	Nośność statyczna C ₀ kN	Nośność dynamiczna C kN	Dopuszczalna prędkość obrotowa U/min	Masa g
5	8	6,00	18	27	36	11	9,0	7,7	9	M 5	10	9,9	2,5	900	18
6	9	6,75	20	30	40	13	10,0	8,9	11	M 6	12	11,9	3,2	760	27
8	12	9,00	24	36	48	16	12,5	10,4	13	M 8	16	17,1	5,4	620	46
10	14	10,50	28	43	57	19	15,0	12,9	17	M 10	20	21,4	7,5	500	76
12	16	12,00	32	50	66	22	17,5	15,4	19	M 12	22	27,0	10,0	450	115
14	19	13,50	36	57	75	25	20,0	16,8	22	M 14	25	24,5	13,0	360	170
16	21	15,00	42	64	85	27	22,0	19,3	22	M 16	28	37,0	16,0	350	230
18	23	16,50	46	71	94	31	25,0	21,8	27	M 18x1,5	32	43,0	19,5	320	320
20	25	18,00	50	77	102	34	27,5	24,3	32	M 20x1,5	33	49,5	23,5	280	415
22	28	20,00	54	84	111	37	30,0	25,8	32	M 22x1,5	37	57,0	29,0	250	540
25	31	22,00	60	94	124	42	33,5	29,6	36	M 24x2	42	68,0	35,0	230	750

Materiały:

Oprawa: do wielkości 12 stal automatowa 9SMnPb28K, 12L13, toczona
od wielkości 14 stal do ulepszenia cieplnego C22, M1023, kuta

Panewka łożyska: mosiądz specjalny CuZn40Al1

Pierścień wewnętrzny: stal łożyskowa 100Cr6, hartowany, szlifowany, polerowany

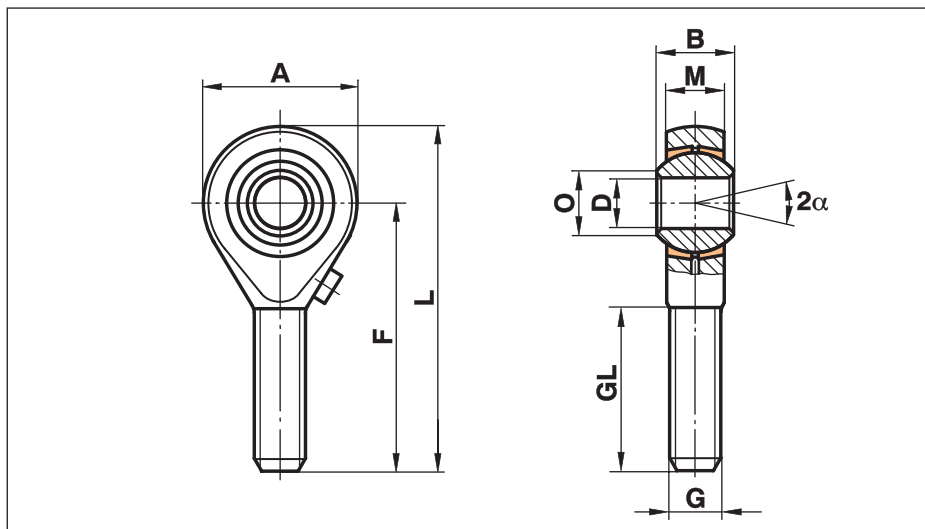
Wymiary Cetop patrz str. 40

Główki cięgieł, seria wymiarowa K – standard

Seria GA

Główka cięgła z gwintem zewnętrznym ze stali automatowej lub stali do ulepszenia cieplnego, ocynkowana, dosmarowywana przez wklęsłe kulkowe gniazdo smarowe.

Nadaje się szczególnie do obciążeń osiowych.



Wielkość (D)	B	M	A	F	L	O	G	GL	Nośność statyczna C ₀ kN	Nośność dynamiczna C kN	Dopuszczalna prędkość obrotowa U/min	Masa g
5 ¹⁾	8	6,00	18	33	42	7,7	M 5	19	4,3	2,5	900	13
6	9	6,75	20	36	46	8,9	M 6	21	6,0	3,2	760	20
8	12	9,00	24	42	54	10,4	M 8	25	11,0	5,4	620	33
10	14	10,50	28	48	62	12,9	M 10	28	17,4	7,5	500	56
12	16	12,00	32	54	70	15,4	M 12	32	25,5	10,0	450	87
14	19	13,50	36	60	78	16,8	M 14	36	24,5	13,0	360	129
16	21	15,00	42	66	87	19,3	M 16	40	36,5	16,0	350	189
18	23	16,50	46	72	95	21,8	M 18x1,5	44	43,0	19,5	320	267
20	25	18,00	50	78	103	24,3	M 20x1,5	47	49,5	23,5	280	348
22	28	20,00	54	84	111	25,8	M 22x1,5	51	57,0	29,0	250	443
25	31	22,00	60	94	124	29,6	M 24x2	57	68,0	35,0	230	600

Materiały:

Oprawa: do wielkości 12 stal automatowa 9SMnPb28K, 12L13, toczona
od wielkości 14 stal do ulepszenia cieplnego C22, M1023, kuta

Panewka łożyska: mosiądz specjalny CuZn40Al1

Pierścień wewnętrzny: stal łożyskowa 100Cr6, hartowany, szlifowany, polerowany

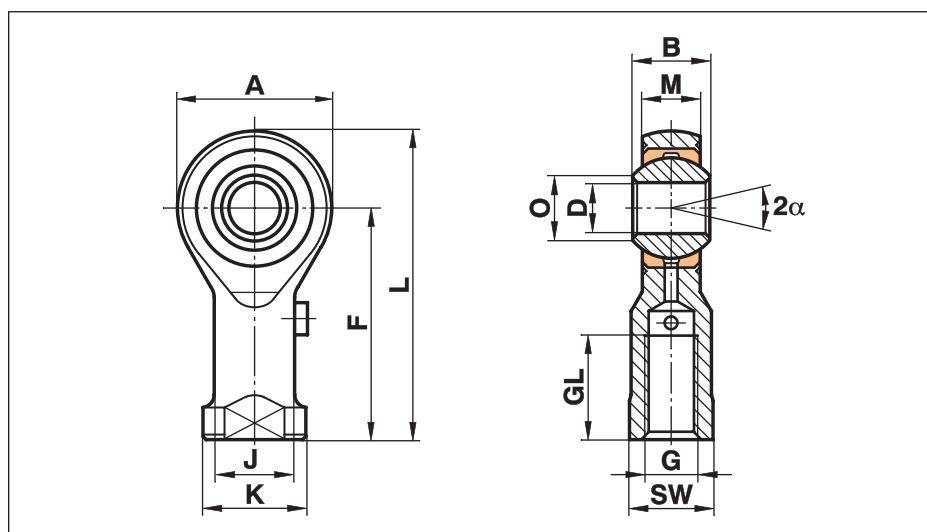
¹⁾ bez dosmarowywania

Główki ciągnię, seria wymiarowa K – do wymagających zastosowań

Seria GIS

Główka ciągnię z gwintem wewnętrznym ze stali automatowej lub stali do ulepszenia cieplnego, ocynkowana, dosmarowywana przez wklęstę kulkowe gniazdo smarowe.

Do stosowania przy wyższych prędkościach obrotowych.



Wielkość (D)	B	M	A	F	L	K	J	O	SW	G	GL	Nośność statyczna C ₀ kN	Nośność dynamiczna C kN	Dopuszczalna prędkość obrotowa U/min	Masa g
2 ¹⁾	4,5	3,60	9	16	20,5	4,5	3,8	2,6	4,0	M 2	7	3,0	1,1		3
3 ¹⁾	6,0	4,50	14	21	27,0	6,5	5,0	5,1	5,5	M 3	10	4,1	1,8		6
5	8,0	6,00	18	27	36,0	11,0	9,0	7,7	9,0	M 5	10	8,0	3,3	1200	18
6	9,0	6,75	20	30	40,0	13,0	10,0	8,9	11,0	M 6	12	8,9	4,3	1500	27
8	12,0	9,00	24	36	48,0	16,0	12,5	10,4	13,0	M 8	16	14,1	7,1	1200	46
10	14,0	10,50	28	43	57,0	19,0	15,0	12,9	17,0	M 10	20	19,3	10,0	1000	76
12	16,0	12,00	32	50	66,0	22,0	17,5	15,4	19,0	M 12	22	23,5	13,5	860	115
14	19,0	13,50	36	57	75,0	25,0	20,0	16,8	22,0	M 14	25	21,0	17,0	750	170
16	21,0	15,00	42	64	85,0	27,0	22,0	19,3	22,0	M 16	28	32,0	21,5	660	230
18	23,0	16,50	46	71	94,0	31,0	25,0	21,8	27,0	M 18x1,5	32	38,5	26,0	600	320
20	25,0	18,00	50	77	102,0	34,0	27,5	24,3	32,0	M 20x1,5	33	44,0	31,5	540	415
22	28,0	20,00	54	84	111,0	37,0	30,0	25,8	32,0	M 22x1,5	37	53,0	38,0	500	540
25	31,0	22,00	60	94	124,0	42,0	33,5	29,6	36,0	M 24x2	42	62,0	47,0	440	750
30	37,0	25,00	70	110	145,0	51,0	40,0	34,8	41,0	M 30x2	51	82,0	64,0	370	1130
35	43,0	28,00	80	125	165,0	58,0	46,0	37,7	50,0	M 36x2	56	101,0	80,0	330	1600
40	49,0	35,00	90	142	187,0	69,0	57,0	44,2	60,0	M 42x2	60	124,0	116,0	290	2770
50	60,0	45,00	116	160	218,0	78,0	65,0	55,9	65,0	M 48x2	65	308,0	185,0	230	5000

Materiały:

Oprawa: do wielkości 12 stal automatowa 9SMnPb28K, 12L13, toczona od wielkości 14 stal do ulepszenia cieplnego C22, M1023, kuta wielkość 50 stal do ulepszenia cieplnego C45, toczona

Panewka łożyska: brąz specjalny CuSn8

Pierścień wewnętrzny: stal łożyskowa 100Cr6, hartowany, szlifowany, polerowany

Wykonanie to jest dostępne również z uszczelnieniem (patrz str. 38) i trzpieniem gwintowanym (patrz str. 39).

Wymiary Cetop patrz str. 40

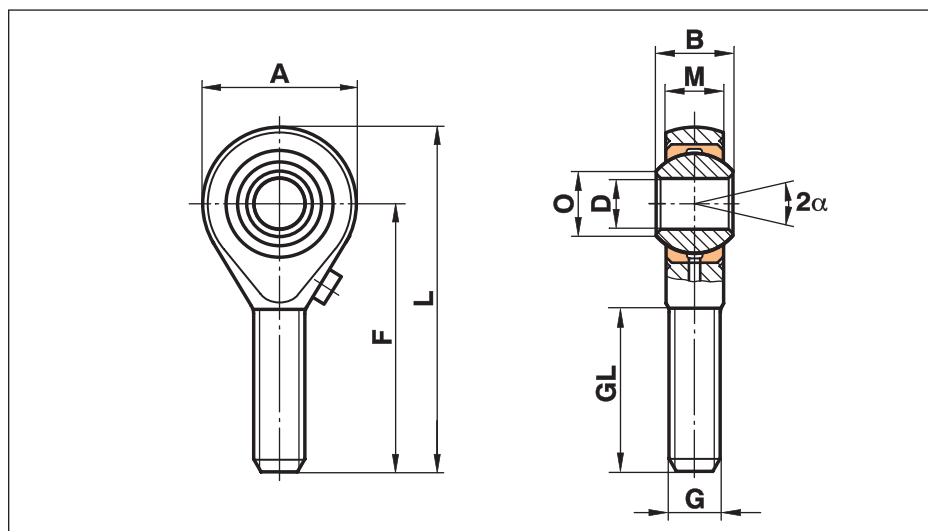
1) bez dosmarowywania

Główki cięgieł, seria wymiarowa K – do wymagających zastosowań

Seria GAS

Główka cięgła z gwintem zewnętrznym ze stali automatowej lub stali do ulepszenia cieplnego, ocynkowana, dosmarowywana przez wklęsłe kulkowe gniazdo smarowe.

Do stosowania przy wyższych prędkościach obrotowych.



Wielkość (D)	B	M	A	F	L	O	G	GL	Nośność statyczna C ₀ kN	Nośność dynamiczna C kN	Dopuszczalna prędkość obrotowa U/min	Masa g
2 ¹⁾	4,5	3,60	9	20	24,5	2,6	M 2	12	0,6	1,1		3
3 ¹⁾	6,0	4,50	14	26	33,0	5,1	M 3	15	1,5	1,8		6
5 ¹⁾	8,0	6,00	18	33	42,0	7,7	M 5	19	4,3	3,3		13
6	9,0	6,75	20	36	46,0	8,9	M 6	21	6,0	4,3	1500	20
8	12,0	9,00	24	42	54,0	10,4	M 8	25	11,0	7,1	1200	33
10	14,0	10,50	28	48	62,0	12,9	M 10	28	17,4	10,0	1000	56
12	16,0	12,00	32	54	70,0	15,4	M 12	32	23,5	13,5	860	87
14	19,0	13,50	36	60	78,0	16,8	M 14	38	21,0	17,0	750	129
16	21,0	15,00	42	66	87,0	19,3	M 16	40	32,0	21,5	660	189
18	23,0	16,50	46	72	95,0	21,8	M 18x1,5	44	38,5	26,0	600	267
20	25,0	18,00	50	78	103,0	24,3	M 20x1,5	47	44,0	31,5	540	348
22	28,0	20,00	54	84	111,0	25,8	M 22x1,5	51	53,0	38,0	500	443
25	31,0	22,00	60	94	124,0	29,6	M 24x2	58	62,0	47,0	440	600
30	37,0	25,00	70	110	145,0	34,8	M 30x2	71	82,0	64,0	370	1030
35	43,0	28,00	80	125	165,0	37,7	M 36x2	73	101,0	80,0	330	1600
40	49,0	35,00	90	142	187,0	44,2	M 42x2	78	124,0	116,0	290	2550
50	60,0	45,00	116	185	243,0	55,9	M 48x2	105	308,0	185,0	230	4800

Materiały:

Oprawa: do wielkości 12 stal automatowa 9SMnPb28K, 12L13, toczona
od wielkości 14 stal do ulepszenia cieplnego C22, M1023 kuta
wielkość 50 stal do ulepszenia cieplnego C45, toczona

Panewka łożyska: brąz specjalny CuSn8

Pierścień wewnętrzny: stal łożyskowa 100Cr6, hartowany, szlifowany, polerowany

Wykonanie to jest dostępne również z uszczelnieniem (patrz str. 38) i trzpieniem gwintowanym (patrz str. 39).

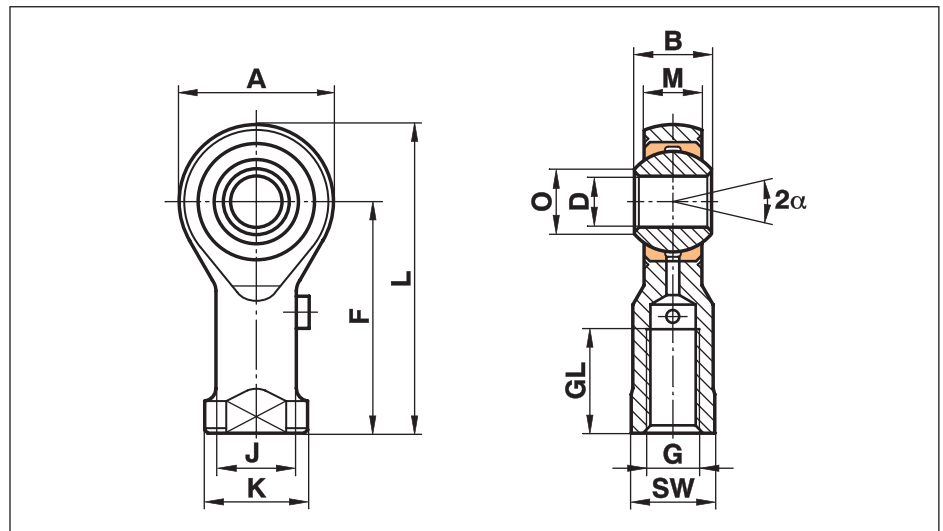
¹⁾ bez dosmarowywania

Główki cięgieł, seria wymiarowa K – do wymagających zastosowań

Seria GIXS

Główka cięgła z gwintem wewnętrznym ze stali do ulepszenia cieplnego, ocynkowana, dosmarowywana przez wklęsłe kulkowe gniazdo smarowe.

Do stosowania przy dużych obciążeniach rozciągających / ściskających.



Wielkość (D)	B	M	A	F	L	K	J	O	SW	G	GL	Nośność statyczna C ₀ kN	Nośność dynamiczna C kN	Dopuszczalna prędkość obrotowa U/min	Masa g
6	9	6,75	20	30	40	13	10,0	8,9	11	M 6	12	16,7	4,3	1500	27
8	12	9,00	24	36	48	16	12,5	10,4	13	M 8	16	25,5	7,1	1200	46
10	14	10,50	28	43	57	19	15,0	12,9	17	M 10	20	34,8	10,0	1000	76
12	16	12,00	32	50	66	22	17,5	15,4	19	M 12	22	42,0	13,3	860	115
14	19	13,50	36	57	75	25	20,0	16,8	22	M 14	25	57,0	17,0	750	170
16	21	15,00	42	64	85	27	22,0	19,3	22	M 16	28	67,5	21,5	660	230
18	23	16,50	46	71	94	31	25,0	21,8	27	M 18x1,5	32	81,5	26,0	600	320
20	25	18,00	50	77	102	34	27,5	24,3	32	M 20x1,5	33	93,5	31,5	540	415
22	28	20,00	54	84	111	37	30,0	25,8	32	M 22x1,5	37	114,0	38,0	500	540
25	31	22,00	60	94	124	42	33,5	29,6	36	M 24x2	42	135,0	47,0	440	750
30	37	25,00	70	110	145	51	40,0	34,8	41	M 30x2	51	184,0	64,0	370	1130

Materiały:

Oprawa: stal do ulepszenia cieplnego 42CrMo4, kuta

Panewka łożyska: brąz specjalny CuSn8

Pierścień wewnętrzny: stal łożyskowa 100Cr6, hartowany, szlifowany, polerowany

Wykonanie to jest dostępne również z uszczelnieniem (patrz str. 38) i trzpieniem gwintowanym (patrz str. 39).

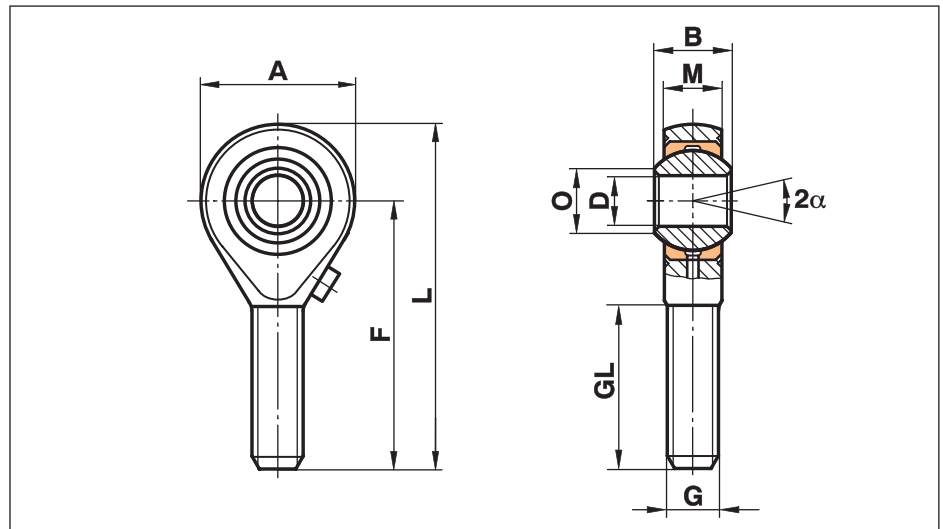
Wymiary Cetop patrz str. 40

Główki cięgieł, seria wymiarowa K – do wymagających zastosowań

Seria GAXS

Główka cięgła z gwintem zewnętrznym ze stali do ulepszenia cieplnego, ocynkowana, dosmarowywana przez wklęsłe kulkowe gniazdo smarowe.

Do stosowania przy dużych obciążeniach rozciągających / ściskających.



Wielkość (D)	B	M	A	F	L	O	G	GL	Nośność statyczna C ₀ kN	Nośność dynamiczna C kN	Dopuszczalna prędkość obrotowa U/min	Masa g
6	9	6,75	20	36	46	8,9	M 6	21	9,8	4,3	1500	20
8	12	9,00	24	42	54	10,4	M 8	25	19,5	7,1	1200	33
10	14	10,50	28	48	62	12,9	M 10	28	31,4	10,0	1000	56
12	16	12,00	32	54	70	15,4	M 12	32	42,0	13,5	860	87
14	19	13,50	36	60	78	16,8	M 14	38	57,0	17,0	750	129
16	21	15,00	42	66	87	19,3	M 16	40	67,5	21,5	660	189
18	23	16,50	46	72	95	21,8	M 18x1,5	44	81,5	26,0	600	267
20	25	18,00	50	78	103	24,3	M 20x1,5	47	93,5	31,5	540	348
22	28	20,00	54	84	111	25,8	M 22x1,5	51	114,0	38,0	500	443
25	31	22,00	60	94	124	29,6	M 24x2	57	135,0	47,0	440	600
30	37	25,00	70	110	145	34,8	M 30x2	71	184,0	64,0	370	1030

Materiały:

Oprawa: stal do ulepszenia cieplnego 42CrMo4, Aisi 4140, kuta

Panewka łożyska: brąz specjalny CuSn8

Pierścień wewnętrzny: stal łożyskowa 100Cr6, Aisi 52100, hartowany, szlifowany, polerowany

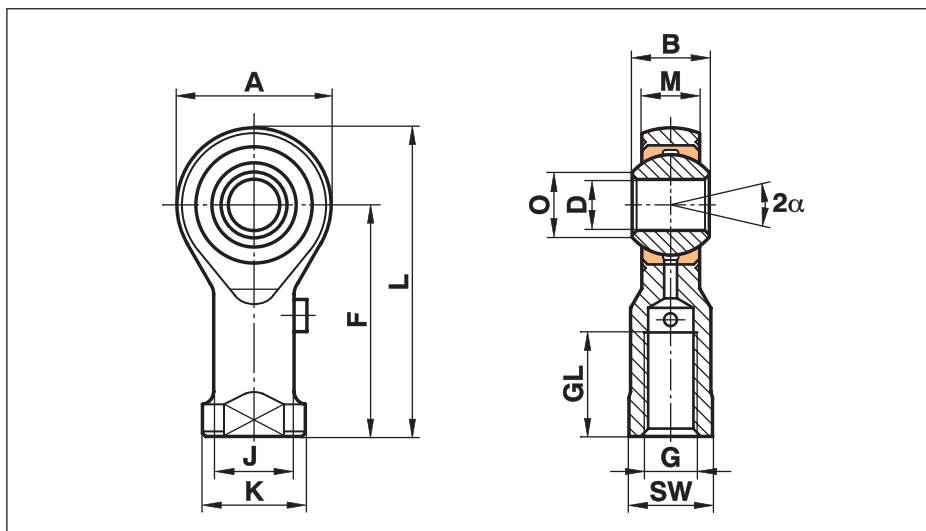
Wykonanie to jest dostępne również z uszczelnieniem (patrz str. 38) i trzpieniem gwintowanym (patrz str. 39).

Główki ciągiel, seria wymiarowa K – nierdzewne

Seria GIRS

Główka ciągiel z gwintem wewnętrznym ze stali nierdzewnej, dosmarowywana przez wklęsłe kulkowe gniazdo smarowe.

Do stosowania w obszarze zagrożonym korozją.



Wielkość (D)	B	M	A	F	L	K	J	O	SW	G	GL	Nośność statyczna C ₀ kN	Nośność dynamiczna C kN	Dopuszczalna prędkość obrotowa U/min	Masa g
3 ¹⁾	6	4,50	14	21	27	6,5	5,0	5,1	5,5	M 3	10	8,0	1,8		6
5	8	6,00	18	27	36	11,0	9,0	7,7	9,0	M 5	10	11,8	3,3	1200	18
6	9	6,75	20	30	40	13,0	10,0	8,9	11,0	M 6	12	13,1	4,3	1500	27
8	12	9,00	24	36	48	16,0	12,5	10,4	13,0	M 8	16	20,7	7,1	1200	46
10	14	10,50	28	43	57	19,0	15,0	12,9	17,0	M 10	20	28,3	10,0	1000	76
12	16	12,00	32	50	66	22,0	17,5	15,4	19,0	M 12	22	34,5	13,5	860	115
14	19	13,50	36	57	75	25,0	20,0	16,8	22,0	M 14	25	39,5	17,0	750	170
16	21	15,00	42	64	85	27,0	22,0	19,3	22,0	M 16	28	60,5	21,5	660	230
18	23	16,50	46	71	94	31,0	25,0	21,8	27,0	M 18x1,5	32	73,0	26,0	600	320
20	25	18,00	50	77	102	34,0	27,5	24,3	32,0	M 20x1,5	33	83,0	31,5	540	415
22	28	20,00	54	84	111	37,0	30,0	25,8	32,0	M 22x1,5	37	100,0	38,0	500	540
25	31	22,00	60	94	124	42,0	33,5	29,6	36,0	M 24x2	42	118,0	47,1	440	750
30	37	25,00	70	110	145	51,0	40,0	34,8	41,0	M 30x2	51	155,0	64,0	370	1130
35	43	28,00	80	125	165	58,0	46,0	37,7	50,0	M 36x2	56	191,0	80,0	330	1600
40	49	35,00	90	142	187	69,0	57,0	44,2	60,0	M 42x2	60	235,0	116,0	290	2770

Materiały:

Oprawa: stal nierdzewna 1.4057, kuta, polerowana
wielkość 40 ze stali nierdzewnej 1.4057, toczona

Panewka łożyska: brąz specjalny CuSn8

Pierścień wewnętrzny: stal łożyskowa 100Cr6, hartowany, szlifowany, polerowany, pokryty twardym chromem na powierzchniach ślizgowych.

Na zapytanie: pierścień wewnętrzny ze stali nierdzewnej 1.4034, hartowany, szlifowany, polerowany

Na zapytanie: panewka łożyska ze stali nierdzewnej 1.4301, 17-4Ph (1.4542) itd.

Wykonanie to jest dostępne również z uszczelnieniem (patrz str. 38) i trzpieniem gwintowanym (patrz str. 39).

Wymiary Cetop patrz str. 40

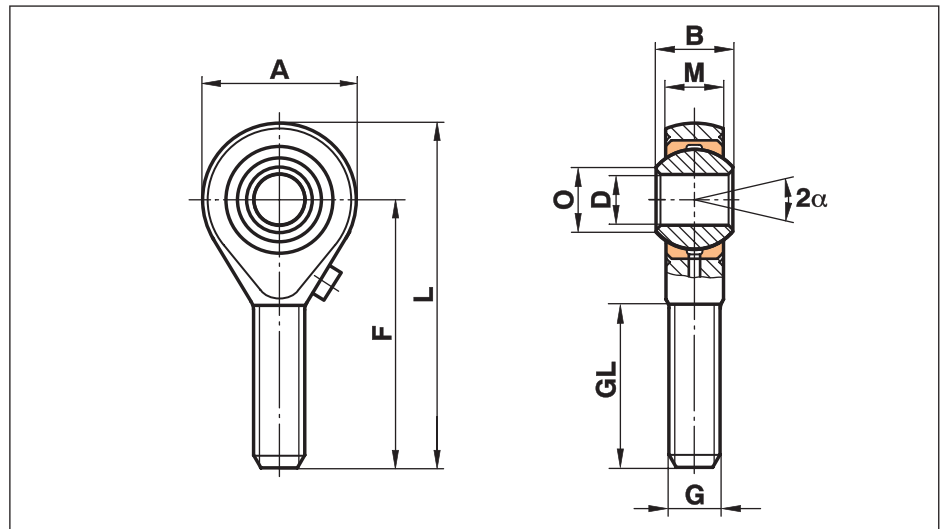
¹⁾ bez dosmarowywania

Główki cięgieł, seria wymiarowa K – nierdzewne

Seria GARS

Główka cięgła z gwintem zewnętrznym ze stali nierdzewnej, dosmarowywana przez wklęsłe kulkowe gniazdo smarowe.

Do stosowania w obszarze zagrożonym korozją.



Wielkość (D)	B	M	A	F	L	O	G	GL	Nośność statyczna C ₀ kN	Nośność dynamiczna C kN	Dopuszczalna prędkość obrotowa U/min	Masa g
3 ¹⁾	6	4,50	14	26	33	5,1	M 3	15	7,0	1,8		6
5 ¹⁾	8	6,00	18	33	42	7,7	M 5	19	6,2	3,3		13
6	9	6,75	20	36	46	8,9	M 6	21	8,8	4,3	1500	20
8	12	9,00	24	42	54	10,4	M 8	25	16,1	7,1	1200	33
10	14	10,50	28	48	62	12,9	M 10	28	25,5	10,0	1000	56
12	16	12,00	32	54	70	15,4	M 12	32	34,5	13,5	860	87
14	19	13,50	36	60	78	16,8	M 14	38	39,5	17,0	750	129
16	21	15,00	42	66	87	19,3	M 16	40	60,5	21,5	660	189
18	23	16,50	46	72	95	21,8	M 18x1,5	44	73,0	26,0	600	267
20	25	18,00	50	78	103	24,3	M 20x1,5	47	83,0	31,5	540	348
22	28	20,00	54	84	111	25,8	M 22x1,5	51	100,0	38,0	500	443
25	31	22,00	60	94	124	29,6	M 24x2	57	118,0	47,0	440	600
30	37	25,00	70	110	145	34,8	M 30x2	71	155,0	64,0	370	1030
35	43	28,00	80	125	165	37,7	M 36x2	73	191,0	80,0	330	1600
40	49	35,00	90	142	187	44,2	M 42x2	78	235,0	116,0	290	2570

Materiały:

Oprawa: stal nierdzewna 1.4057, kuta, polerowana
wielkość 40 ze stali nierdzewnej 1.4057, toczona

Panewka łożyska: brąz specjalny CuSn8

Pierścień wewnętrzny: stal łożyskowa 100Cr6, hartowany, szlifowany, polerowany, pokryty twardym chromem na powierzchniach ślizgowych.

Na zapytanie: pierścień wewnętrzny ze stali nierdzewnej 1.4034, hartowany, szlifowany, polerowany

Na zapytanie: panewka łożyska ze stali nierdzewnej 1.4301, 17-4Ph(1.4542) itd.

Wykonanie to jest dostępne również z uszczelnieniem (patrz str. 38) i trzpieniem gwintowanym (patrz str. 39).

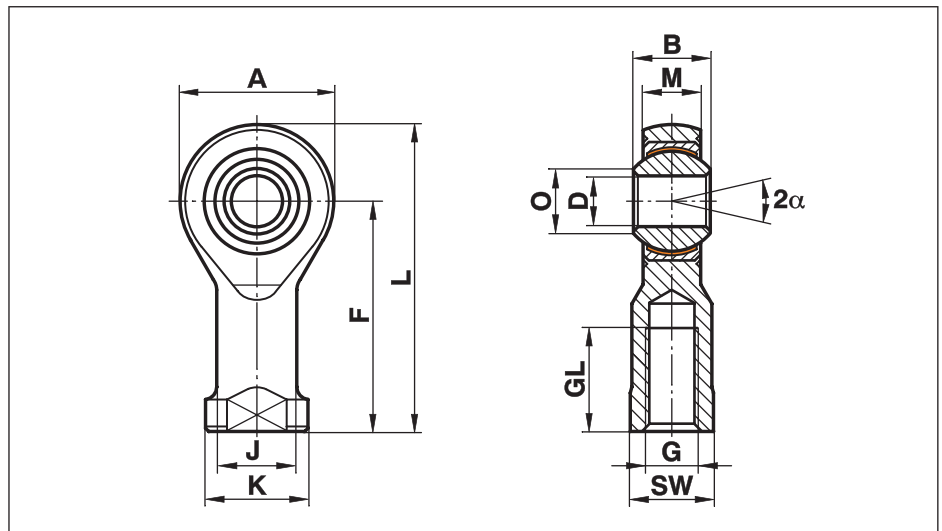
¹⁾ bez dosmarowywania

Główki cięgieł, seria wymiarowa K – bezobsługowe

Seria GISW

Główka cięga z gwintem wewnętrznym ze stali automatowej lub stali do ulepszania cieplnego, ocynkowana, z wkładką PTFE (bezobsługowa).

Do stosowania przy obciążeniu dynamicznym.



Wielkość (D)	B	M	A	F	L	K	J	O	SW	G	GL	Nośność statyczna C ₀ kN	Nośność dynamiczna C kN	Dopuszczalna prędkość obrotowa U/min	Masa g
5	8	6,00	18	27	36	11	9,0	7,7	9	M 5	10	8,0	7,5	600	18
6	9	6,75	20	30	40	13	10,0	8,9	11	M 6	12	8,9	9,3	530	27
8	12	9,00	24	36	48	16	12,5	10,4	13	M 8	16	14,1	16,7	420	46
10	14	10,50	28	43	57	19	15,0	12,9	17	M 10	20	19,3	23,4	350	76
12	16	12,00	32	50	66	22	17,5	15,4	19	M 12	22	23,5	32,0	300	115
14	19	13,50	36	57	75	25	20,0	16,8	22	M 14	25	21,0	42,0	260	170
16	21	15,00	42	64	85	27	22,0	19,3	22	M 16	28	32,0	52,5	230	230
18	23	16,50	46	71	94	31	25,0	21,8	27	M 18x1,5	32	38,5	64,0	210	320
20	25	18,00	50	77	102	34	27,5	24,3	32	M 20x1,5	33	44,0	78,0	190	415
22	28	20,00	54	84	111	37	30,0	25,8	32	M 22x1,5	37	53,0	97,0	170	540
25	31	22,00	60	94	124	42	33,5	29,6	36	M 24x2	42	62,0	122,0	150	750
30	37	25,00	70	110	145	51	40,0	34,8	41	M 30x2	51	82,0	168,0	130	1130
35	43	28,00	80	125	165	58	46,0	37,7	50	M 36x2	56	101,0	206,0	110	1600
40	49	35,00	90	142	187	69	57,0	44,2	60	M 42x2	60	124,0	286,0	100	2770
50	60	45,00	116	160	218	78	65,0	55,9	65	M 48x2	65	308,0	485,0	80	5000

dopuszczalne tylko dla krótkotrwałej pracy

Materiały:

Oprawa: do wielkości 12 stal automatowa 9SMnPb28K, 12L13, toczona
od wielkości 14 stal do ulepszania cieplnego C22, M1023, kuta
wielkość 50 stal do ulepszania cieplnego C45, toczona

Panewka łożyska: stal automatowa 9SMnPb28K z wklejoną warstwą PTFE

Pierścień wewnętrzny: stal łożyskowa 100Cr6, hartowany, szlifowany, polerowany

Wykonanie to jest dostępne również z uszczelnieniem (patrz str. 38) i trzpieniem gwintowanym (patrz str. 39).

Wymiary Cetop patrz str. 40

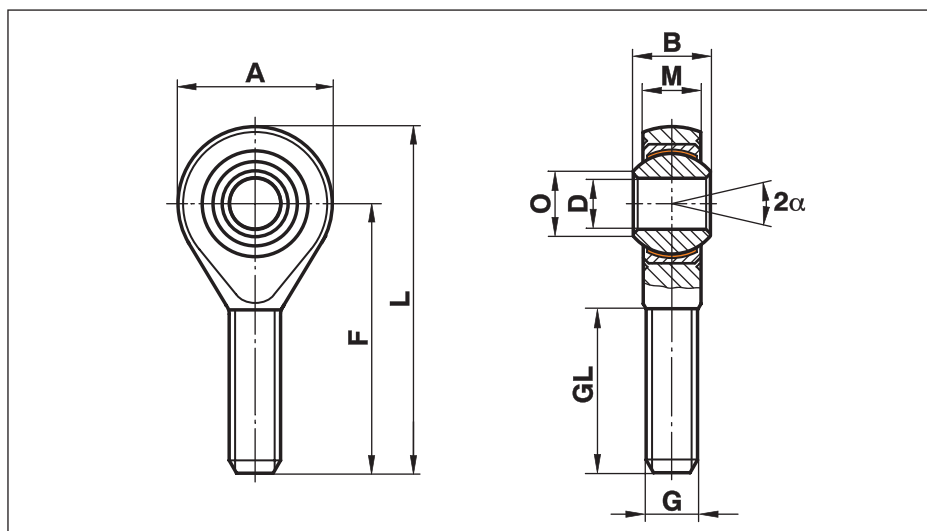
Uwaga: Dla niektórych rozmiarów główek cięgieł nośność dynamiczna "C" łożyska jest większa niż nośność statyczna "C₀" główki cięga.

Główki cięgieł, seria wymiarowa K – bezobstługowe

Seria GASW

Główka cięgieła z gwintem zewnętrznym ze stali automatowej lub stali do ulepszenia cieplnego, ocynkowana, z wkładką PTFE (bezobstługowa).

Do stosowania przy obciążeniu dynamicznym.



Wielkość (D)	B	M	A	F	L	O	G	GL	Nośność statyczna C ₀ kN	Nośność dynamiczna C kN	Dopuszczalna prędkość obrotowa U/min	Masa g
5	8	6,00	18	33	42	7,7	M 5	19	4,3	7,5	600	13
6	9	6,75	20	36	46	8,9	M 6	21	6,0	9,3	530	20
8	12	9,00	24	42	54	10,4	M 8	25	11,0	16,7	420	33
10	14	10,50	28	48	62	12,9	M 10	28	17,4	23,4	350	56
12	16	12,00	32	54	70	15,4	M 12	32	23,5	32,0	300	87
14	19	13,50	36	60	78	16,8	M 14	38	21,0	42,0	260	129
16	21	15,00	42	66	87	19,3	M 16	40	32,0	52,5	230	189
18	23	16,50	46	72	95	21,8	M 18x1,5	44	38,5	64,0	210	267
20	25	18,00	50	78	103	24,3	M 20x1,5	47	44,0	78,0	190	348
22	28	20,00	54	84	111	25,8	M 22x1,5	51	53,0	97,0	170	443
25	31	22,00	60	94	124	29,6	M 24x2	57	61,0	122,0	150	600
30	37	25,00	70	110	145	34,8	M 30x2	71	82,0	168,0	130	1030
35	43	28,00	80	125	165	37,7	M 36x2	73	101,0	206,0	110	1600
40	49	35,00	90	142	187	44,2	M 42x2	78	124,0	286,0	100	2570
50	60	45,00	116	185	243	55,9	M 48x2	105	308,0	485,0	80	4800

dopuszczalne tylko dla krótkotrwałej pracy

Materiały:

Oprawa: do wielkości 12 stal automatowa 9SMnPb28K, 12L13, toczona
od wielkości 14 stal do ulepszenia cieplnego C22, M1023, kuta
wielkość 50 stal do ulepszenia cieplnego C45, toczona

Panewka łożyska: stal automatowa 9SMnPb28K z wklejoną warstwą PTFE

Pierścień wewnętrzny: stal łożyskowa 100Cr6, hartowany, szlifowany, polerowany

Wykonanie to jest dostępne również z uszczelnieniem (patrz str. 38) i trzpieniem gwintowanym (patrz str. 39).

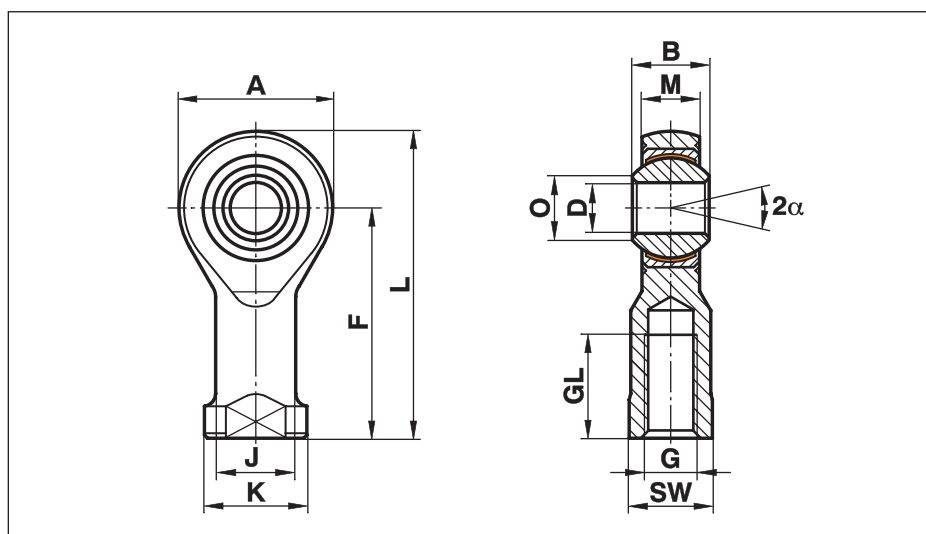
Uwaga: Dla niektórych rozmiarów główek cięgieł nośność dynamiczna "C" łożyska jest większa niż nośność statyczna "C₀" główki cięgieła.

Główki cięgieł, seria wymiarowa K – bezobsługowe

Seria GIXSW

Główka cięgła z gwintem wewnętrznym ze stali do ulepszenia cieplnego, ocynkowana, z wkładką PTFE (bezobsługowa).

Do stosowania przy dużym dynamicznym obciążeniu rozciągającym / ściskającym.



Wielkość (D)	B	M	A	F	L	K	J	O	SW	G	GL	Nośność statyczna C ₀ kN	Nośność dynamiczna C kN	Dopuszczalna prędkość obrotowa U/min	Masa g
6	9	6,75	20	30	40	13	10,0	8,9	11	M 6	12	16,7	9,3	530	27
8	12	9,00	24	36	48	16	12,5	10,4	13	M 8	16	25,5	16,7	420	46
10	14	10,50	28	43	57	19	15,0	12,9	17	M 10	20	34,8	23,4	350	76
12	16	12,00	32	50	66	22	17,5	15,4	19	M 12	22	42,0	32,0	300	115
14	19	13,50	36	57	75	25	20,0	16,8	22	M 14	25	57,0	42,0	260	170
16	21	15,00	42	64	85	27	22,0	19,3	22	M 16	28	67,5	52,5	230	230
18	23	16,50	46	71	94	31	25,0	21,8	27	M 18x1,5	32	81,5	64,0	210	320
20	25	18,00	50	77	102	34	27,5	24,3	32	M 20x1,5	33	93,5	78,0	190	415
22	28	20,00	54	84	111	37	30,0	25,8	32	M 22x1,5	37	114,0	97,0	170	540
25	31	22,00	60	94	124	42	33,5	29,6	36	M 24x2	42	135,0	122,0	150	750
30	37	25,00	70	110	145	51	40,0	34,8	41	M 30x2	51	184,0	168,0	130	1130
35	43	28,00	80	125	165	58	46,0	37,7	50	M 36x2	56	230,0	205,0	110	1600
40	49	35,00	90	142	187	69	57,0	44,2	60	M 42x2	60	270,0	286,0	100	2770

Materiały:

Oprawa: stal do ulepszenia cieplnego 42CrMo4, kuta

Panewka łożyska: stal automatowa 9SMnPb28K z wklejoną warstwą PTFE

Pierścień wewnętrzny: stal łożyskowa 100Cr6, hartowany, szlifowany, polerowany

Wykonanie to jest dostępne również z uszczelnieniem (patrz str. 38) i trzpieniem gwintowanym (patrz str. 39).

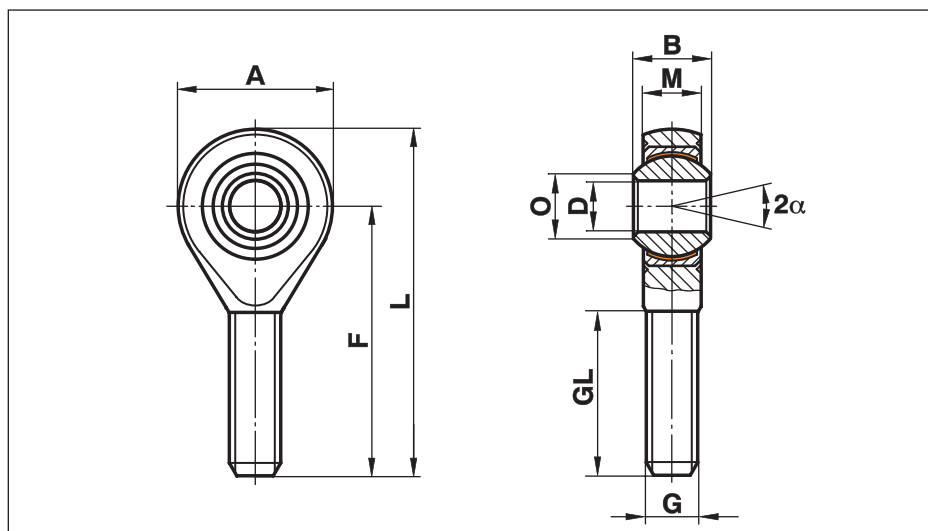
Wymiary Cetop patrz str. 40

Główki cięgieł, seria wymiarowa K – bezobstługowe

Seria GAXSW

Główka cięgła z gwintem zewnętrznym ze stali do ulepszenia cieplnego, ocynkowana, z wkładką PTFE (bezobstługowa).

Do stosowania przy dużym dynamicznym obciążeniu rozciągającym / ściskającym.



Wielkość (D)	B	M	A	F	L	O	G	GL	Nośność statyczna C ₀ kN	Nośność dynamiczna C kN	Dopuszczalna prędkość obrotowa U/min	Masa g
6	9	6,75	20	36	46	8,9	M 6	21	9,8	9,3	530	20
8	12	9,00	24	42	54	10,4	M 8	25	19,5	16,7	420	33
10	14	10,50	28	48	62	12,9	M 10	28	31,4	23,4	350	56
12	16	12,00	32	54	70	15,4	M 12	32	42,0	32,0	300	87
14	19	13,50	36	60	78	16,8	M 14	38	57,0	42,0	260	129
16	21	15,00	42	66	87	19,3	M 16	40	67,0	52,5	230	189
18	23	16,50	46	72	95	21,8	M 18x1,5	44	81,5	64,0	210	267
20	25	18,00	50	78	103	24,3	M 20x1,5	47	93,5	78,0	190	348
22	28	20,00	54	84	111	25,8	M 22x1,5	51	114,0	97,0	170	443
25	31	22,00	60	94	124	29,6	M 24x2	57	135,0	122,0	150	600
30	37	25,00	70	110	145	34,8	M 30x2	71	184,0	168,0	130	1030
35	43	28,00	80	125	165	37,7	M 36x2	73	230,0	205,0	110	1600

dopuszczalne tylko dla krótkotwałej pracy

Materiały:

Oprawa: stal do ulepszenia cieplnego 42CrMo4, kuta

Panewka łożyska: stal automatowa 9SMnPb28K z wklejoną warstwą PTFE

Pierścień wewnętrzny: stal łożyskowa 100Cr6, hartowana, szlifowana, polerowana

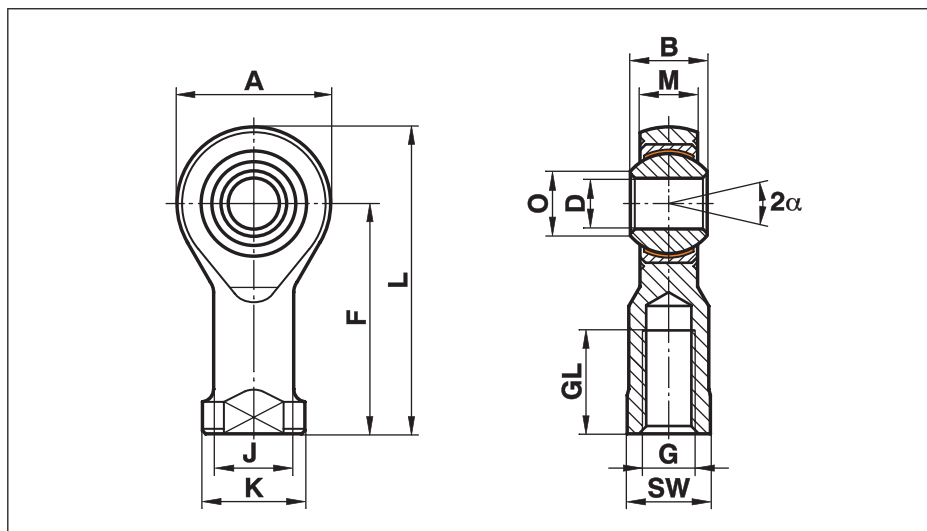
Wykonanie to jest dostępne również z uszczelnieniem (patrz str. 38) i trzpieniem gwintowanym (patrz str. 39).

Główki cięgieł, seria wymiarowa K – nierdzewne, bezobsługowe

Seria GIRSW

Główka cięgła z gwintem wewnętrznym ze stali nierdzewnej, z wkładką PTFE (bezobsługowa).

Do stosowania przy dużym dynamicznym obciążeniu rozciągającym / ściskającym w obszarze zagrożonym korozją.



Wielkość (D)	B	M	A	F	L	K	J	O	SW	G	GL	Nośność statyczna C ₀ kN	Nośność dynamiczna C kN	Dopuszczalna prędkość obrotowa U/min	Masa g	
4 ¹⁾	7	5,25	14	24	31	9,5	7,8	6,5	8	M 4	12	2,5	5,1	dopuszczalne tylko dla krótkotrwałej pracy	11	
5	8	6,00	18	27	36	11,0	9,0	7,7	9	M 5	10	11,8	7,5		600	18
6	9	6,75	20	30	40	13,0	10,0	8,9	11	M 6	12	13,1	9,3		530	27
8	12	9,00	24	36	48	16,0	12,5	10,4	13	M 8	16	20,7	16,7		420	46
10	14	10,50	28	43	57	19,0	15,0	12,9	17	M 10	20	28,3	23,4		350	76
12	16	12,00	32	50	66	22,0	17,5	15,4	19	M 12	22	34,5	32,0		300	115
14	19	13,50	36	57	75	25,0	20,0	16,8	22	M 14	25	39,5	42,0		260	170
16	21	15,00	42	64	85	27,0	22,0	19,3	22	M 16	28	60,5	52,5		230	230
18	23	16,50	46	71	94	31,0	25,0	21,8	27	M 18x1,5	32	73,0	64,0		210	320
20	25	18,00	50	77	102	34,0	27,5	24,3	32	M 20x1,5	33	83,0	78,0		190	415
22	28	20,00	54	84	111	37,0	30,0	25,8	32	M 22x1,5	37	100,0	97,0		170	540
25	31	22,00	60	94	124	42,0	33,5	29,6	36	M 24x2	42	118,0	122,0		150	750
30	37	25,00	70	110	145	50,0	40,0	34,8	41	M 30x2	51	155,0	168,0		130	1130
35	43	28,00	80	125	165	58,0	46,0	37,7	50	M 36x2	56	191,0	206,0		110	1600
40	49	35,00	90	142	187	69,0	57,0	44,2	60	M 42x2	60	235,0	286,0		100	2770

Materiały:

Oprawa: stal nierdzewna 1.4057, kuta, polerowana
od wielkości 40 stal nierdzewna 1.4057, toczona

Panewka łożyska: brąz specjalny CuSn8 z wklejoną wkładką PTFE

Pierścień wewnętrzny: stal łożyskowa 100Cr6, hartowany, szlifowany, polerowany, pokryty twardym chromem na powierzchniach ślizgowych.

Na życzenie: panewka łożyska ze stali nierdzewnej 1.4571
pierścień wewnętrzny ze stali nierdzewnej 1.4034, hartowany, szlifowany, polerowany
lub stali nierdzewnej 1.4401 / 1.4404, szlifowany, polerowany

Wykonanie to jest dostępne również z uszczelnieniem (patrz str. 38) i trzpieniem gwintowanym (patrz str. 39).

Wymiary Cetop patrz str. 40

1) Wielkość 4 stal nierdzewna 1.4305, toczona, dostępna na zapytanie

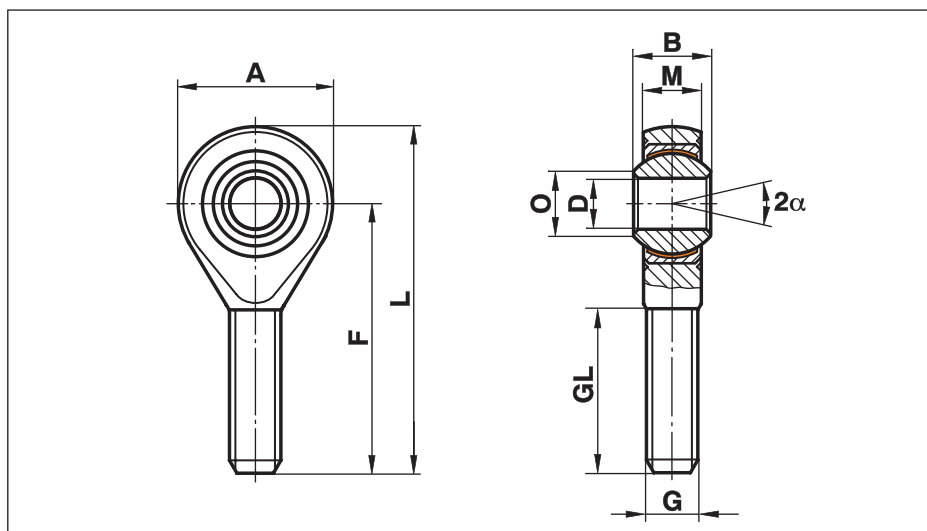
Uwaga: Dla niektórych rozmiarów główek cięgieł nośność dynamiczna "C" łożyska jest większa niż nośność statyczna "C₀" główki cięgła.

Główki cięgieł, seria wymiarowa K – nierdzewne, bezobsługowe

Seria GARSW

Główka cięgła z gwintem zewnętrznym ze stali nierdzewnej, z wkładką PTFE (bezobsługowa).

Do stosowania przy dużym dynamicznym obciążeniu rozciągającym / ściskającym w obszarze zagrożonym korozją.



Wielkość (D)	B	M	A	F	L	O	G	GL	Nośność statyczna C ₀ kN	Nośność dynamiczna C kN	Dopuszczalna prędkość obrotowa U/min	Masa g
4 ¹⁾	7	5,25	14	30	37	6,5	M 4	19	2,5	5,1	—	9
5	8	6,00	18	33	42	7,7	M 5	19	6,2	7,5	600	13
6	9	6,75	20	36	46	8,9	M 6	21	8,8	9,3	530	20
8	12	9,00	24	42	54	10,4	M 8	25	16,1	16,7	420	33
10	14	10,50	28	48	62	12,9	M 10	28	25,5	23,4	350	56
12	16	12,00	32	54	70	15,4	M 12	32	34,5	32,0	300	87
14	19	13,50	36	60	78	16,8	M 14	38	39,5	42,0	260	129
16	21	15,00	42	66	87	19,3	M 16	40	60,5	52,5	230	189
18	23	16,50	46	72	95	21,8	M 18x1,5	44	73,0	64,0	210	267
20	25	18,00	50	78	103	24,3	M 20x1,5	47	83,0	78,0	190	348
22	28	20,00	54	84	111	25,8	M 22x1,5	51	100,0	97,0	170	443
25	31	22,00	60	94	124	29,6	M 24x2	57	118,0	122,0	150	600
30	37	25,00	70	110	145	34,8	M 30x2	71	155,0	168,0	130	1030
35	43	28,00	80	125	165	37,7	M 36x2	73	191,0	206,0	110	1600
40	49	35,00	90	142	187	44,2	M 42x2	78	235,0	286,0	100	2570

dopuszczalne tylko dla krótkotrwałej pracy

Materiały:

- Oprawa:** stal nierdzewna 1.4057, kuta, polerowana
od wielkości 40 stal nierdzewna 1.4057, toczona
- Panewka łożyska:** brąz specjalny CuSn8 z wklejoną wkładką PTFE
- Pierścień wewnętrzny:** stal łożyskowa 100Cr6, hartowany, szlifowany, polerowany, pokryty twardym chromem na powierzchniach ślizgowych.
- Na życzenie:** panewka łożyska ze stali nierdzewnej 1.4571
pierścień wewnętrzny ze stali nierdzewnej 1.4034, hartowany, szlifowany, polerowany
lub stali nierdzewnej 1.4401 / 1.4404, szlifowany, polerowany

Wykonanie to jest dostępne również z uszczelnieniem (patrz str. 38) i trzpieniem gwintowanym (patrz str. 39).

¹⁾ Wielkość 4 stal nierdzewna 1.4305, toczona, dostępna na zapytanie

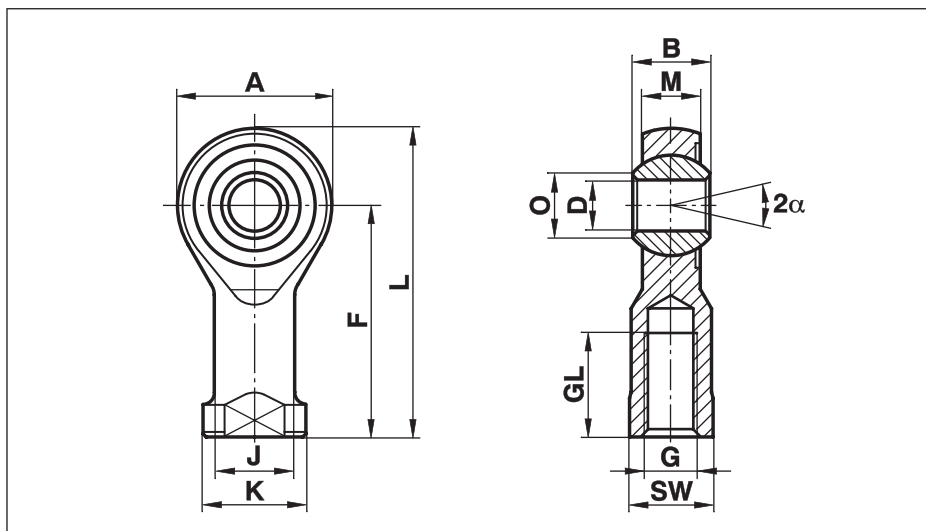
Uwaga: Dla niektórych rozmiarów główek cięgieł nośność dynamiczna "C" łożyska jest większa niż nośność statyczna "C₀" główki cięgła.

Główki ciągiel, seria wymiarowa K – stal/stal

Seria GIO

Główka ciągiel z gwintem wewnętrznym ze stali automatowej lub stali do ulepszenia cieplnego, ocynkowana, bez panewki łożyska, elementy współpracujące stal/stal.

Duże obciążenie osiowe w jednym kierunku.
Zastosowanie tylko przy niepełnym obrocie.



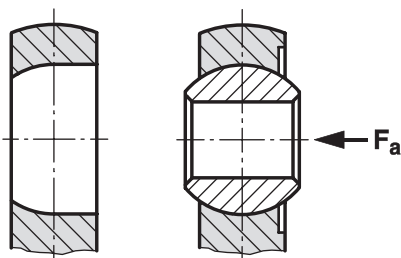
Wielkość (D)	B	M	A	F	L	K	J	O	SW	G	GL	Nośność statyczna C ₀ kN	Nośność dynamiczna C kN	Dopuszczalna prędkość obrotowa U/min	Masa g
5	8	6,00	18	27	36	11	9,0	7,7	9	M 5	10	12,0	2,2	nie nadaje się dla pełnego obrotu	18
6	9	6,75	20	30	40	13	10,0	8,9	11	M 6	12	14,3	2,8		27
8	12	9,00	24	36	48	16	12,5	10,4	13	M 8	16	21,7	4,6		46
10	14	10,50	28	43	57	19	15,0	12,9	17	M 10	20	27,8	6,5		76
12	16	12,00	32	50	66	22	17,5	15,4	19	M 12	22	35,0	8,5		115
14	19	13,50	36	57	75	25	20,0	16,8	22	M 14	25	32,5	11,0		170
16	21	15,00	42	64	85	27	22,0	19,3	22	M 16	28	46,0	14,0		230
20	25	18,00	50	77	102	34	27,5	24,3	32	M 20x1,5	33	63,0	20,0	415	

Materiały:

Oprawa: do wielkości 12 stal automatowa 9SMnPb28K, 12L13, toczona
od wielkości 14 stal do ulepszenia cieplnego C22, kuta

Pierścień wewnętrzny: stal łożyskowa 100Cr6, hartowany, szlifowany, polerowany

Wymiary Cetop patrz str. 40



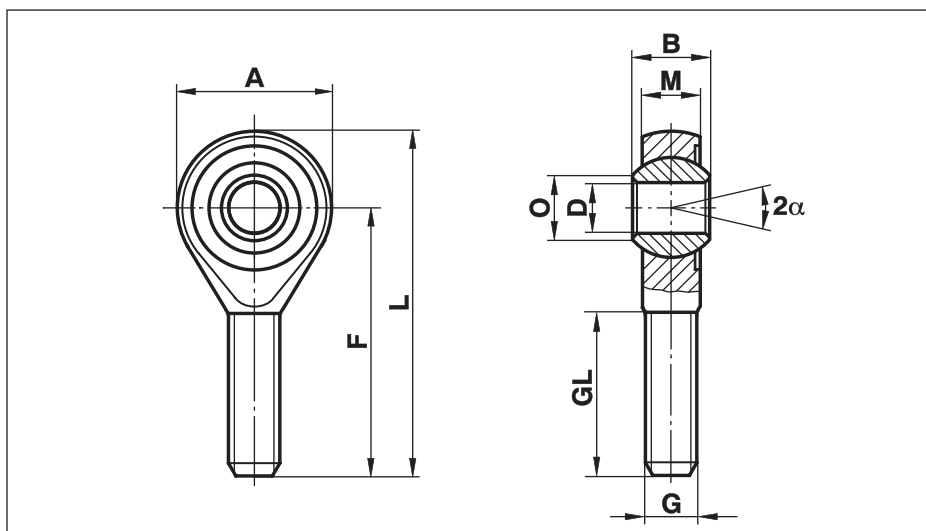
Otwór w oprawie stalowej jest z jednej strony wytoczony cylindrycznie i przebiega poczynając od środka odpowiednio do kształtu pierścienia wewnętrznego (patrz rysunek przekroju).
Dzięki temu możliwa jest wysoka obciążalność osiowa w kierunku panewki kulistej.

Główki cięgieł, seria wymiarowa K – stal/stal

Seria GAO

Główka cięgła z gwintem zewnętrznym ze stali automatowej lub stali do ulepszenia cieplnego, ocynkowana, bez panewki łożyska, elementy współpracujące stal/stal.

Duże obciążenie osiowe w jednym kierunku.
Zastosowanie tylko przy niepełnym obrocie.

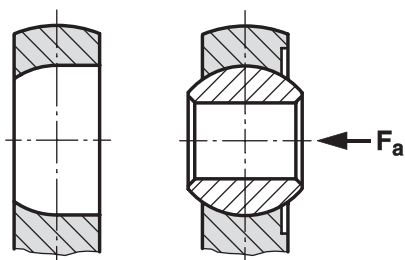


Wielkość (D)	B	M	A	F	L	O	G	GL	Nośność statyczna C ₀ kN	Nośność dynamiczna C kN	Dopuszczalna prędkość obrotowa U/min	Masa g
5	8	6,00	18	33	42	7,7	M 5	19	4,3	2,2	nie nadaje się dla pełnego obrotu	13
6	9	6,75	20	36	46	8,9	M 6	21	6,0	2,8		20
8	12	9,00	24	42	54	10,4	M 8	25	11,0	4,6		33
10	14	10,50	28	48	62	12,9	M 10	28	17,4	6,5		56
12	16	12,00	32	54	70	15,4	M 12	32	25,5	8,5		87
14	19	13,50	36	60	78	16,8	M 14	38	26,5	11,0		129
16	21	15,00	42	66	87	19,3	M 16	40	36,5	14,0		189
20	25	18,00	50	78	103	24,3	M 20x1,5	47	63,0	20,5	348	

Materiały:

Oprawa: do wielkości 12 stal automatowa 9SMnPb28K, 12L13, toczona
od wielkości 14 stal do ulepszenia cieplnego C22, kuta

Pierścień wewnętrzny: stal łożyskowa 100Cr6, hartowany, szlifowany, polerowany



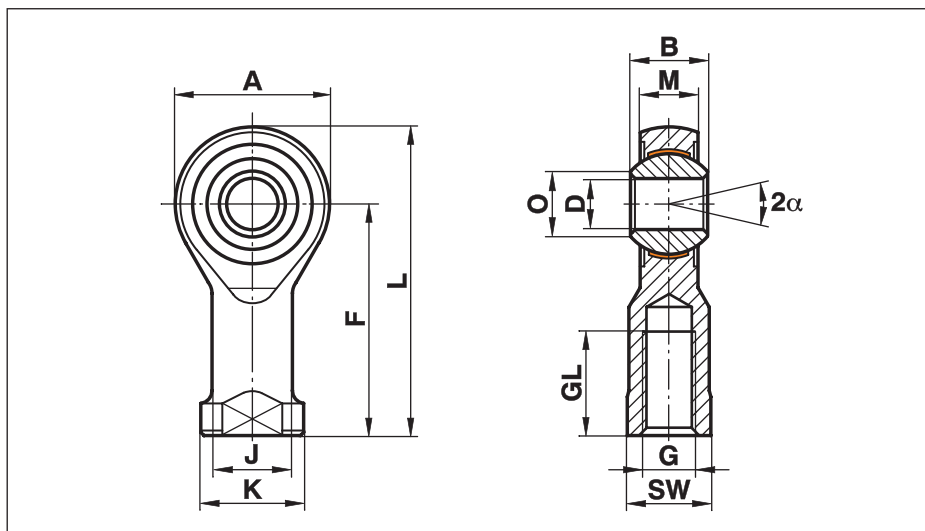
Otwór w oprawie stalowej jest z jednej strony wytoczony cylindrycznie i przebiega poczynając od środka odpowiednio do kształtu pierścienia wewnętrznego (patrz rysunek przekroju).
Dzięki temu możliwa jest wysoka obciążalność osiowa w kierunku panewki kulistej.

Główki cięgieł, seria wymiarowa K – bezobstługowe

Seria GIOW

Główka cięgła z gwintem wewnętrznym ze stali automatowej lub stali do ulepszenia cieplnego, ocynkowana, bezobstługowa.

Zastosowanie przy niewielkich siłach osiowych i niepełnym obrocie.



Wielkość (D)	B	M	A	F	L	K	J	O	SW	G	GL	Nośność statyczna C ₀ kN	Nośność dynamiczna C kN	Dopuszczalna prędkość obrotowa U/min	Masa g
4	7	5,25	14	24	31	9,5	7,8	6,5	8	M 4	12	5,2	0,8	nie nadaje się dla pełnego obrotu	11
5	8	6,00	18	27	36	11,0	9,0	7,7	9	M 5	10	9,8	1,1		18
6	9	6,75	20	30	40	13,0	10,0	8,9	11	M 6	12	11,8	1,4		27
8	12	9,00	24	36	48	16,0	12,5	10,4	13	M 8	16	17,3	2,2		46
10	14	10,50	28	43	57	19,0	15,0	12,9	17	M 10	20	22,3	3,1		76
12	16	12,00	32	50	66	22,0	17,5	15,4	19	M 12	22	28,5	4,0		115
14	19	13,50	36	57	75	25,0	20,0	16,8	22	M 14	25	26,0	5,0		170
16	21	15,00	42	64	85	27,0	22,0	19,3	22	M 16	28	39,0	7,0		230
20	25	18,00	50	77	102	34,0	27,5	24,3	32	M 20x1,5	33	53,0	9,5	415	

Materiały:

Oprawa: do wielkości 12 stal automatowa 9SMnPb28K, 12L13, toczona od wielkości 14 stal do ulepszenia cieplnego C22, M1023, kuta warstwa tworzywa PTFE na powierzchni kulistej

Pierścień wewnętrzny: stal łożyskowa 100Cr6, hartowany, szlifowany, polerowany

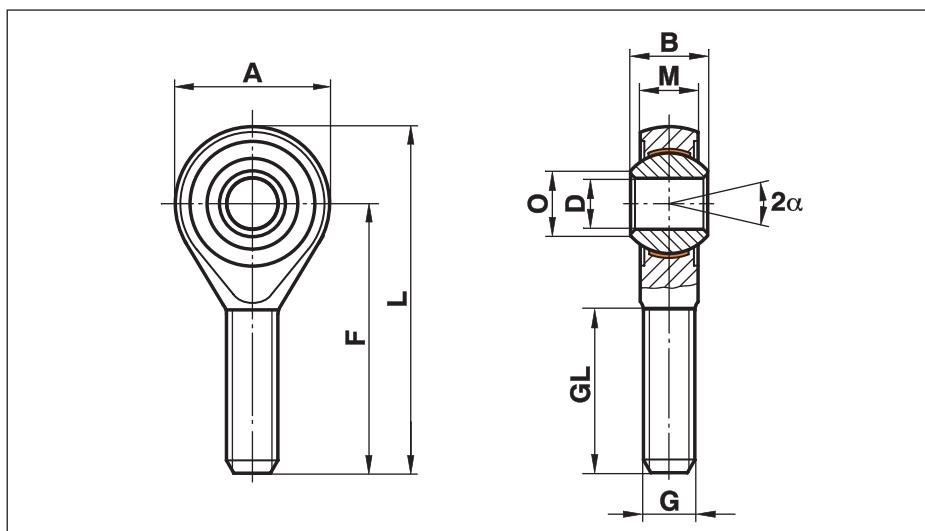
Wymiary Cetop patrz str. 40

Główki cięgieł, seria wymiarowa K – bezobstługowe

Seria GAOW

Główka cięgła z gwintem zewnętrznym ze stali automatowej lub stali do ulepszenia cieplnego, ocynkowana, bezobstługowa.

Zastosowanie przy niewielkich siłach osiowych i niepełnym obrocie.



Wielkość (D)	B	M	A	F	L	O	G	GL	Nośność statyczna C ₀ kN	Nośność dynamiczna C kN	Dopuszczalna prędkość obrotowa U/min	Masa g
4	7	5,25	14	30	37	6,5	M 4	19	2,6	0,8	nie nadaje się dla pełnego obrotu	9
5	8	6,00	18	33	42	7,7	M 5	19	4,3	1,1		13
6	9	6,75	20	36	46	8,9	M 6	21	6,0	1,4		20
8	12	9,00	24	42	54	10,4	M 8	25	11,0	2,2		33
10	14	10,50	28	48	62	12,9	M 10	28	17,4	3,1		56
12	16	12,00	32	54	70	15,4	M 12	32	25,5	4,0		87
14	19	13,50	36	60	78	16,8	M 14	38	26,0	5,0		129
16	21	15,00	42	66	87	19,3	M 16	40	36,5	7,0	189	
20	25	18,00	50	78	103	24,3	M 20x1,5	47	53,0	9,5	348	

Materiały:

Oprawa: do wielkości 12 stal automatowa 9SMnPb28K, 12L13, toczona od wielkości 14 stal do ulepszenia cieplnego C22, M1023, kuta warstwa tworzywa PTFE na powierzchni kulistej

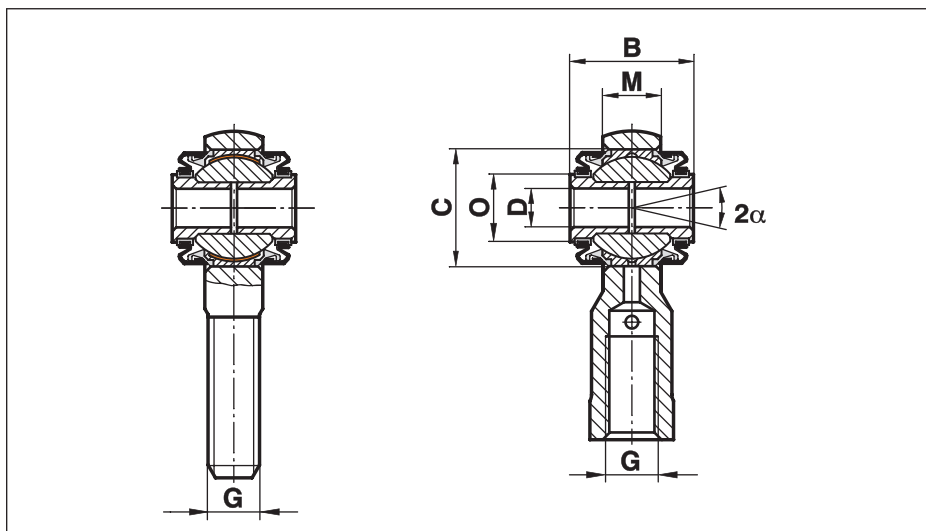
Pierścień wewnętrzny: stal łożyskowa 100Cr6, hartowany, szlifowany, polerowany

Główki cięgieł, seria wymiarowa K – z uszczelnieniem

Seria G...-2RS

Główki cięgieł,
seria wymiarowa K
z uszczelnieniem
w następujących
wykonaniach:

- G.S
- G.XS
- G.RS
- G.SW
- G.XSW
- G.RSW



Wielkość	D	B	M	C	O	G	Kąt wychylenia α
8	6	19	9,0	18,0	10,5	M 8	10°
10	8	21	10,5	21,0	12,5	M 10	10°
12	10	23	12,0	25,5	15,5	M 12	10°
14	12	26	13,5	29,0	17,0	M 14	12°
16	14	28	15,0	32,0	18,5	M 16	12°
20	18	32	18,0	38,0	22,0	M 20x1,5	12°

Materiały:

Główka cięgieła: patrz poszczególne wykonania

Uszczelnienie 2RS: elastomer NBR, odporność termiczna -30° do +120°C,
odporne na oleje mineralne, smary, benzynę

Pierścienie mocujące: mosiądz

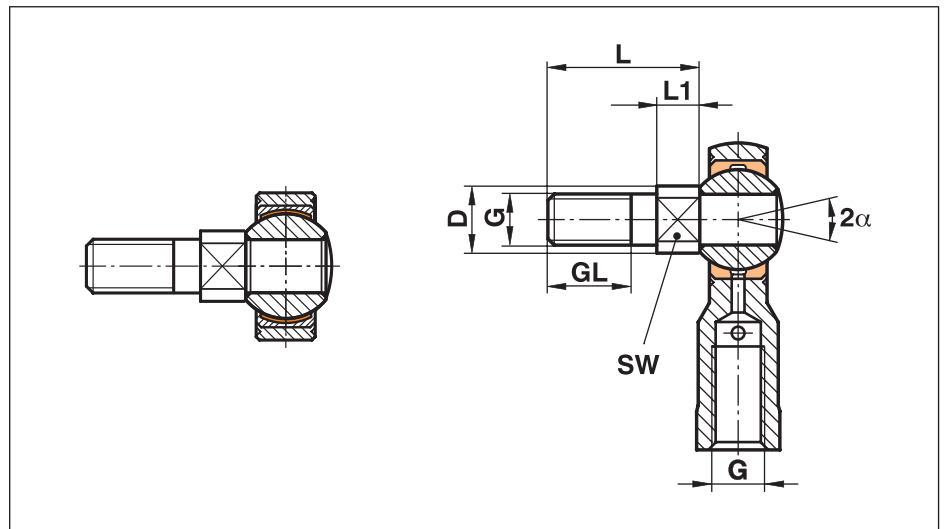
Tuleje dystansowe: stal nierdzewna 1.4305

Główki cięgieł, seria wymiarowa K – z trzpieniem gwintowanym

Seria G.....-BO

Główki cięgieł i łożyska przegubowe, seria wymiarowa K z trzpieniem gwintowanym, do zastosowania jako przegub kątowy, w następujących wykonaniach:

- G.S
- G.XS
- G.RS
- G.SW
- G.XSW
- G.RSW



Wielkość	L	L1	GL	G	D	SW	Masa g na trzpień
5	16,0	5,0	9	M 5	7,8	7	5
6	18,5	5,5	10	M 6	9,0	8	10
8	23,5	6,5	13	M 8	10,5	8	12
10	28,0	7,0	17	M 10	13,0	12	25
12	32,5	7,5	20	M 12	15,0	14	40
14	37,5	8,5	22	M 14	17,0	14	65
16	42,5	9,5	24	M 16	19,0	17	90
20	57,0	12,0	35	M 20	24,0	22	200

Materiały:

Główka cięgła / łożysko przegubowe: patrz poszczególne wykonania

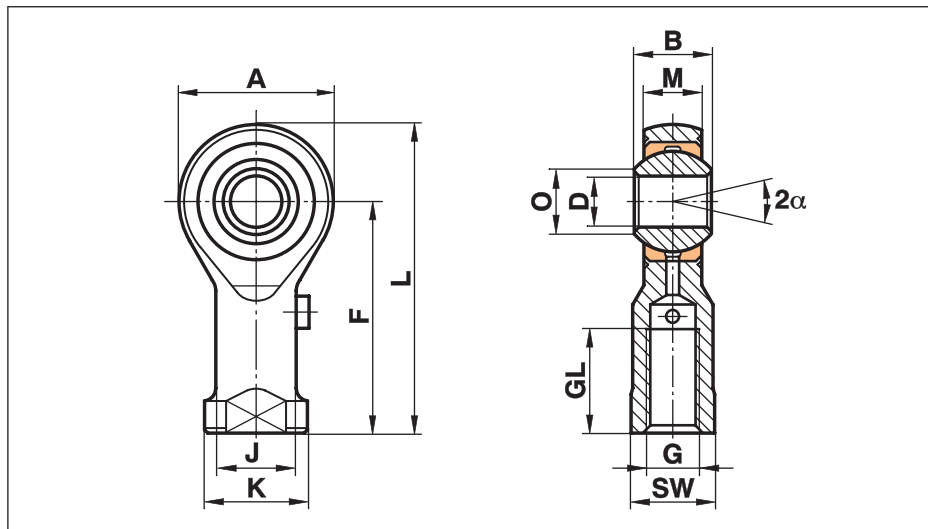
Trzpień gwintowany: stal automatowa 9SMnPb28K, ocynkowany lub stal nierdzewna 1.4305

Główki ciągieł, seria wymiarowa K – CETOP

Główki ciągieł
do cylindrów
pneumatycznych
wg CETOP RP 103 P

Wszystkie serie główek
ciągieł z gwintem
wewnętrznym są
dostępne z wymiarami
CETOP dla cylindrów
pneumatycznych.

Wymiary wg ISO 8139.



Wielkość (D)	B	M	A	F	L	K	J	O	SW	G	GL	Nośność statyczna C ₀ kN	Nośność dynamiczna C kN	Dopuszczalna prędkość obrotowa U/min	Dla średnicy cylindra
5	8	6,00	18	27	36	11	9,0	7,7	9	M 4	10				8 + 10
6	9	6,75	20	30	40	13	10,0	8,9	11	M 6	12				12 + 16
8	12	9,00	24	36	48	16	12,5	10,4	13	M 8	16				20
10	14	10,50	28	43	57	19	15,0	12,9	17	M 10x1,25	20				25 + 32
12	16	12,00	32	50	66	22	17,5	15,4	19	M 12x1,25	22				40 + 50
16	21	15,00	42	64	85	27	22,0	19,3	22	M 16x1,5	28				50 + 63
20	25	18,00	50	77	102	34	27,5	24,3	32	M 20x1,5	33				80 + 100
25	31	22,00	60	94	124	42	33,5	29,6	36	M 24x2	42				125
30	37	25,00	70	110	145	51	40,0	34,8	41	M 27x2	51				125
35	43	28,00	80	125	165	56	46,0	37,7	50	M 36x2	56				160 + 200
40	49	35,00	90	142	187	69	57,0	44,2	60	M 42x2	60				250
50	60	45,00	116	160	218	78	65,0	55,9	65	M 48x2	65				320

Materiały:

patrz poprzednie strony

Oznaczenie zamówienia: Dane o wykonaniu główki ciągiła i gwintu, np.:

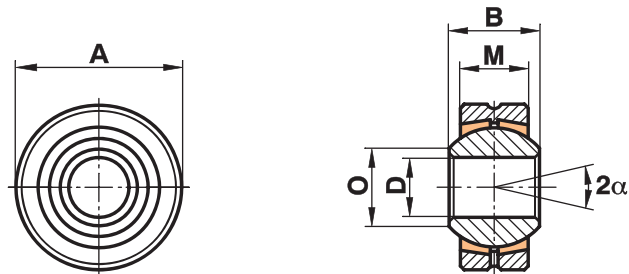
GI 10x1,25
GISW 16x1,5
GIRSW 30 M27x2

Łożyska przegubowe, seria wymiarowa K – standard

Seria GL

Łożysko przegubowe z pierścieniem zewnętrznym ze stali automatowej, ocynkowane, dosmarowywane.

Nadaje się szczególnie dla obciążeń osiowych.



Wielkość (D)	B	M	A	O	Nośność statyczna C ₀ kN	Nośność dynamiczna C kN	Dopuszczalna prędkość obrotowa U/min	Masa g
5	8	6,00	16	7,7	10,0	2,5	900	8
6	9	6,75	18	8,9	12,8	3,2	760	12
8	12	9,00	22	10,4	21,6	5,4	620	23
10	14	10,50	26	12,9	30,0	7,5	500	38
12	16	12,00	30	15,4	40,0	10,0	450	58
14	19	13,50	34	16,8	51,5	13,0	360	83
16	21	15,00	38	19,3	64,5	16,0	350	115
18	23	16,50	42	21,8	78,5	19,5	320	150
20	25	18,00	46	24,3	94,5	23,5	280	200
22	28	20,00	50	25,8	114,0	29,0	250	270
25	31	22,00	56	29,6	142,0	35,0	230	375

Materiały:

Pierścień zewnętrzny: stal automatowa 9SMnPb28K, toczony

Panewka łożyska: mosiądz specjalny CuZn40Al1

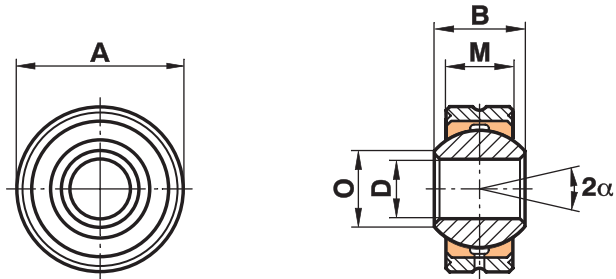
Pierścień wewnętrzny: stal łożyskowa 100Cr6, hartowany, szlifowany, polerowany

Łożyska przegubowe, seria wymiarowa K – do wymagających zastosowań

Seria GLXS

Łożysko przegubowe z pierścieniem zewnętrznym ze stali automatowej, ocynkowane, dosmarowywane.

Do zastosowania przy wyższych prędkościach obrotowych.



Wielkość (D)	B	M	A	O	Nośność statyczna C ₀ kN	Nośność dynamiczna C kN	Dopuszczalna prędkość obrotowa U/min	Masa g
3 ^{1) 2)}	6	4,50	12	5,1	10,8	1,8		4
4 ^{1) 2)}	7	5,25	14	6,5	14,5	2,5		6
5	8	6,00	16	7,7	19,8	3,3	1200	8
6	9	6,75	18	8,9	25,8	4,3	1500	12
8	12	9,00	22	10,4	42,6	7,1	1200	23
10	14	10,50	26	12,9	60,0	10,0	1000	38
12	16	12,00	30	15,4	80,0	13,5	860	58
14	19	13,50	34	16,8	102,5	17,0	750	83
16	21	15,00	38	19,3	128,5	21,5	660	115
18	23	16,50	42	21,8	157,0	26,0	600	150
20	25	18,00	46	24,3	188,5	31,5	540	200
22	28	20,00	50	25,8	229,0	38,0	500	270
25	31	22,00	56	29,6	293,0	47,0	440	375
30	37	25,00	66	34,8	381,0	64,0	370	540
35	43	28,00	78	37,7	480,0	80,0	330	850
40	49	35,00	87	44,2	693,0	116,0	290	1400

Materiały:

Pierścień zewnętrzny: stal automatowa 9SMnPb28K, toczona

Panewka łożyska: brąz specjalny CuSn8

Pierścień wewnętrzny: stal łożyskowa 100Cr6, hartowany, szlifowany, polerowany

Wykonanie to dostępne jest z trzpieniem gwintowanym (patrz str. 39).

¹⁾ bez dosmarowywania

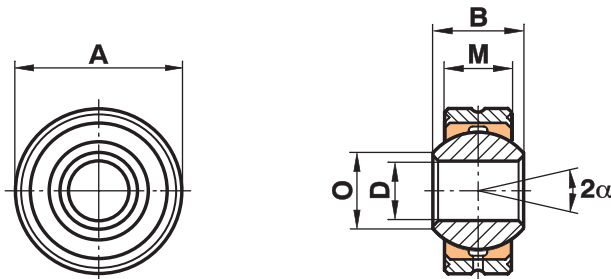
²⁾ jednoczęściowy pierścień zewnętrzny z CuSn8

Łożyska przegubowe, seria wymiarowa K – nierdzewne

Seria GLRS

Łożysko przegubowe z pierścieniem zewnętrznym ze stali nierdzewnej, dosmarowywane.

Do zastosowania przy wyższych prędkościach obrotowych w obszarach zagrożonych korozją.



Wielkość (D)	B	M	A	O	Nośność statyczna C ₀ kN	Nośność dynamiczna C kN	Dopuszczalna prędkość obrotowa U/min	Masa g
3 ^{1) 2)}	6	4,50	12	5,1	10,8	1,8		5
5	8	6,00	16	7,7	19,8	3,3	1200	8
6	9	6,75	18	8,9	25,8	4,3	1500	12
8	12	9,00	22	10,4	42,6	7,1	1200	23
10	14	10,50	26	12,9	60,0	10,0	1000	38
12	16	12,00	30	15,4	80,0	13,5	860	58
14	19	13,50	34	16,8	102,5	17,0	750	83
16	21	15,00	38	19,3	128,5	21,5	660	115
18	23	16,50	42	21,8	157,0	26,0	600	150
20	25	18,00	46	24,3	188,5	31,5	540	200
22	28	20,00	50	25,8	229,0	38,0	500	270
25	31	22,00	56	29,6	293,0	47,0	440	375
30	37	25,00	66	34,8	381,0	64,0	370	540
35	43	28,00	78	37,7	480,0	80,0	330	850
40	49	35,00	87	44,2	693,0	116,0	290	1400

Materiały:

Pierścień zewnętrzny: stal nierdzewna 1.4305, toczona

Panewka łożyska: brąz specjalny CuSn8

Pierścień wewnętrzny: stal łożyskowa 100Cr6, hartowany, szlifowany, polerowany, pokryty twardym chromem na powierzchniach ślizgowych.

Na zapytanie: pierścień wewnętrzny ze stali nierdzewnej 1.4034, hartowany, szlifowany, polerowany

Wykonanie to dostępne jest z trzpieniem gwintowanym (patrz str. 39).

1) bez otworu smarowniczego

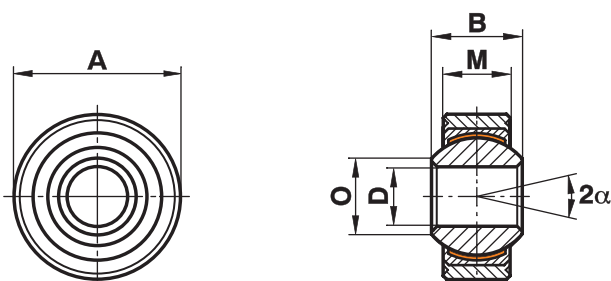
2) jednoczęściowy pierścień zewnętrzny z CuSn8

Łożyska przegubowe, seria wymiarowa K – bezobsługowe

Seria GLXSW

Łożysko przegubowe z pierścieniem zewnętrznym ze stali automatowej, ocynkowane, bezobsługowe.

Do zastosowania przy dużych dynamicznych obciążeniach rozciągających / ściskających.



Wielkość (D)	B	M	A	O	Nośność statyczna C ₀ kN	Nośność dynamiczna C kN	Dopuszczalna prędkość obrotowa U/min	Masa g
4 ¹⁾	7	5,25	14	6,5	9,5	5,7	700	5
5	8	6,00	16	7,7	12,5	7,5	600	8
6	9	6,75	18	8,9	15,5	9,3	530	12
8	12	9,00	22	10,4	27,8	16,7	420	23
10	14	10,50	26	12,9	39,0	23,4	350	38
12	16	12,00	30	15,4	53,5	32,0	300	58
14	19	13,50	34	16,8	70,0	42,0	260	83
16	21	15,00	38	19,3	88,0	52,5	230	115
18	23	16,50	42	21,8	106,5	64,0	210	150
20	25	18,00	46	24,3	130,0	78,0	190	200
22	28	20,00	50	25,8	162,0	97,0	170	270
25	31	22,00	56	29,6	204,0	122,0	150	375
30	37	25,00	66	34,8	281,0	168,0	130	540
35	43	28,00	78	37,7	343,0	206,0	110	850
40	49	35,00	87	44,2	495,0	286,0	100	1400

dopuszczalne tylko dla krótkotrwałej pracy

Materiały:

Pierścień zewnętrzny: stal automatowa 9SMnPb28K, toczony

Panewka łożyska: stal automatowa 9SMnPb28K, z wklejoną warstwą PTFE

Pierścień wewnętrzny: stal łożyskowa 100Cr6, hartowany, szlifowany, polerowany

Wykonanie to dostępne jest z trzpieniem gwintowanym (patrz str. 39).

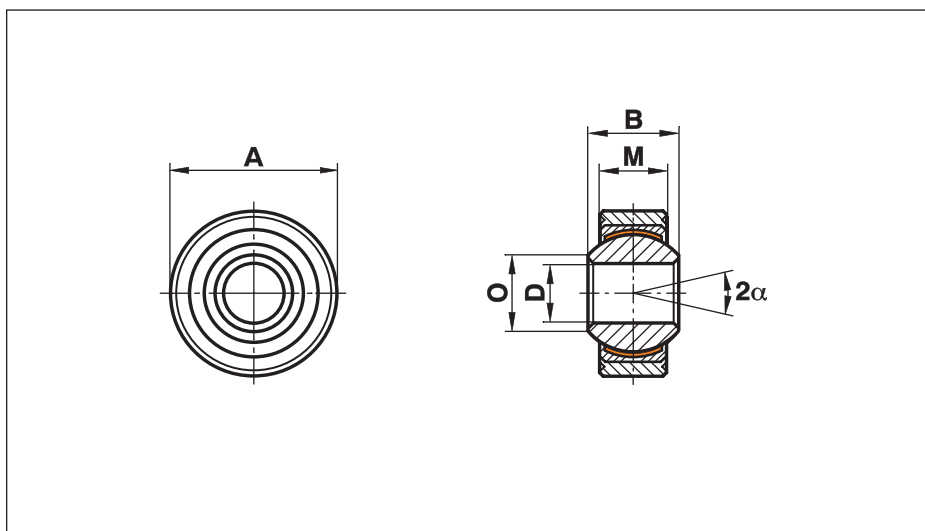
¹⁾ jednoczęściowy pierścień zewnętrzny z 45S20

Łożyska przegubowe, seria wymiarowa K – nierdzewne, bezobsługowe

Seria GLRSW

Łożysko przegubowe z pierścieniem zewnętrznym ze stali nierdzewnej, bezobsługowe.

Do zastosowania przy wyższych dynamicznych obciążeniach rozciągających / ściskających w obszarach zagrożonych korozją.



Wielkość (D)	B	M	A	O	Nośność statyczna C ₀ kN	Nośność dynamiczna C kN	Dopuszczalna prędkość obrotowa U/r/min	Masa g
4 ¹⁾	7	5,25	14	6,5	9,5	5,7	700	5
5	8	6,00	16	7,7	12,5	7,5	600	8
6	9	6,75	18	8,9	15,5	9,3	530	12
8	12	9,00	22	10,4	27,8	16,7	420	23
10	14	10,50	26	12,9	39,0	23,4	350	38
12	16	12,00	30	15,4	53,5	32,0	300	58
14	19	13,50	34	16,8	70,0	42,0	260	83
16	21	15,00	38	19,3	88,0	52,5	230	115
18	23	16,50	42	21,8	106,5	64,0	210	150
20	25	18,00	46	24,3	130,0	78,0	190	200
22	28	20,00	50	25,8	162,0	97,0	170	270
25	31	22,00	56	29,6	204,0	122,0	150	375
30	37	25,00	66	34,8	281,0	168,0	130	540
35	43	28,00	78	37,7	343,0	206,0	110	850
40	49	35,00	87	44,2	495,0	286,0	100	1400

dopuszczalne tylko dla krótkotrwałej pracy

Materiały:

Pierścień zewnętrzny: stal nierdzewna 1.4305, toczona

Panewka łożyska: brąz specjalny CuSn8, z wklejoną warstwą PTFE

Pierścień wewnętrzny: stal łożyskowa 100Cr6, hartowany, szlifowany, polerowany, pokryty twardym chromem na powierzchniach ślizgowych.

Na życzenie: panewka łożyska ze stali nierdzewnej 1.4571
pierścień wewnętrzny ze stali nierdzewnej 1.4034, hartowany, szlifowany, polerowany
lub stali nierdzewnej 1.4401 / 1.4404, szlifowany, polerowany

Wykonanie to dostępne jest z trzpieniem gwintowanym (patrz str. 39).

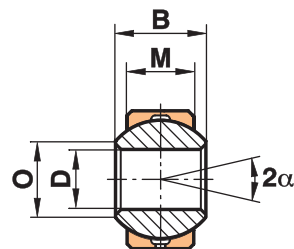
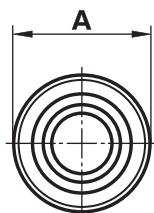
¹⁾ jednoczęściowy pierścień zewnętrzny ze stali nierdzewnej 1.4305

Łożyska przegubowe, seria wymiarowa K – do wymagających zastosowań

Seria GXS

Łożysko przegubowe bez pierścienia zewnętrznego, dosmarowywane.

Do zastosowania przy wyższych prędkościach obrotowych.



Wielkość	D	B	M	A	O	Nośność statyczna C ₀ kN	Nośność dynamiczna C kN	Dopuszczalna prędkość obrotowa U/min	Masa g
2 ¹⁾	2	4,5	3,60	6,5	2,6	6,6	1,1		3
3 ¹⁾	3	6,0	4,50	9,0	5,1	10,8	1,8		4
4 ¹⁾	4	7,0	5,25	12,0	6,5	14,5	2,5		4
5 ¹⁾	5	8,0	6,00	13,0	7,7	19,8	3,3		5
6	6	9,0	6,75	15,0	8,9	25,8	4,3	1500	8
6.16	6	9,0	6,75	16,0	8,9	25,8	4,3	1500	9
8	8	12,0	9,00	18,0	10,4	42,6	7,1	1200	14
8.19	8	12,0	9,00	19,0	10,4	42,6	7,1	1200	16
10	10	14,0	10,50	21,0	12,9	60,0	10,0	1000	22
10.22	10	14,0	10,50	22,0	12,9	60,0	10,0	1000	25
12	12	16,0	12,00	24,5	15,4	80,0	13,5	860	35
12.26	12	16,0	12,00	26,0	15,4	80,0	13,5	860	40
14	14	19,0	13,50	28,0	16,8	102,5	17,0	750	51
14.29	14	19,0	13,50	29,0	16,8	102,5	17,0	750	56
16	16	21,0	15,00	31,5	19,3	128,5	21,5	660	72
16.32	16	21,0	15,00	32,0	19,3	128,5	21,5	660	76
18	18	23,0	16,50	34,5	21,8	157,0	26,0	600	94
18.35	18	23,0	16,50	35,0	21,8	157,0	26,0	600	97
20	20	25,0	18,00	38,0	24,3	188,5	31,5	540	124
20.40	20	25,0	18,00	40,0	24,3	188,5	31,5	540	141
22	22	28,0	20,00	41,0	25,8	229,0	38,0	500	158
22.42	22	28,0	20,00	42,0	25,8	229,0	38,0	500	168
25	25	31,0	22,00	46,0	29,6	293,0	47,0	440	218
25.47	25	31,0	22,00	47,0	29,6	293,0	47,0	440	231
30	30	37,0	25,00	54,0	34,8	381,0	64,0	370	349
30.55	30	37,0	25,00	55,0	34,8	381,0	64,0	370	362
35	35	43,0	28,00	62,0	37,7	480,0	80,0	330	502
35.65	35	43,0	28,00	65,0	37,7	480,0	80,0	330	518
40	40	49,0	35,00	72,0	44,2	693,0	116,0	290	832
40.75	40	49,0	35,00	75,0	44,2	693,0	116,0	290	850
50	50	60,0	45,00	90,0	55,9	1100,0	185,0	230	1600

Materiały:

Panewka łożyska: brąz specjalny CuSn8

Pierścień wewnętrzny: stal łożyskowa 100Cr6, hartowany, szlifowany, polerowany

Wykonanie to dostępne jest także z trzpieniem gwintowanym (patrz str. 39) i w wykonaniu nierdzewnym.

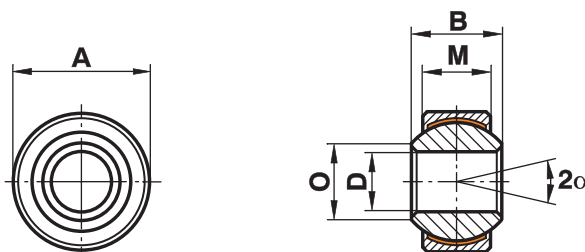
¹⁾ bez dosmarowywania

Łożyska przegubowe, seria wymiarowa K – bezobstługowe

Seria GXSW

Łożysko przegubowe bez pierścienia zewnętrznego, ocynkowane, bezobstługowe.

Do zastosowania przy dużym ciśnieniu, przy obciążeniu dynamicznym.



Wielkość	D	B	M	A	O	Nośność statyczna C ₀ kN	Nośność dynamiczna C kN	Dopuszczalna prędkość obrotowa U/min	Masa g
4	4	7	5,25	12,0	6,5	8,5	5,1	700	4
5	5	8	6,00	13,0	7,7	12,5	7,5	600	6
6	6	9	6,75	15,0	8,9	15,5	9,3	530	8
6.16	6	9	6,75	16,0	8,9	15,5	9,3	530	9
8	8	12	9,00	18,0	10,4	27,8	16,7	420	15
8.19	8	12	9,00	19,0	10,4	27,8	16,7	420	17
10	10	14	10,50	21,0	12,9	39,0	23,4	350	23
10.22	10	14	10,50	22,0	12,9	39,0	23,4	350	26
12	12	16	12,00	24,5	15,4	53,5	32,0	300	35
12.26	12	16	12,00	26,0	15,4	53,5	32,0	300	41
14	14	19	13,50	28,0	16,8	70,0	42,0	260	52
14.29	14	19	13,50	29,0	16,8	70,0	42,0	260	56
16	16	21	15,00	31,5	19,3	88,0	52,5	230	72
16.32	16	21	15,00	32,0	19,3	88,0	52,5	230	75
18	18	23	16,50	34,5	21,8	106,5	64,0	210	95
18.35	18	23	16,50	35,0	21,8	106,5	64,0	210	97
20	20	25	18,00	38,0	24,3	130,0	78,0	190	127
20.40	20	25	18,00	40,0	24,3	130,0	78,0	190	142
22	22	28	20,00	41,0	25,8	162,0	97,0	170	159
22.42	22	28	20,00	42,0	25,8	162,0	97,0	170	169
25	25	31	22,00	46,0	29,6	204,0	122,0	150	222
25.47	25	31	22,00	47,0	29,6	204,0	122,0	150	230
30	30	37	25,00	54,0	34,8	281,0	168,0	130	350
30.55	30	37	25,00	55,0	34,8	281,0	168,0	130	369
35	35	43	28,00	62,0	37,7	343,0	206,0	110	505
35.65	35	43	28,00	65,0	37,7	343,0	206,0	110	545
40	40	49	35,00	72,0	44,2	495,0	286,0	100	832
40.75	40	49	35,00	75,0	44,2	495,0	286,0	100	894
50	50	60	45,00	90,0	55,9	800,0	485,0	80	1640

dopuszczalne tylko dla krótkotrwałej pracy

Materiały:

Panewka łożyska: stal automatowa 9SMnPb28K, z klejoną warstwą PTFE

Pierścień wewnętrzny: stal łożyskowa 100Cr6, hartowany, szlifowany, polerowany

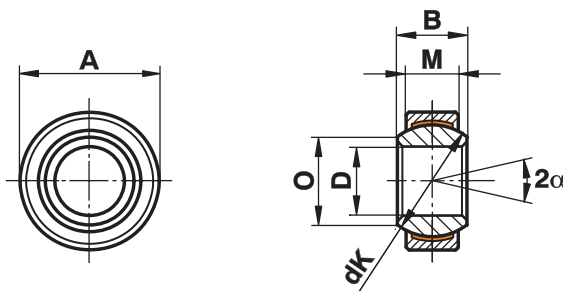
Wykonanie to dostępne jest także z trzpieniem gwintowanym (patrz str. 39) i w wykonaniu nierdzewnym.

Łożyska przegubowe, seria wymiarowa E – bezobstługowe

Seria GE...EC (-2RS)

Łożysko przegubowe, seria wymiarowa E, elementy współpracujące chrom twardy/PTFE, bezobstługowe.

Do zastosowania przy dużych, jednostronnie działających obciążeniach.



Wielkość (D)	B	M	A	O	dK	Nośność statyczna C ₀ kN	Nośność statyczna C ₀ kN -2RS	Nośność dynamiczna C kN	Nośność dynamiczna C kN -2RS	Kąt wychylenia α	Masa g
4 ⁰ _{-0,008}	5	3	12 ⁰ _{-0,008}	6,0	8,0	5,4	-	2,1	-	16	3
5 ⁰ _{-0,008}	6	4	14 ⁰ _{-0,008}	8,0	10,0	9,1	-	3,6	-	13	4
6 ⁰ _{-0,008}	6	4	14 ⁰ _{-0,008}	8,0	10,0	9,1	-	3,6	-	13	4
8 ⁰ _{-0,008}	8	5	16 ⁰ _{-0,008}	10,2	13,0	14,0	-	5,8	-	15	7
10 ⁰ _{-0,008}	9	6	19 ⁰ _{-0,009}	13,2	16,0	21,0	-	8,6	-	12	11
12 ⁰ _{-0,008}	10	7	22 ⁰ _{-0,009}	14,9	18,0	28,0	-	11,0	-	11	17
15 ⁰ _{-0,008}	12	9	26 ⁰ _{-0,009}	18,4	22,0	45,0	59,0	18,0	17,5	8	26
16 ⁰ _{-0,008}	14	10	30 ⁰ _{-0,009}	20,7	25,0	56,0	56,0	22,0	22,5	10	40
17 ⁰ _{-0,008}	14	10	30 ⁰ _{-0,009}	20,7	25,0	56,0	75,0	22,0	22,5	10	40
20 ⁰ _{-0,010}	16	12	35 ⁰ _{-0,011}	24,1	29,0	78,0	104,0	31,0	31,5	9	64
25 ⁰ _{-0,010}	20	16	42 ⁰ _{-0,011}	29,3	35,5	127,0	204,0	51,0	51,0	7	115
30 ⁰ _{-0,010}	22	18	47 ⁰ _{-0,011}	34,2	40,7	166,0	263,0	65,0	66,0	6	149
35 ⁰ _{-0,012}	25	20	55 ⁰ _{-0,013}	39,7	47,0	211,0	338,0	84,0	140,0	6	228
40 ⁰ _{-0,012}	28	22	62 ⁰ _{-0,013}	45,0	53,0	262,0	419,0	104,0	185,0	7	318
45 ⁰ _{-0,012}	32	25	68 ⁰ _{-0,013}	50,7	60,0	337,0	540,0	135,0	240,0	7	421
50 ⁰ _{-0,012}	35	28	75 ⁰ _{-0,013}	55,9	66,0	415,0	665,0	166,0	295,0	6	562
55 ⁰ _{-0,015}	40	32	85 ⁰ _{-0,015}	62,3	74,0	-	852,0	-	355,0	7	864
60 ⁰ _{-0,015}	44	36	90 ⁰ _{-0,015}	66,8	80,0	-	1030,0	-	460,0	6	1030
70 ⁰ _{-0,015}	49	40	105 ⁰ _{-0,015}	77,8	92,0	-	1320,0	-	590,0	6	1570
80 ⁰ _{-0,015}	55	45	120 ⁰ _{-0,015}	89,4	105,0	-	1700,0	-	750,0	6	2320
90 ⁰ _{-0,020}	60	50	130 ⁰ _{-0,018}	98,1	115,0	-	2070,0	-	920,0	5	2790
100 ⁰ _{-0,020}	70	55	150 ⁰ _{-0,018}	109,5	130,0	-	2570,0	-	1145,0	7	4440
110 ⁰ _{-0,020}	70	55	160 ⁰ _{-0,025}	121,2	140,0	-	2770,0	-	1230,0	6	4830
120 ⁰ _{-0,020}	85	70	180 ⁰ _{-0,025}	135,5	160,0	-	4030,0	-	1790,0	6	8110
140 ¹⁾ _{-0,025}	90	70	210 ⁰ _{-0,030}	155,8	180,0	-	4530,0	-	2010,0	7	11200
160 ¹⁾ _{-0,025}	105	80	230 ⁰ _{-0,030}	170,2	200,0	-	5760,0	-	2560,0	8	14100
180 ¹⁾ _{-0,025}	105	80	260 ⁰ _{-0,035}	198,9	225,0	-	6480,0	-	2880,0	6	18500
200 ¹⁾ _{-0,030}	130	100	290 ⁰ _{-0,035}	213,5	250,0	-	9000,0	-	4000,0	7	28400
220 ¹⁾ _{-0,030}	135	100	320 ⁰ _{-0,040}	239,5	275,0	-	9900,0	-	4400,0	8	35700
240 ¹⁾ _{-0,030}	140	100	340 ⁰ _{-0,040}	265,3	300,0	-	10800,0	-	4800,0	8	39700
260 ¹⁾ _{-0,035}	150	110	370 ⁰ _{-0,040}	288,3	325,0	-	12870,0	-	5700,0	7	51500
280 ¹⁾ _{-0,035}	155	120	400 ⁰ _{-0,040}	313,8	350,0	-	15120,0	-	6700,0	6	64900
300 ¹⁾ _{-0,035}	165	120	430 ⁰ _{-0,045}	336,7	375,0	-	16200,0	-	7200,0	7	77600

Materiały:

Panewka łożyska:

stal łożyskowa 100Cr6 z wykładziną PTFE na wewnętrznych ściankach panewki od wielkości 15 dostępna z obustronnym uszczelnieniem (-2RS)

od wielkości 35 dostępna tylko z obustronnym uszczelnieniem (-2RS)

Dla wielkości od 4 do 50 w wersji bez uszczelnienia, stal łożyskowa C45/Aisi 1045 z wykładziną PTFE powiązana na wewnętrznych ścianach panewki

Pierścień wewnętrzny: stal łożyskowa 100Cr6, hartowany, szlifowany, polerowany, kryte warstwą twardego chromu

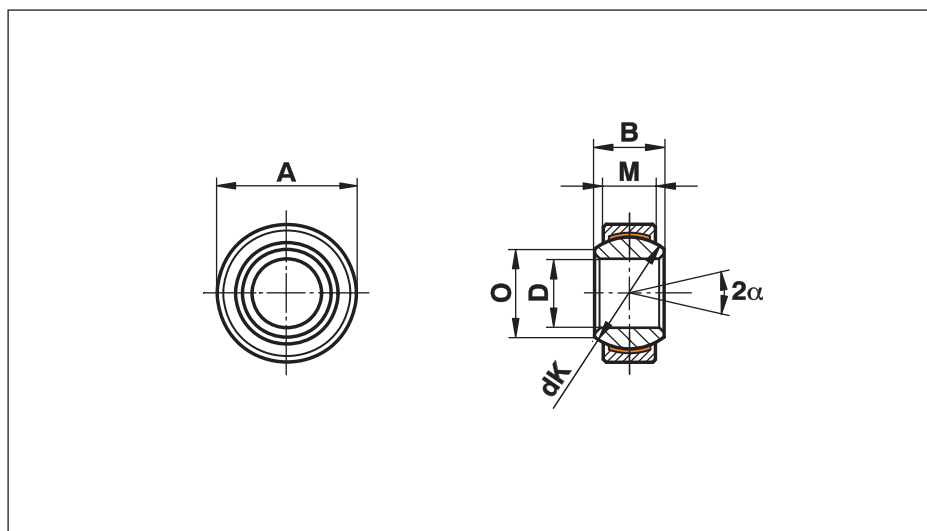
¹⁾ od wielkości 140 panewki hartowane są dwuczęściowe i zabezpieczone sprężyną naciagową

Łożyska przegubowe, seria wymiarowa E – nierdzewne, bezobsługowe

Seria GE...EC-NIRO

Łożysko przegubowe, seria wymiarowa E, elementy współpracujące NIRO/PTFE, bezobsługowe, nierdzewne.

Do zastosowania przy dużych, jednostronnie działających obciążeniach w obszarach zagrożonych korozją.



Wielkość (D)	B	M	A	O	dK	statische Tragzahl C ₀ kN	Nośność dynamiczna C kN	Kąt wychylenia α	Masa g
6 ⁰ _{-0,008}	6	4	14 ⁰ _{-0,008}	8,0	10,0	9,0	4	13	4
8 ⁰ _{-0,008}	8	5	16 ⁰ _{-0,008}	10,2	13,0	15,6	7	15	7
10 ⁰ _{-0,008}	9	6	19 ⁰ _{-0,009}	13,2	16,0	23,4	10	12	11
12 ⁰ _{-0,008}	10	7	22 ⁰ _{-0,009}	14,9	18,0	32,0	14	11	16
15 ⁰ _{-0,008}	12	9	26 ⁰ _{-0,009}	18,4	22,0	50,0	30	8	26
16 ⁰ _{-0,008}	14	10	30 ⁰ _{-0,009}	20,7	25,0	65,0	39	10	49
17 ⁰ _{-0,008}	14	10	30 ⁰ _{-0,009}	20,7	25,0	65,0	39	10	38
20 ⁰ _{-0,010}	16	12	35 ⁰ _{-0,011}	24,2	29,0	90,5	54	9	61
25 ⁰ _{-0,010}	20	16	42 ⁰ _{-0,011}	29,3	35,5	159,0	96	7	110
30 ⁰ _{-0,010}	22	18	47 ⁰ _{-0,011}	34,2	40,7	197,0	118	6	140
35 ⁰ _{-0,012}	25	20	55 ⁰ _{-0,013}	39,8	47,0	298,0	153	6	220
40 ⁰ _{-0,012}	28	22	62 ⁰ _{-0,013}	45,0	53,0	370,6	190	7	300
45 ⁰ _{-0,012}	32	25	68 ⁰ _{-0,013}	50,8	60,0	481,0	247	7	400
50 ⁰ _{-0,012}	35	28	75 ⁰ _{-0,013}	56,0	66,0	598,0	308	6	540
60 ⁰ _{-0,015}	44	36	90 ⁰ _{-0,015}	66,8	80,0	935,0	481	6	1000
70 ⁰ _{-0,015}	49	40	105 ⁰ _{-0,015}	77,9	92,0	1204,0	619	6	1500
80 ⁰ _{-0,015}	55	45	120 ⁰ _{-0,015}	89,4	105,0	1540,0	792	6	2200
90 ⁰ _{-0,020}	60	50	130 ⁰ _{-0,018}	98,1	115,0	1892,0	1080	5	2700
100 ⁰ _{-0,020}	70	55	150 ⁰ _{-0,018}	109,5	130,0	2366,0	1350	7	4400
110 ⁰ _{-0,020}	70	55	160 ⁰ _{-0,025}	121,2	140,0	2548,0	1460	6	4700
120 ⁰ _{-0,020}	85	70	180 ⁰ _{-0,025}	135,5	160,0	3752,0	2140	6	8000

Materiały:

Panewka łożyska: stal nierdzewna 1.4571 z wklejoną warstwą PTFE, od wielkości 90 z wklejonym wysokowydajnym kompozytem PTFE

Pierścień wewnętrzny: stal nierdzewna 1.4125 / 1.4112, hartowany, szlifowany, polerowany,

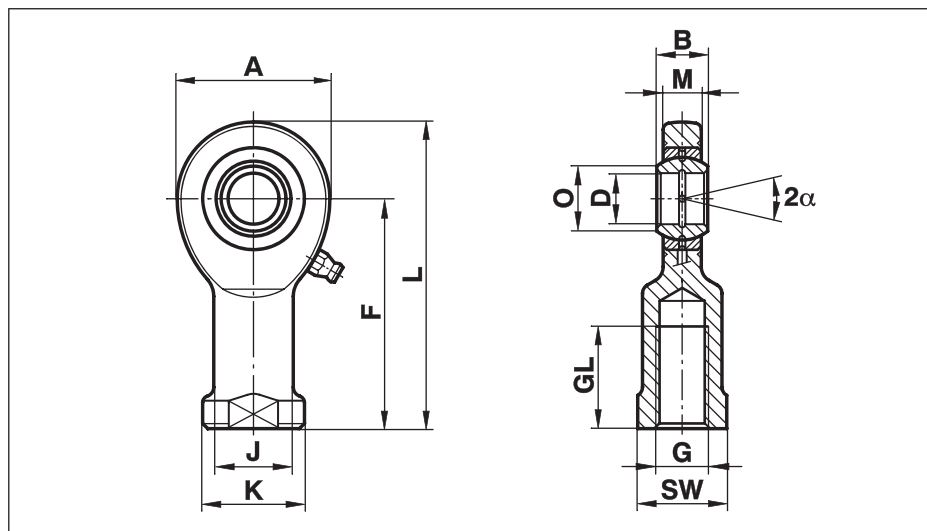
Na zapytanie: wymiary 140 i 160 od wymiaru 40 z uszczelnieniem 2RS

Główki ciągnię, seria wymiarowa E – stal/stal

Seria EI (-2RS)

Główka ciągnię, seria wymiarowa E z gwintem wewnętrznym ze stali automatowej lub stali do ulepszania cieplnego, ocynkowana, z łożyskiem przegubowym stal/stal (wymaga smarowania).

Do zastosowania przy dużych, zmiennych obciążeniach i niewielkiej szerokości zabudowania.



Wielkość (D)	B	M	A	F	L	K	J	O	SW	G	GL	Nośność statyczna C ₀ kN	Nośność dynamiczna C kN	Kąt wychylenia α	Masa g
6	6	4,4	21	30	40,0	13	10,0	8,0	11	M 6	12	10,3	3,4	13	21
8	8	6,0	24	36	48,0	16	12,5	10,2	14	M 8	16	15,8	5,5	15	38
10	9	7,0	29	43	57,0	19	15,0	13,2	17	M 10	20	23,4	8,1	12	60
12	10	8,0	34	50	67,0	22	17,5	14,9	19	M 12	23	31,0	10,8	11	96
15	12	10,0	40	61	81,0	26	21,0	18,4	22	M 14	29	42,5	17,0	8	180
16	14	11,0	46	67	90,0	30	24,0	20,7	27	M 16	33	54,5	21,2	10	220
17	14	11,0	46	67	90,0	30	24,0	20,7	27	M 16	33	54,5	21,2	10	220
20	16	13,0	53	77	103,5	35	27,5	24,2	32	M 20x1,5	40	62,5	30,0	9	350
25	20	17,0	64	94	126,0	42	33,5	29,3	36	M 24x2	48	92,0	48,0	7	640
30	22	19,0	73	110	146,5	50	40,0	34,2	41	M 30x2	56	124,0	62,0	6	930
35	25	21,0	82	125	166,0	58	47,0	39,8	50	M 36x3	60	144,0	80,0	6	1300
40	28	23,0	92	142	188,0	65	52,0	45,0	55	M 39x3	65	178,0	100,0	7	2000
45	32	27,0	102	145	196,0	70	58,0	50,8	60	M 42x3	65	240,0	127,0	7	2500
50	35	30,0	112	160	216,0	75	62,0	56,0	65	M 45x3	68	290,0	156,0	6	3500
60	44	38,0	135	175	242,5	88	70,0	66,8	75	M 52x3	70	450,0	245,0	6	5550
70	49	42,0	160	200	280,0	98	80,0	77,9	85	M 56x4	80	610,0	315,0	6	8600
80	55	47,0	180	230	320,0	110	95,0	89,4	100	M 64x4	85	695,0	400,0	6	12000

Materiały:

Oprawa: do wielkości 10 stal automatowa 9SMnPb28K, 12L13, toczona, od wielkości 12 stal do ulepszania cieplnego C45, kuta

Łożysko: wymagające smarowania łożysko stal/stal GE...E (patrz strona 56), od wielkości 20 dostępne z obustronnym uszczelnieniem (-2RS)

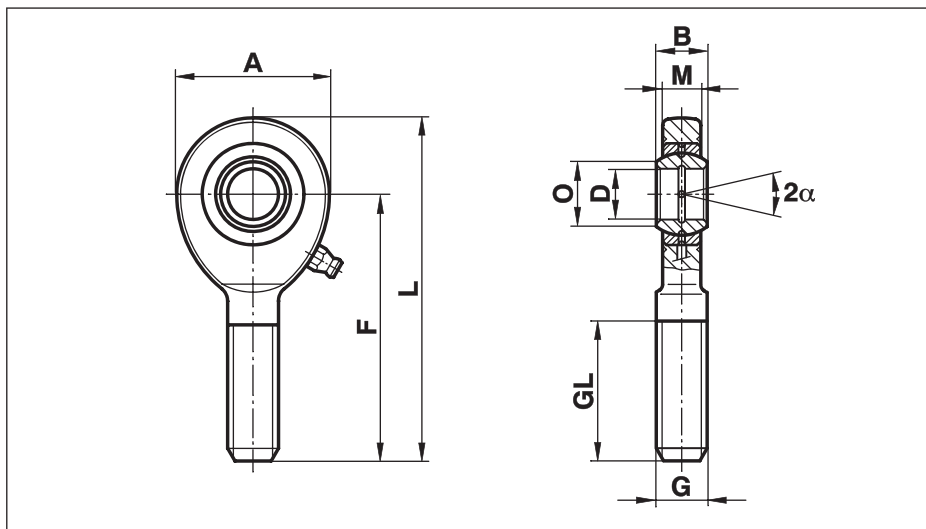
Smarowanie: do wielkości 17 brak możliwości smarowania od wielkości 20 z hydraulicznym gniazdem smarowym DIN 71412

Główki ciągnię, seria wymiarowa E – stal/stal

Seria EA (-2RS)

Główka ciągnię, seria wymiarowa E z gwintem zewnętrznym ze stali automatowej lub stali do ulepszania cieplnego, ocynkowana, z łożyskiem przegubowym stal/stal (wymaga smarowania).

Do zastosowania przy dużych, zmiennych obciążeniach i niewielkiej szerokości zabudowania.



Wielkość (D)	B	M	A	F	L	O	G	GL	Nośność statyczna C ₀ kN	Nośność dynamiczna C kN	Kąt wychylenia α	Masa g
6	6	4,4	21	36	46,0	8,0	M 6	18	6,9	3,4	13	16
8	8	6,0	24	42	54,0	10,2	M 8	22	12,7	5,5	15	28
10	9	7,0	29	48	62,0	13,2	M 10	26	19,9	8,1	12	50
12	10	8,0	34	54	71,0	14,9	M 12	28	29,0	10,8	11	86
15	12	10,0	40	63	83,0	18,4	M 14	34	39,5	17,0	8	140
16	14	11,0	46	69	92,0	20,7	M 16	36	54,0	21,2	10	190
17	14	11,0	46	69	92,0	20,7	M 16	36	54,0	21,2	10	190
20	16	13,0	53	78	104,5	24,2	M 20x1,5	43	62,5	30,0	9	320
25	20	17,0	64	94	126,0	29,3	M 24x2	53	92,0	48,0	7	560
30	22	19,0	73	110	146,5	34,2	M 30x2	65	124,0	62,0	6	890
35	25	21,0	82	140	181,0	39,8	M 36x3	82	144,0	80,0	6	1400
40	28	23,0	92	150	196,0	45,0	M 39x3	86	178,0	100,0	7	1800
45	32	27,0	102	163	214,0	50,8	M 42x3	94	259,0	127,0	7	2610
50	35	30,0	112	185	241,0	56,0	M 45x3	107	313,0	156,0	6	3450
60	44	38,0	135	210	277,5	66,8	M 52x3	115	485,0	245,0	6	5900
70	49	42,0	160	235	315,0	77,9	M 56x4	125	564,0	315,0	6	8200
80	55	47,0	180	270	360,0	89,4	M 64x4	140	689,0	400,0	6	12000

Materiały:

Oprawa: do wielkości 10 stal automatowa 9SMnPb28K, 12L13, toczona, od wielkości 12 stal do ulepszania cieplnego C45, kuta

Łożysko: wymagające smarowania łożysko stal/stal GE...E (patrz strona 56), od wielkości 20 dostępne z obustronnym uszczelnieniem (-2RS)

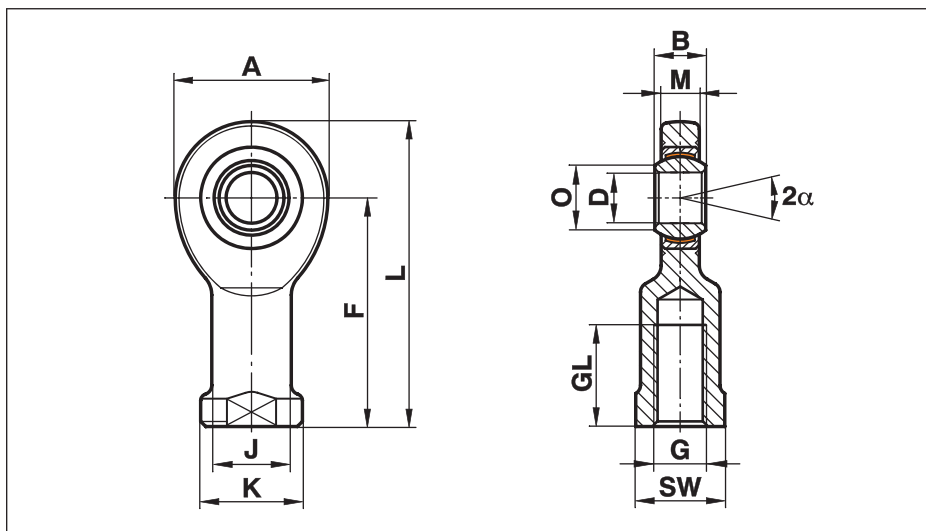
Smarowanie: do wielkości 17 brak możliwości smarowania od wielkości 20 z hydraulicznym gniazdem smarowym DIN 71412

Główki ciągnię, seria wymiarowa E – bezobstugowe

Seria EI..D (-2RS)

Główka ciągnięta, seria wymiarowa E z gwintem wewnętrznym ze stali automatowej lub stali do ulepszania cieplnego, ocynkowana, z łożyskiem przegubowym bezobstugowym.

Do zastosowania przy dużych, jednostronnie działających obciążeniach i niewielkiej szerokości zabudowania.



Wielkość (D)	B	M	A	F	L	K	J	O	SW	G	GL	Nośność statyczna C ₀ kN	Nośność dynamiczna C kN	Kąt wychylenia α	Masa g
6	6	4,4	21	30	40,0	13	10,0	8,0	11	M 6	12	10,3	3,6	13	21
8	8	6,0	24	36	48,0	16	12,5	10,2	14	M 8	16	15,8	5,8	15	38
10	9	7,0	29	43	57,0	19	15,0	13,2	17	M 10	20	23,4	8,6	12	60
12	10	8,0	34	50	67,0	22	17,5	14,9	19	M 12	23	31,0	11,5	11	96
15	12	10,0	40	61	81,0	26	21,0	18,4	22	M 14	29	42,5	17,5	8	180
16	14	11,0	46	67	90,0	30	24,0	20,7	27	M 16	33	54,5	22,5	10	220
17	14	11,0	46	67	90,0	30	24,0	20,7	27	M 16	33	54,5	22,5	10	220
20	16	13,0	53	77	103,5	35	27,5	24,2	32	M 20x1,5	40	62,5	31,5	9	350
25	20	17,0	64	94	126,0	42	33,5	29,3	36	M 24x2	48	92,0	51,0	7	640
30	22	19,0	73	110	146,5	50	40,0	34,2	41	M 30x2	56	124,0	66,0	6	930
35	25	21,0	82	125	166,0	58	47,0	39,8	50	M 36x3	60	144,0	140,0	6	1300
40	28	23,0	92	142	188,0	65	52,0	45,0	55	M 39x3	65	178,0	185,0	7	2000
45	32	27,0	102	145	196,0	70	58,0	50,8	60	M 42x3	65	240,0	240,0	7	2500
50	35	30,0	112	160	216,0	75	62,0	56,0	65	M 45x3	68	290,0	295,0	6	3500
60	44	38,0	135	175	242,5	88	70,0	66,8	75	M 52x3	70	450,0	460,0	6	5550
70	49	42,0	160	200	280,0	98	80,0	77,9	85	M 56x4	80	610,0	590,0	6	8600
80	55	47,0	180	230	320,0	110	95,0	89,4	100	M 64x4	85	695,0	750,0	6	12000

Materiały:

Oprawa: do wielkości 10 stal automatowa 9SMnPb28K, 12L13, toczona, od wielkości 12 stal do ulepszania cieplnego C45, kuta

Łożysko: bezobstugowe łożysko stal/PTFE GE...EC (patrz strona 48), od wielkości 20 dostępne z obustronnym uszczelnieniem (-2RS) od wielkości 35 dostępne tylko z obustronnym uszczelnieniem (-2RS)

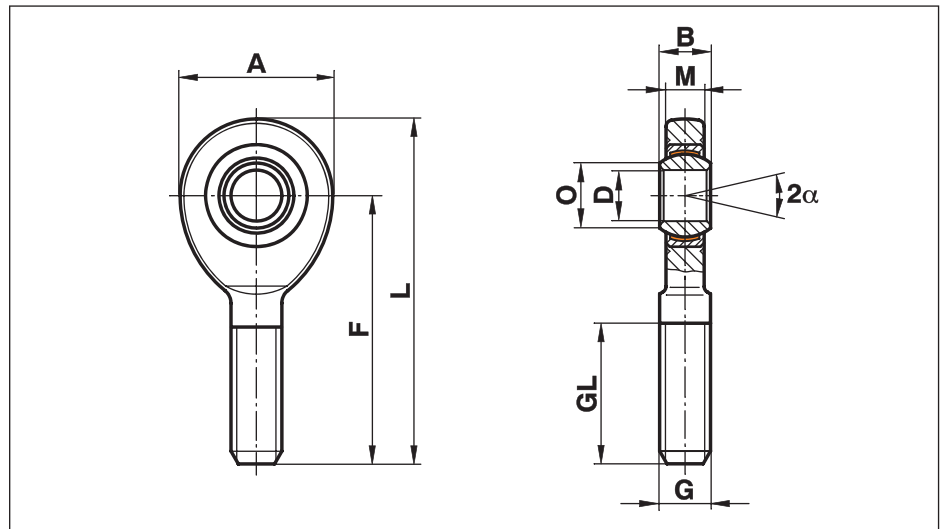
Uwaga: Dla niektórych rozmiarów główek ciągnię nośność dynamiczna "C" łożyska jest większa niż nośność statyczna "C₀" główki ciągnię.

Główki cięgieł, seria wymiarowa E – bezobstługowe

Seria EA..D (-2RS)

Główka ciąga, seria wymiarowa E z gwintem zewnętrznym ze stali automatowej lub stali do ulepszania cieplnego, ocynkowana, z łożyskiem przegubowym bezobstługowym.

Do zastosowania przy dużych, jednostronnie działających obciążeniach i niewielkiej szerokości zabudowania.



Wielkość (D)	B	M	A	F	L	O	G	GL	Nośność statyczna C ₀ kN	Nośność dynamiczna C kN	Kąt wychylenia α	Masa g
6	6	4,4	21	36	46,0	8,0	M 6	18	6,9	3,6	13	16
8	8	6,0	24	42	54,0	10,2	M 8	22	12,7	5,8	15	28
10	9	7,0	29	48	62,0	13,2	M 10	26	19,9	8,6	12	50
12	10	8,0	34	54	71,0	14,9	M 12	28	29,0	11,5	11	86
15	12	10,0	40	63	83,0	18,4	M 14	34	39,5	17,5	8	140
16	14	11,0	46	69	92,0	20,7	M 16	36	54,0	22,5	10	190
17	14	11,0	46	69	92,0	20,7	M 16	36	54,0	22,5	10	190
20	16	13,0	53	78	104,5	24,2	M 20x1,5	43	62,5	31,5	9	320
25	20	17,0	64	94	126,0	29,3	M 24x2	53	92,0	51,0	7	560
30	22	19,0	73	110	146,5	34,2	M 30x2	65	124,0	66,0	6	890
35	25	21,0	82	140	181,0	39,8	M 36x3	82	144,0	140,0	6	1400
40	28	23,0	92	150	196,0	45,0	M 39x3	86	178,0	185,0	7	1800
45	32	27,0	102	163	214,0	50,8	M 42x3	94	240,0	240,0	7	2610
50	35	30,0	112	185	241,0	56,0	M 45x3	107	290,0	295,0	6	3450
60	44	38,0	135	210	277,5	66,8	M 52x3	115	450,0	460,0	6	5900
70	49	42,0	160	235	315,0	77,9	M 56x4	125	610,0	590,0	6	8200
80	55	47,0	180	270	360,0	89,4	M 64x4	140	750,0	750,0	6	12000

Materiały:

Oprawa: do wielkości 10 stal automatowa 9SMnPb28K, 12L13, toczone,
od wielkości 12 stal do ulepszania cieplnego C45, kuta

Łożysko: bezobstługowe łożysko stal/PTFE GE...EC (patrz strona 48),
od wielkości 20 dostępne z obustronnym uszczelnieniem (-2RS)
od wielkości 35 dostępne tylko z obustronnym uszczelnieniem (-2RS)

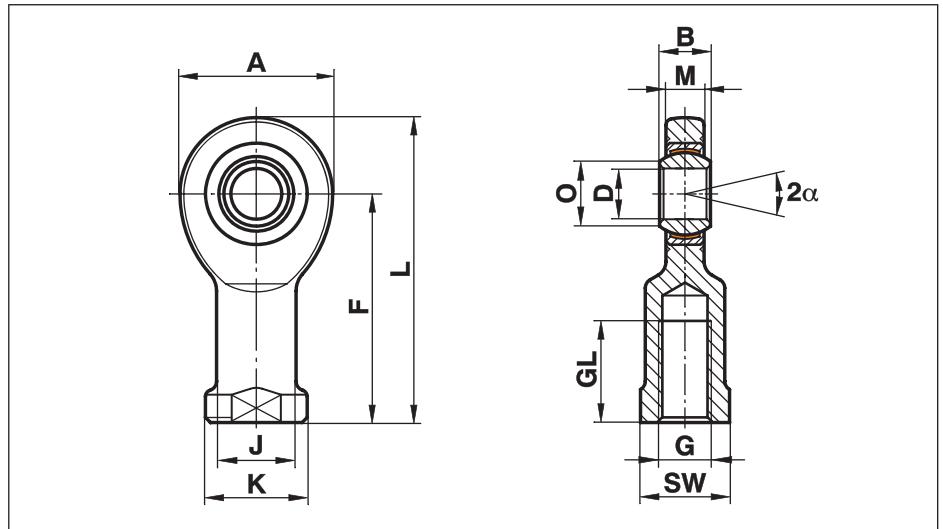
Uwaga: Dla niektórych rozmiarów główek cięgieł nośność dynamiczna "C" łożyska jest większa niż nośność statyczna "C₀" główki cięgiła.

Główki cięgieł, seria wymiarowa E – nierdzewne, bezobsługowe

Seria EI..D-NIRO

Główka ciąga, seria wymiarowa E z gwintem wewnętrznym ze stali nierdzewnej, z łożyskiem przegubowym bezobsługowym GE...EC-NIRO.

Do zastosowania przy dużych, jednostronnie działających obciążeniach i niewielkiej szerokości zabudowania w obszarach zagrożonych korozją.



Wielkość (D)	B	M	A	F	L	K	J	O	SW	G	GL	Nośność statyczna C ₀ kN	Nośność dynamiczna C kN	Kąt wychylenia α	Masa g
6	6	4,4	21	30	40,0	13	10,0	8,0	11	M 6	12	6,0	4	13	21
8	8	6,0	24	36	48,0	16	12,5	10,2	14	M 8	16	9,2	7	15	38
10	9	7,0	29	43	57,0	19	15,0	13,2	17	M 10	20	13,6	10	12	60
12	10	8,0	34	50	67,0	22	17,5	14,9	19	M 12	23	18,0	14	11	96
15	12	10,0	40	61	81,0	26	21,0	18,4	22	M 14	29	26,5	30	8	180
16	14	11,0	46	67	90,0	30	24,0	20,7	27	M 16	33	34,0	39	10	220
17	14	11,0	46	67	90,0	30	24,0	20,7	27	M 16	33	34,0	39	10	220
20	16	13,0	53	77	103,5	35	27,5	24,2	32	M 20x1,5	40	45,0	54	9	350
25	20	17,0	64	94	126,0	42	33,5	29,3	36	M 24x2	48	73,0	96	7	640
30	22	19,0	73	110	146,5	50	40,0	34,2	41	M 30x2	56	97,0	118	6	930
35	25	21,0	82	125	166,0	58	47,0	39,8	50	M 36x3	60	111,0	153	6	1300
40	28	23,0	92	142	188,0	65	52,0	45,0	55	M 39x3	65	135,0	190	7	2000
45 ¹⁾	32	27,0	102	145	196,0	70	58,0	50,8	60	M 42x3	65	178,0	247	7	2500
50	35	30,0	112	160	216,0	75	62,0	56,0	65	M 45x3	68	216,0	308	6	3500
60 ¹⁾	44	38,0	135	175	242,5	88	70,0	66,8	75	M 52x3	70	336,0	481	6	5550
70 ¹⁾	49	42,0	160	200	280,0	98	80,0	77,9	85	M 56x4	80	459,0	619	6	8600
80 ¹⁾	55	47,0	180	230	320,0	110	95,0	89,4	100	M 64x4	85	570,0	792	6	12000

Materiały:

Oprawa: wielkości 6-40 stal nierdzewna 1.4301, kuta, polerowana, od wielkości 45 stal nierdzewna 1.4301, toczona od wielkości 50 stal nierdzewna 1.4571, toczona

Łożysko: łożysko przegubowe bezobsługowe GE...EC-NIRO ze stali nierdzewnej (patrz str. 49)

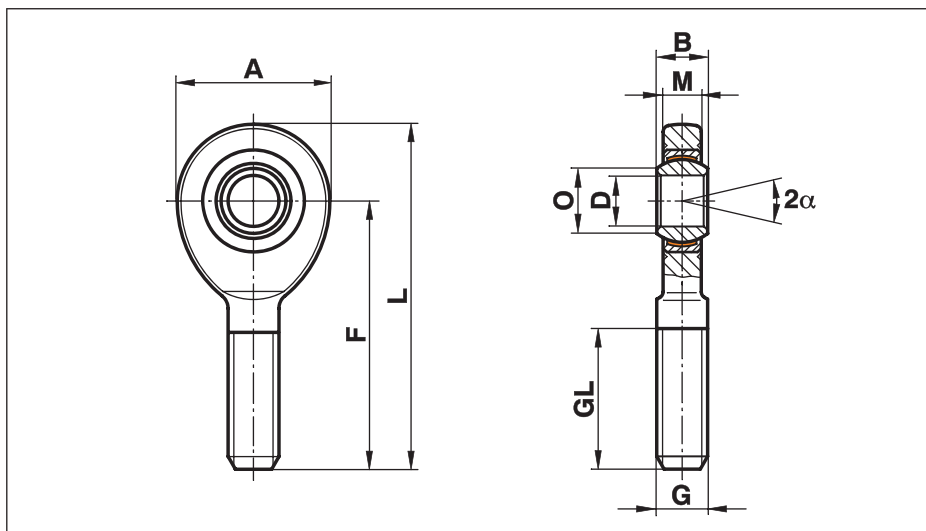
¹⁾ informacja o cenie i możliwości dostawy na zapytanie

Główki cięgieł, seria wymiarowa E – nierdzewne, bezobsługowe

Seria EA..D-NIRO

Główka ciąga, seria wymiarowa E z gwintem zewnętrznym ze stali nierdzewnej, z łożyskiem przegubowym bezobsługowym GE...EC-NIRO.

Do zastosowania przy dużych, jednostronnie działających obciążeniach i niewielkiej szerokości zabudowania w obszarach zagrożonych korozją.



Wielkość (D)	B	M	A	F	L	O	G	GL	Nośność statyczna C ₀ kN	Nośność dynamiczna C kN	Kąt wychylenia α	Masa g
6	6	4,4	21	36	46,0	8,0	M 6	18	4,0	4	13	16
8	8	6,0	24	42	54,0	10,2	M 8	22	7,4	7	15	28
10	9	7,0	29	48	62,0	13,2	M 10	26	11,6	10	12	50
12	10	8,0	34	54	71,0	14,9	M 12	28	17,0	14	11	86
15	12	10,0	40	63	83,0	18,4	M 14	34	23,0	30	8	140
16	14	11,0	46	69	92,0	20,7	M 16	36	31,5	39	10	190
17	14	11,0	46	69	92,0	20,7	M 16	36	31,5	39	10	190
20	16	13,0	53	78	104,5	24,2	M 20x1,5	43	45,0	54	9	320
25	20	17,0	64	94	126,0	29,3	M 24x2	53	73,0	96	7	570
30	22	19,0	73	110	146,5	34,2	M 30x2	65	97,0	118	6	890
35	25	21,0	82	140	181,0	39,8	M 36x3	82	111,0	153	6	1400
40	28	23,0	92	150	196,0	45,0	M 39x3	86	135,0	190	7	1800
45 ¹⁾	32	27,0	102	163	214,0	50,8	M 42x3	94	178,0	247	7	2610
50	35	30,0	112	185	241,0	56,0	M 45x3	107	216,0	308	6	3450
60 ¹⁾	44	38,0	135	210	277,5	66,8	M 52x3	115	336,0	481	6	5900
70 ¹⁾	49	42,0	160	235	315,0	77,9	M 56x4	125	429,0	619	6	8200
80 ¹⁾	55	47,0	180	270	360,0	89,4	M 64x4	140	570,0	792	6	12000

Materiały:

Oprawa: wielkości 6-40 stal nierdzewna 1.4301, kuta, polerowana, od wielkości 45 stal nierdzewna 1.4301, toczona od wielkości 50 stal nierdzewna 1.4057, toczona

Łożysko: łożysko przegubowe bezobsługowe GE..EC-NIRO ze stali nierdzewnej (patrz str. 49)

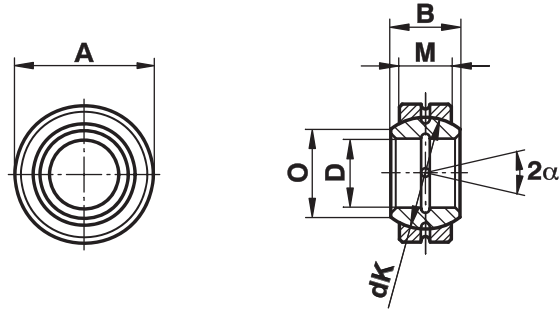
¹⁾ informacja o cenie i możliwości dostawy na zapytanie

Łożyska przegubowe, seria wymiarowa E – stal/stal

Seria GE...E (-2RS)

Łożysko przegubowe stal/stal, seria wymiarowa E, DIN ISO 12240-1, poddane działaniu siarczku molibdenu, dosmarowywane.

Do zastosowania przy dużych, zmiennych obciążeniach.



Wielkość (D)	B	M	A	O	dK	Nośność statyczna C ₀ kN	Nośność dynamiczna C kN	Kąt wychylenia α	Masa g
4 ¹⁾ _{-0,008}	5	3	12 _{-0,008}	6,0	8,0	10,0	2,0	16	3
5 ¹⁾ _{-0,008}	6	4	14 _{-0,008}	8,0	10,0	17,0	3,4	13	4
6 ¹⁾ _{-0,008}	6	4	14 _{-0,008}	8,0	10,0	17,0	3,4	13	4
8 ¹⁾ _{-0,008}	8	5	16 _{-0,008}	10,2	13,0	27,5	5,5	15	7
10 ¹⁾ _{-0,008}	9	6	19 _{-0,009}	13,2	16,0	40,5	8,1	12	11
12 ¹⁾ _{-0,008}	10	7	22 _{-0,009}	14,9	18,0	54,0	10,8	11	17
15 _{-0,008}	12	9	26 _{-0,009}	18,4	22,0	85,0	17,0	8	26
16 ²⁾ _{-0,008}	14	10	30 _{-0,009}	20,7	25,0	106,0	21,2	10	40
17 _{-0,008}	14	10	30 _{-0,009}	20,7	25,0	106,0	21,2	10	40
20 _{-0,010}	16	12	35 _{-0,011}	24,1	29,0	146,0	30,0	9	64
25 _{-0,010}	20	16	42 _{-0,011}	29,3	35,5	240,0	48,0	7	115
30 _{-0,010}	22	18	47 _{-0,011}	34,2	40,7	310,0	62,0	6	149
35 _{-0,012}	25	20	55 _{-0,013}	39,7	47,0	400,0	80,0	6	228
40 _{-0,012}	28	22	62 _{-0,013}	45,0	53,0	500,0	100,0	7	318
45 _{-0,012}	32	25	68 _{-0,013}	50,7	60,0	640,0	127,0	7	421
50 _{-0,012}	35	28	75 _{-0,013}	55,9	66,0	780,0	156,0	6	562
55 _{-0,015}	40	32	85 _{-0,015}	62,3	74,0	1000,0	200,0	7	864
60 _{-0,015}	44	36	90 _{-0,015}	66,8	80,0	1220,0	245,0	6	1030
70 _{-0,015}	49	40	105 _{-0,015}	77,8	92,0	1560,0	315,0	6	1570
80 _{-0,015}	55	45	120 _{-0,015}	89,4	105,0	2000,0	400,0	6	2320
90 _{-0,020}	60	50	130 _{-0,018}	98,1	115,0	2450,0	490,0	5	2790
100 _{-0,020}	70	55	150 _{-0,018}	109,5	130,0	3050,0	610,0	7	4440
110 _{-0,020}	70	55	160 _{-0,025}	121,2	140,0	3250,0	655,0	6	4830
120 _{-0,020}	85	70	180 _{-0,025}	135,5	160,0	4750,0	950,0	6	8110
140 _{-0,025}	90	70	210 _{-0,030}	155,8	180,0	5400,0	1080,0	7	11200
160 _{-0,025}	105	80	230 _{-0,030}	170,2	200,0	6800,0	1370,0	8	14100
180 _{-0,025}	105	80	260 _{-0,035}	198,9	225,0	7650,0	1530,0	6	18500
200 _{-0,030}	130	100	290 _{-0,035}	213,5	250,0	10600,0	2120,0	7	28400
220 _{-0,030}	135	100	320 _{-0,040}	239,5	275,0	11600,0	2320,0	8	35700
240 _{-0,030}	140	100	340 _{-0,040}	265,3	300,0	12700,0	2550,0	8	39700
260 _{-0,035}	150	110	370 _{-0,040}	288,3	325,0	15300,0	3050,0	7	51500
280 _{-0,035}	155	120	400 _{-0,040}	313,8	350,0	18000,0	3550,0	6	64900
300 _{-0,035}	165	120	430 _{-0,045}	336,7	375,0	19000,0	3800,0	7	77600

Materiały:

Panewka łożyska: stal łożyskowa 100Cr6, hartowana, szlifowana, fosforanowana, poddana działaniu siarczku molibdenu, od wielkości 15 dostępna z obustronnym uszczelnieniem (-2RS), od wielkości 220 dostępna tylko z obustronnym uszczelnieniem (-2RS)

Pierścień wewnętrzny: stal łożyskowa 100Cr6, hartowany, szlifowany, fosforanowany, poddany działaniu siarczku molibdenu

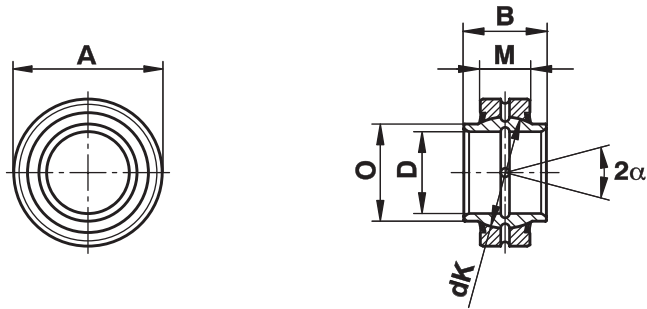
- 1) bez dosmarowywania
- 2) dostępna również ze średnicą zewnętrzną 28 mm.

Łożyska przegubowe – stal/stal

Seria GE...HO-2RS

Łożysko przegubowe stal/stal, dosmarowywane, z obustronnym uszczelnieniem wargowym, wymiary jak GE...E-2RS z poszerzonym pierścieniem wewnętrznym.

Dzięki poszerzonemu pierścieniowi wewnętrznemu nie są potrzebne pierścienie dystansowe.



Wielkość (D)	B	M	A	O	dK	Nośność statyczna C ₀ kN	Nośność dynamiczna C kN	Kąt wychylenia α	Masa g
16 ²⁾ _{-0,008} ⁰	21	10	30 _{-0,009} ⁰	21,0	25,0	106	21,2	3	44
17 _{-0,008} ⁰	21	10	30 _{-0,009} ⁰	21,0	25,0	106	21,2	3	44
20 _{-0,010} ⁰	24	12	35 _{-0,011} ⁰	24,0	29,0	146	30,0	6	72
25 _{-0,010} ⁰	29	16	42 _{-0,011} ⁰	29,0	35,5	240	48,0	4	130
30 _{-0,010} ⁰	30	18	47 _{-0,011} ⁰	34,2	40,7	310	62,0	4	160
35 _{-0,012} ⁰	35	20	55 _{-0,013} ⁰	40,0	47,0	400	80,0	4	250
40 _{-0,012} ⁰	38	22	62 _{-0,013} ⁰	45,0	53,0	500	100,0	4	340
45 _{-0,012} ⁰	40	25	68 _{-0,013} ⁰	51,5	60,0	640	127,0	4	450
50 _{-0,012} ⁰	43	28	75 _{-0,013} ⁰	56,5	66,0	780	156,0	4	590
60 _{-0,015} ⁰	54	36	90 _{-0,015} ⁰	67,7	80,0	1220	245,0	3	1060
70 _{-0,015} ⁰	65	40	105 _{-0,015} ⁰	78,0	92,0	1560	315,0	4	1660
80 _{-0,015} ⁰	74	45	120 _{-0,015} ⁰	90,0	105,0	2000	400,0	4	2470
90 ¹⁾ _{-0,020} ⁰	80	50	130 _{-0,018} ⁰	99,0	115,0	2440	488,0	4	2880
100 ¹⁾ _{-0,020} ⁰	90	55	150 _{-0,018} ⁰	113,0	130,0	3030	607,0	4	4650
120 ¹⁾ _{-0,020} ⁰	108	70	180 _{-0,025} ⁰	133,0	160,0	4750	950,0	4	8440

Materiały:

Panewka łożyska: stal łożyskowa 100Cr6, hartowana, szlifowana, fosforanowana, poddana działaniu siarczku molibdenu,

Pierścień wewnętrzny: stal łożyskowa 100Cr6, hartowany, szlifowany, fosforanowany, poddany działaniu siarczku molibdenu

¹⁾ informacja o cenie i możliwości dostawy na zapytanie

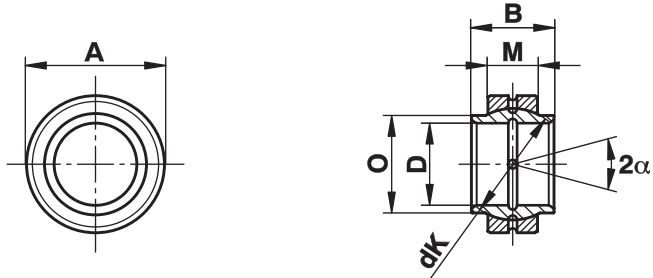
²⁾ bez uszczelnienia 2RS

Łożyska przegubowe, seria wymiarowa W – stal/stal

Seria GE...LO

Łożysko przegubowe stal/stal, seria wymiarowa W, DIN ISO 12240-1, poddane działaniu siarczku molibdenu, dosmarowywane.

Zastosowanie przy przegubowym łączeniu końca łożyska siłownika w znormalizowanych siłownikach hydraulicznych wg DIN 24333 i DIN 24336.



Wielkość (D)	B	M	A	O	dK	Nośność statyczna C ₀ kN	Nośność dynamiczna C kN	Kąt wychylenia α	Masa g
12 ¹⁾ _{+0,018} ⁰	12	7	22 _{-0,009} ⁰	15,5	18,0	54	10,8	4	17
15 _{+0,018} ⁰	15	9	26 _{-0,009} ⁰	18,5	22,0	84	16,0	5	28
16 _{+0,018} ⁰	16	9	28 _{-0,009} ⁰	20,0	23,0	88	17,6	4	34
17 _{+0,018} ⁰	17	10	30 _{-0,011} ⁰	21,0	25,0	106	21,0	7	43
20 _{+0,021} ⁰	20	12	35 _{-0,011} ⁰	25,0	29,0	146	30,0	4	69
25 _{+0,021} ⁰	25	16	42 _{-0,011} ⁰	30,5	35,5	240	48,0	4	124
30 _{+0,021} ⁰	30	18	47 _{-0,011} ⁰	34,0	40,7	310	62,0	4	159
32 _{+0,025} ⁰	32	18	52 _{-0,013} ⁰	37,0	43,0	335	67,0	4	207
35 _{+0,025} ⁰	35	20	55 _{-0,013} ⁰	40,0	47,0	399	79,0	4	248
40 _{+0,025} ⁰	40	22	62 _{-0,013} ⁰	46,0	53,0	500	100,0	4	349
45 _{+0,025} ⁰	45	25	68 _{-0,013} ⁰	52,0	60,0	637	127,0	4	468
50 _{+0,025} ⁰	50	28	75 _{-0,013} ⁰	57,0	66,0	780	156,0	4	620
60 _{+0,030} ⁰	60	36	90 _{-0,015} ⁰	68,0	80,0	1220	245,0	4	1110
63 _{+0,030} ⁰	63	36	95 _{-0,015} ⁰	71,5	83,0	1270	255,0	4	1270
70 _{+0,030} ⁰	70	40	105 _{-0,015} ⁰	79,0	92,0	1560	315,0	4	1690
80 _{+0,030} ⁰	80	45	120 _{-0,015} ⁰	91,0	105,0	2000	400,0	4	2550
90 _{+0,035} ⁰	90	50	130 _{-0,018} ⁰	99,0	115,0	2450	490,0	4	3040
100 _{+0,035} ⁰	100	55	150 _{-0,018} ⁰	113,0	130,0	3050	610,0	4	4870
110 _{+0,035} ⁰	110	55	160 _{-0,025} ⁰	124,0	140,0	3250	655,0	4	5530
125 _{+0,040} ⁰	125	70	180 _{-0,025} ⁰	138,0	160,0	4750	950,0	4	8190
160 _{+0,040} ⁰	160	80	230 _{-0,030} ⁰	177,0	200,0	6800	1370,0	4	15800
200 _{+0,046} ⁰	200	100	290 _{-0,035} ⁰	221,0	250,0	10600	2120,0	4	31700
250 _{+0,046} ⁰	250	120	400 _{-0,040} ⁰	317,0	350,0	18000	3550,0	4	101000
320 _{+0,057} ⁰	320	160	520 _{-0,050} ⁰	405,0	450,0	30500	6100,0	4	225000

Materiały:

Panewka łożyska: stal łożyskowa 100Cr6, hartowana, szlifowana, fosforanowana, poddana działaniu siarczku molibdenu,

Pierścień wewnętrzny: stal łożyskowa 100Cr6, hartowany, szlifowany, fosforanowany, poddany działaniu siarczku molibdenu

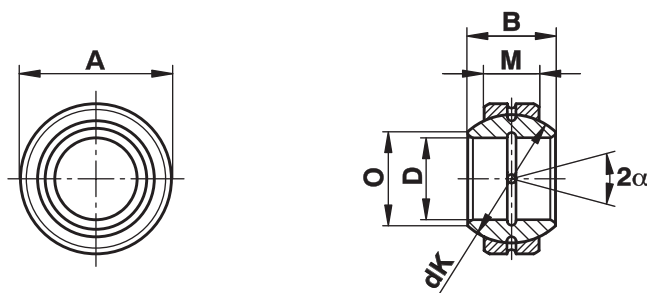
1) rowek smarowniczy tylko na panewce

Łożyska przegubowe, seria wymiarowa G – stal/stal

Seria GE...FO (-2RS)

Łożysko przegubowe stal/stal, seria wymiarowa G, DIN ISO 12240-1, poddane działaniu siarczku molibdenu, dosmarowywane.

Zastosowanie przy większych kątach wychylenia.



Wielkość (D)	B	M	A	O	dK	Nośność statyczna C ₀ kN	Nośność dynamiczna C kN	Kąt wychylenia α	Masa g
4 ¹⁾ _{-0,008}	7	4	14 _{-0,008}	7,1	10,0	17,0	3,4	20	5
5 ¹⁾ _{-0,008}	9	5	16 _{-0,008}	9,3	13,0	27,0	5,5	21	8
6 ¹⁾ _{-0,008}	9	5	16 _{-0,008}	9,3	13,0	27,5	5,5	21	8
8 ¹⁾ _{-0,008}	11	6	19 _{-0,009}	11,6	16,0	40,5	8,1	21	14
10 ¹⁾ _{-0,008}	12	7	22 _{-0,009}	13,4	18,0	54,0	10,8	18	21
12 ¹⁾ _{-0,008}	15	9	26 _{-0,009}	16,0	22,0	85,0	17,0	18	36
15 _{-0,008}	16	10	30 _{-0,009}	19,2	25,0	106,0	21,2	16	48
17 _{-0,008}	20	12	35 _{-0,011}	21,0	29,0	146,0	30,0	19	80
20 _{-0,010}	25	16	42 _{-0,011}	25,2	35,5	240,0	48,0	17	152
25 _{-0,010}	28	18	47 _{-0,011}	29,5	40,7	310,0	62,0	17	199
30 _{-0,010}	32	20	55 _{-0,013}	34,4	47,0	400,0	80,0	17	296
35 _{-0,012}	35	22	62 _{-0,013}	39,7	53,0	500,0	100,0	16	402
40 _{-0,012}	40	25	68 _{-0,013}	44,7	60,0	640,0	127,0	17	535
45 _{-0,012}	43	28	75 _{-0,013}	50,0	66,0	780,0	156,0	15	698
50 _{-0,012}	56	36	90 _{-0,015}	57,1	80,0	1220,0	245,0	17	1420
60 _{-0,015}	63	40	105 _{-0,015}	67,0	92,0	1560,0	315,0	17	2090
70 _{-0,015}	70	45	120 _{-0,015}	78,2	105,0	2000,0	400,0	16	3010
80 _{-0,015}	75	50	130 _{-0,018}	87,1	115,0	2450,0	490,0	14	3610
90 _{-0,020}	85	55	150 _{-0,018}	98,3	130,0	3050,0	610,0	15	5500
100 _{-0,020}	85	55	160 _{-0,025}	111,2	140,0	3250,0	655,0	14	6040
110 _{-0,020}	100	70	180 _{-0,025}	124,8	160,0	4750,0	950,0	12	9740
120 _{-0,020}	115	70	210 _{-0,030}	138,4	180,0	5400,0	1080,0	16	15100
140 _{-0,025}	130	80	230 _{-0,030}	151,9	200,0	6800,0	1370,0	16	18900
160 _{-0,025}	135	80	260 _{-0,035}	180,0	225,0	7650,0	1530,0	16	24800
180 _{-0,025}	155	100	290 _{-0,035}	196,1	250,0	10600,0	2120,0	14	35900
200 _{-0,030}	165	100	320 _{-0,040}	220,0	275,0	11600,0	2320,0	15	44900
220 _{-0,030}	175	100	340 _{-0,040}	243,6	300,0	12700,0	2550,0	16	50900
240 _{-0,030}	190	110	370 _{-0,040}	263,6	325,0	15300,0	3050,0	15	65300
260 _{-0,035}	205	120	400 _{-0,040}	283,6	350,0	18000,0	3550,0	15	82000
280 _{-0,035}	210	120	430 _{-0,045}	310,6	375,0	19000,0	3800,0	15	96600

Materiały:

Panewka łożyska:

stal łożyskowa 100Cr6, hartowana, szlifowana, fosforanowana, poddana działaniu siarczku molibdenu

Pierścień wewnętrzny:

od wielkości 15 dostępna z obustronnym uszczelnieniem (-2RS)
stal łożyskowa 100Cr6, hartowany, szlifowany, fosforanowany, poddany działaniu siarczku molibdenu

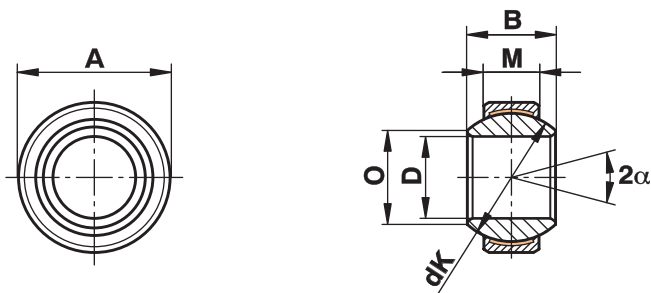
1) bez dosmarowywania

Łożyska przegubowe, seria wymiarowa G – bezobstługowe

Seria GE...FW (-2RS)

Łożysko przegubowe, seria wymiarowa G, DIN ISO 12240-1, elementy współpracujące chrom twardy/PTFE, bezobstługowe.

Większy kąt wychylenia dzięki zastosowaniu szerszego pierścienia wewnętrznego.



Wielkość (D)	B	M	A	O	dK	Nośność statyczna C ₀ kN	Nośność statyczna C ₀ kN -2RS	Nośność dynamiczna C kN	Nośność dynamiczna C kN -2RS	Kąt wychylenia α	Masa g
4 ⁰ _{-0,008}	7	4	14 ⁰ _{-0,008}	7,1	10,0	9,1	-	3,6	-	20	5
5 ⁰ _{-0,008}	9	5	16 ⁰ _{-0,008}	9,3	13,0	14,0	-	5,8	-	21	8
6 ⁰ _{-0,008}	9	5	16 ⁰ _{-0,008}	9,3	13,0	14,0	-	5,8	-	21	9
8 ⁰ _{-0,008}	11	6	19 ⁰ _{-0,009}	11,6	16,0	21,0	-	8,6	-	21	14
10 ⁰ _{-0,008}	12	7	22 ⁰ _{-0,009}	13,4	18,0	28,0	-	11,0	-	18	21
12 ⁰ _{-0,008}	15	9	26 ⁰ _{-0,009}	16,0	22,0	45,0	-	18,0	-	18	33
15 ⁰ _{-0,008}	16	10	30 ⁰ _{-0,009}	19,2	25,0	56,0	75,0	22,0	32,0	16	49
17 ⁰ _{-0,008}	20	12	35 ⁰ _{-0,011}	21,0	29,0	78,0	104,0	31,0	45,0	19	83
20 ⁰ _{-0,010}	25	16	42 ⁰ _{-0,011}	25,2	35,5	127,0	204,0	51,0	85,0	17	153
25 ⁰ _{-0,010}	28	18	47 ⁰ _{-0,011}	29,5	40,7	166,0	263,0	65,0	110,0	17	203
30 ⁰ _{-0,010}	32	20	55 ⁰ _{-0,013}	34,4	47,0	211,0	338,0	84,0	140,0	17	304
35 ⁰ _{-0,012}	35	22	62 ⁰ _{-0,013}	39,7	53,0	262,0	419,0	104,0	175,0	16	408
40 ⁰ _{-0,012}	40	25	68 ⁰ _{-0,013}	44,7	60,0	337,0	540,0	135,0	225,0	17	542
45 ⁰ _{-0,012}	43	28	75 ⁰ _{-0,013}	50,0	66,0	415,0	665,0	166,0	275,0	15	713
50 ⁰ _{-0,012}	56	36	90 ⁰ _{-0,015}	57,1	80,0	-	1030,0	-	430,0	17	1420
60 ⁰ _{-0,015}	63	40	105 ⁰ _{-0,015}	67,0	92,0	-	1320,0	-	550,0	17	2090
70 ⁰ _{-0,015}	70	45	120 ⁰ _{-0,015}	78,2	105,0	-	1700,0	-	705,0	16	3010
80 ⁰ _{-0,015}	75	50	130 ⁰ _{-0,018}	87,1	115,0	-	2070,0	-	860,0	14	3610
90 ⁰ _{-0,020}	85	55	150 ⁰ _{-0,018}	98,3	130,0	-	2570,0	-	1070,0	15	5500
100 ⁰ _{-0,020}	85	55	160 ⁰ _{-0,025}	111,2	140,0	-	2770,0	-	1150,0	14	6040
110 ⁰ _{-0,020}	100	70	180 ⁰ _{-0,025}	124,8	160,0	-	4030,0	-	1680,0	12	9740
120 ⁰ _{-0,020}	115	70	210 ⁰ _{-0,030}	138,4	180,0	-	4530,0	-	1890,0	16	15100
140 ¹⁾ _{-0,025}	130	80	230 ⁰ _{-0,030}	151,9	200,0	-	5760,0	-	2400,0	16	18900
160 ¹⁾ _{-0,025}	135	80	260 ⁰ _{-0,035}	180,0	225,0	-	6480,0	-	2700,0	16	24800
180 ¹⁾ _{-0,025}	155	100	290 ⁰ _{-0,035}	196,1	250,0	-	9000,0	-	3750,0	14	35900
200 ¹⁾ _{-0,030}	165	100	320 ⁰ _{-0,040}	220,0	275,0	-	9900,0	-	4120,0	15	44900
220 ¹⁾ _{-0,030}	175	100	340 ⁰ _{-0,040}	243,6	300,0	-	10800,0	-	4500,0	16	50900
240 ¹⁾ _{-0,030}	190	110	370 ⁰ _{-0,040}	263,6	325,0	-	12870,0	-	5360,0	15	65300
260 ¹⁾ _{-0,035}	205	120	400 ⁰ _{-0,040}	283,6	350,0	-	15120,0	-	6300,0	15	82000
280 ¹⁾ _{-0,035}	210	120	430 ⁰ _{-0,045}	310,6	375,0	-	16200,0	-	6750,0	15	96600

Materiały:

Panewka łożyska: stal łożyskowa z wykładziną PTFE, od wielkości 15 dostępna z obustronnym uszczelnieniem (-2RS) od wielkości 35 dostępna tylko z obustronnym uszczelnieniem (-2RS)

Pierścień wewnętrzny: stal łożyskowa 100Cr6, hartowany, szlifowany, polerowany, z warstwą twardego chromu

Na zapytanie łożysko w wykonaniu nierdzewnym

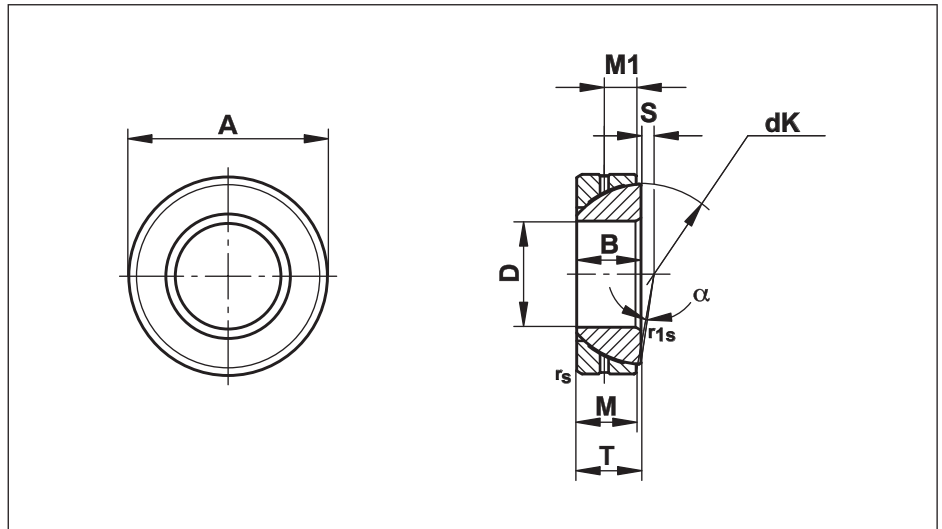
¹⁾ od wielkości 120 panewki hartowane są dwuczęściowe i zabezpieczone sprężyną naciągową.

Łożyska przegubowe skośne – stal/stal

Seria GE...SX

Łożysko przegubowe skośne stal/stal, poddane działaniu siarczku molibdenu, dosmarowywane.

Do zastosowania przy zmiennym dynamicznym obciążeniu promieniowym z dodatkowym obciążeniem osiowym.



Wielkość (D)	B	M	A	T	S	M1	r _s , r _{1s} min	d _k	Nośność	Nośność	Kąt wychylenia α ≈	Masa g
									statyczna C ₀ kN	dynamiczna C kN		
25 ⁰ _{-0,012}	15	14,0	47 ⁰ _{-0,014}	15 ^{+0,25} _{-0,40}	0,6	7,5	1,0	42,0	250	50	2,5	148
28 ⁰ _{-0,012}	15	15,0	52 ⁰ _{-0,016}	16 ^{+0,25} _{-0,40}	1,0	8,0	1,0	47,0	300	60	2,0	186
30 ⁰ _{-0,012}	17	15,0	55 ⁰ _{-0,016}	17 ^{+0,25} _{-0,40}	1,3	8,5	1,0	49,5	315	63	4,5	208
32 ⁰ _{-0,012}	17	16,0	58 ⁰ _{-0,016}	17 ^{+0,25} _{-0,40}	2,0	8,5	1,0	52,0	354	71	2,0	241
35 ⁰ _{-0,012}	18	16,0	62 ⁰ _{-0,016}	18 ^{+0,25} _{-0,40}	2,1	9,0	1,0	55,5	390	78	4,0	268
40 ⁰ _{-0,012}	19	17,0	68 ⁰ _{-0,016}	19 ^{+0,25} _{-0,40}	2,8	9,5	1,0	62,0	463	92	3,5	327
45 ⁰ _{-0,012}	20	18,0	75 ⁰ _{-0,016}	20 ^{+0,25} _{-0,40}	3,5	10,0	1,0	68,5	540	108	3,0	416
50 ⁰ _{-0,012}	20	19,0	80 ⁰ _{-0,016}	20 ^{+0,25} _{-0,40}	4,3	10,0	1,0	74,0	618	123	1,5	455
55 ⁰ _{-0,015}	23	20,0	90 ⁰ _{-0,018}	23 ^{+0,25} _{-0,50}	5,0	11,5	1,1	82,0	721	144	4,0	645
60 ⁰ _{-0,015}	23	21,0	95 ⁰ _{-0,018}	23 ^{+0,25} _{-0,50}	5,7	11,5	1,1	88,5	817	163	2,5	714
65 ⁰ _{-0,015}	23	22,0	100 ⁰ _{-0,018}	23 ^{+0,25} _{-0,50}	6,5	11,5	1,1	93,5	905	180	1,0	759
70 ⁰ _{-0,015}	25	23,0	110 ⁰ _{-0,018}	25 ^{+0,25} _{-0,50}	7,2	12,5	1,1	102,0	1030	206	2,0	1040
75 ⁰ _{-0,015}	25	24,0	115 ⁰ _{-0,018}	25 ^{+0,25} _{-0,50}	7,9	12,5	1,1	107,0	1129	220	1,0	1120
80 ⁰ _{-0,015}	29	25,5	125 ⁰ _{-0,020}	29 ^{+0,25} _{-0,50}	8,6	14,5	1,1	115,0	1290	258	3,5	1540
85 ⁰ _{-0,020}	29	26,5	130 ⁰ _{-0,020}	29 ^{+0,25} _{-0,60}	9,4	14,5	1,1	122,0	1422	284	2,0	1610
90 ⁰ _{-0,020}	32	28,0	140 ⁰ _{-0,020}	32 ^{+0,25} _{-0,60}	10,1	16,0	1,5	128,5	1580	316	3,5	2090
95 ⁰ _{-0,020}	32	29,5	145 ⁰ _{-0,020}	32 ^{+0,25} _{-0,60}	10,8	16,0	1,5	135,0	1750	350	2,0	2220
100 ⁰ _{-0,020}	32	31,0	150 ⁰ _{-0,020}	32 ^{+0,25} _{-0,60}	11,6	16,0	1,5	141,0	1923	384	0,5	2340
105 ¹⁾ _{-0,020}	35	32,5	160 ⁰ _{-0,025}	35 ^{+0,25} _{-0,60}	12,3	17,5	2,0	148,0	2116	423	2,0	2930
110 ¹⁾ _{-0,020}	38	34,0	170 ⁰ _{-0,025}	38 ^{+0,25} _{-0,60}	13,0	19,0	2,0	155,0	2318	463	3,0	3680
120 ¹⁾ _{-0,020}	38	37,0	180 ⁰ _{-0,025}	38 ^{+0,25} _{-0,60}	14,5	19,0	2,0	168,0	2735	547	0,5	3970
130 ¹⁾ _{-0,025}	45	43,0	200 ⁰ _{-0,030}	45 ^{+0,35} _{-0,70}	18,0	19,0	2,5	188,0	3550	710	1,0	5920
140 ¹⁾ _{-0,025}	45	43,0	210 ⁰ _{-0,030}	45 ^{+0,35} _{-0,70}	19,0	19,0	2,5	198,0	3740	740	1,0	6330
150 ¹⁾ _{-0,025}	48	46,0	225 ⁰ _{-0,030}	48 ^{+0,35} _{-0,70}	20,0	20,5	3,0	211,0	4270	850	1,0	8010
160 ¹⁾ _{-0,025}	51	49,0	240 ⁰ _{-0,030}	51 ^{+0,35} _{-0,70}	20,0	22,0	3,0	225,0	4850	970	1,0	9790
170 ¹⁾ _{-0,025}	57	55,0	260 ⁰ _{-0,035}	57 ^{+0,35} _{-0,70}	21,0	27,0	3,0	246,0	5950	1190	1,0	12300
180 ¹⁾ _{-0,025}	64	61,0	280 ⁰ _{-0,035}	64 ^{+0,35} _{-0,70}	21,0	28,0	3,0	260,0	6970	1395	1,0	17400
190 ¹⁾ _{-0,030}	64	62,0	290 ⁰ _{-0,035}	64 ^{+0,35} _{-0,80}	26,0	30,0	3,0	275,0	7500	1500	0,5	18200
200 ¹⁾ _{-0,030}	70	66,0	310 ⁰ _{-0,035}	70 ^{+0,35} _{-0,80}	26,0	30,0	3,0	290,0	8420	1680	1,5	23800

Materiały:

Pierścień zewnętrzny: stal łożyskowa 100Cr6, hartowany, szlifowany, fosforanowany, poddany działaniu siarczku molibdenu

Pierścień wewnętrzny: stal łożyskowa 100Cr6, hartowany, szlifowany, fosforanowany, poddany działaniu siarczku molibdenu

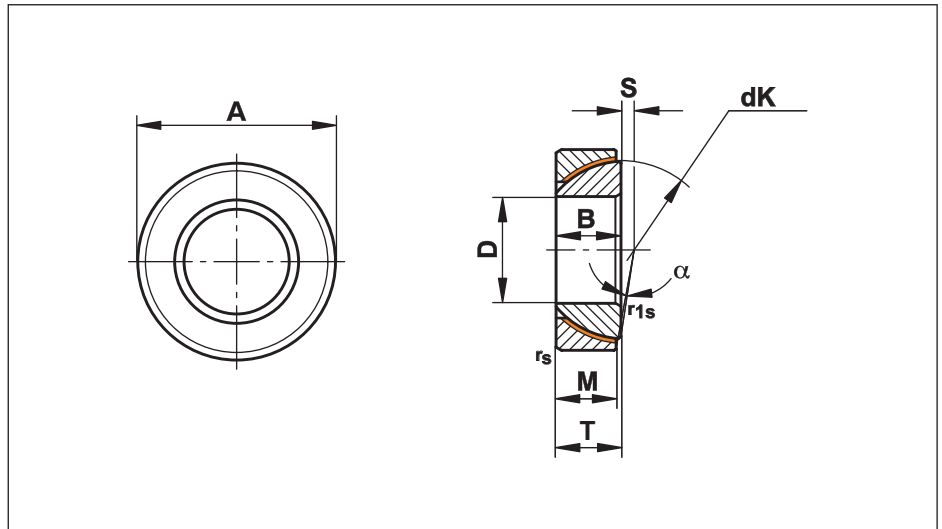
1) informacja o cenie i możliwości dostawy na zapytanie

Łożyska przegubowe skośne – bezobstługowe

Seria **GE...SW**

Łożysko przegubowe skośne, elementy współpracujące chrom twardy/PTFE, bezobstługowe.

Do zastosowania przy zmiennym dynamicznym obciążeniu promieniowym z dodatkowym obciążeniem osiowym.



Wielkość (D)	B	M	A	T	S	r _s , r _{1s} min	d _k	Nośność	Nośność	Kąt wychylenia α ≈	Masa g
								statyczna C ₀ kN	dynamiczna C kN		
25 ⁰ _{-0,012}	15	14,0	47 ⁰ _{-0,014}	15 ^{+0,25} _{-0,40}	0,6	1,0	42,0	225	89	2,5	148
28 ⁰ _{-0,012}	15	15,0	52 ⁰ _{-0,016}	16 ^{+0,25} _{-0,40}	1,0	1,0	47,0	270	100	2,0	186
30 ⁰ _{-0,012}	17	15,0	55 ⁰ _{-0,016}	17 ^{+0,25} _{-0,40}	1,3	1,0	49,5	285	110	4,5	208
32 ⁰ _{-0,012}	17	16,0	58 ⁰ _{-0,016}	17 ^{+0,25} _{-0,40}	2,0	1,0	52,0	320	125	2,0	241
35 ⁰ _{-0,012}	18	16,0	62 ⁰ _{-0,016}	18 ^{+0,25} _{-0,40}	2,1	1,0	55,5	340	135	4,0	268
40 ⁰ _{-0,012}	19	17,0	68 ⁰ _{-0,016}	19 ^{+0,25} _{-0,40}	2,8	1,0	62,0	400	160	3,5	327
45 ⁰ _{-0,012}	20	18,0	75 ⁰ _{-0,016}	20 ^{+0,25} _{-0,40}	3,5	1,0	68,5	470	190	3,0	416
50 ⁰ _{-0,012}	20	19,0	80 ⁰ _{-0,016}	20 ^{+0,25} _{-0,40}	4,3	1,0	74,0	540	215	1,5	455
55 ⁰ _{-0,015}	23	20,0	90 ⁰ _{-0,018}	23 ^{+0,25} _{-0,50}	5,0	1,1	82,0	630	250	4,0	645
60 ⁰ _{-0,015}	23	21,0	95 ⁰ _{-0,018}	23 ^{+0,25} _{-0,50}	5,7	1,1	88,5	710	285	2,5	714
65 ⁰ _{-0,015}	23	22,0	100 ⁰ _{-0,018}	23 ^{+0,25} _{-0,50}	6,5	1,1	93,5	790	315	1,0	759
70 ⁰ _{-0,015}	25	23,0	110 ⁰ _{-0,018}	25 ^{+0,25} _{-0,50}	7,2	1,1	102,0	900	360	2,0	1040
75 ⁰ _{-0,015}	25	24,0	115 ⁰ _{-0,018}	25 ^{+0,25} _{-0,50}	7,9	1,1	107,0	980	395	1,0	1120
80 ⁰ _{-0,015}	29	25,5	125 ⁰ _{-0,020}	29 ^{+0,25} _{-0,50}	8,6	1,1	115,0	1120	450	3,5	1540
85 ⁰ _{-0,020}	29	26,5	130 ⁰ _{-0,020}	29 ^{+0,25} _{-0,60}	9,4	1,1	122,0	1240	495	2,0	1610
90 ⁰ _{-0,020}	32	28,0	140 ⁰ _{-0,020}	32 ^{+0,25} _{-0,60}	10,1	1,5	128,5	1380	550	3,5	2090
95 ⁰ _{-0,020}	32	29,5	145 ⁰ _{-0,020}	32 ^{+0,25} _{-0,60}	10,8	1,5	135,0	1530	610	2,0	2220
100 ⁰ _{-0,020}	32	31,0	150 ⁰ _{-0,020}	32 ^{+0,25} _{-0,60}	11,6	1,5	141,0	1680	670	0,5	2340
105 ¹⁾ _{-0,020}	35	32,5	160 ⁰ _{-0,020}	35 ^{+0,25} _{-0,60}	12,3	2,0	148,0	1850	740	2,0	2930
110 ¹⁾ _{-0,020}	38	34,0	170 ⁰ _{-0,020}	38 ^{+0,25} _{-0,60}	13,0	2,0	155,0	2020	810	3,0	3680
120 ¹⁾ _{-0,020}	38	37,0	180 ⁰ _{-0,025}	38 ^{+0,25} _{-0,60}	14,5	2,0	168,0	2390	955	0,5	3970
130 ¹⁾ _{-0,020}	45	43,0	200 ⁰ _{-0,025}	45 ^{+0,35} _{-0,70}	18,0	2,5	188,0	3110	1240	1,0	5920
140 ¹⁾ _{-0,020}	45	43,0	210 ⁰ _{-0,025}	45 ^{+0,35} _{-0,70}	19,0	2,5	198,0	3270	1310	1,0	6330
150 ¹⁾ _{-0,025}	48	46,0	225 ⁰ _{-0,030}	48 ^{+0,35} _{-0,70}	20,0	3,0	211,0	3730	1490	1,0	8010
160 ¹⁾ _{-0,025}	51	49,0	240 ⁰ _{-0,030}	51 ^{+0,35} _{-0,70}	20,0	3,0	225,0	4240	1690	1,0	9790
170 ¹⁾ _{-0,025}	57	55,0	260 ⁰ _{-0,035}	57 ^{+0,35} _{-0,70}	21,0	3,0	246,0	5200	2080	1,0	12300
180 ¹⁾ _{-0,025}	64	61,0	280 ⁰ _{-0,035}	64 ^{+0,35} _{-0,70}	21,0	3,0	260,0	6100	2440	1,0	17400
190 ¹⁾ _{-0,030}	64	62,0	290 ⁰ _{-0,035}	64 ^{+0,35} _{-0,80}	26,0	3,0	275,0	6560	2620	0,5	18200
200 ¹⁾ _{-0,030}	70	66,0	310 ⁰ _{-0,035}	70 ^{+0,35} _{-0,80}	26,0	3,0	290,0	7360	2940	1,5	23800

Materiały:

Pierścień zewnętrzny: stal łożyskowa 100Cr6, hartowany, z wykładziną PTFE

Pierścień wewnętrzny: stal łożyskowa 100Cr6, hartowany, szlifowany, polerowany, pokryta warstwą twardego chromu

Na zapytanie: wykonanie ze stali nierdzewnej

1) informacja o cenie i możliwości dostawy na zapytanie

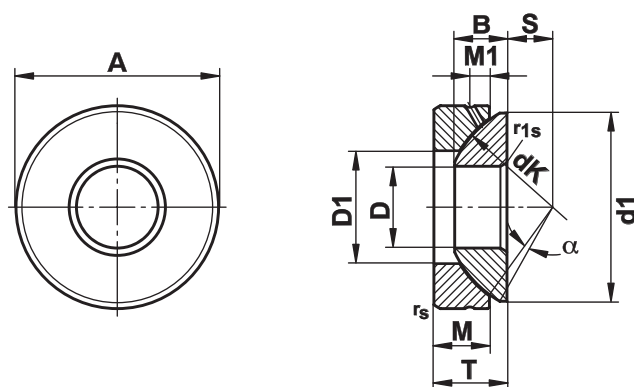
FLURO-Gelenklager GmbH

Łożyska przegubowe wzdłużne – stal/stal

Seria GE...AX

Łożysko przegubowe wzdłużne stal/stal, poddane działaniu siarczku molibdenu, dosmarowywane.

Do zastosowania przy obciążeniu osiowym.



Wielkość (D)	B	M	A	T	S	M1	r _s , r _{1s} min	d ₁ max	D ₁ min	d _k	Nośność osiowa kN		Kąt wychylenia α ≈	Masa g			
											Statyczna C ₀	Dynamiczna C					
10	⁰ / _{-0,008}	7,5	7,0	30	⁰ / _{-0,009}	9,5	^{+0,25} / _{-0,40}	7,0	3,0	0,6	27,5	15,5	32	136	27	5	36
12	⁰ / _{-0,008}	9,5	9,3	35	⁰ / _{-0,011}	13,0	^{+0,25} / _{-0,40}	8,0	4,0	0,6	32,0	18,0	38	188	37	5	72
15	⁰ / _{-0,008}	11,0	10,8	42	⁰ / _{-0,011}	15,0	^{+0,25} / _{-0,40}	10,0	5,0	0,6	39,0	22,5	46	267	53	6	108
17	⁰ / _{-0,008}	11,8	11,2	47	⁰ / _{-0,011}	16,0	^{+0,25} / _{-0,40}	11,0	5,0	0,6	43,5	27,0	52	311	61	4	137
20	⁰ / _{-0,010}	14,5	13,8	55	⁰ / _{-0,013}	20,0	^{+0,25} / _{-0,40}	12,5	6,0	1,0	50,0	31,0	60	425	84	5	246
25	⁰ / _{-0,010}	16,5	16,7	62	⁰ / _{-0,013}	22,5	^{+0,25} / _{-0,40}	14,0	6,0	1,0	58,5	34,5	68	672	134	5	415
30	⁰ / _{-0,010}	19,0	19,0	75	⁰ / _{-0,013}	26,0	^{+0,25} / _{-0,40}	17,5	8,0	1,0	70,0	42,0	82	909	182	5	614
35	⁰ / _{-0,012}	22,0	20,7	90	⁰ / _{-0,015}	28,0	^{+0,25} / _{-0,40}	22,0	8,0	1,0	84,0	50,5	98	1330	266	5	973
40	⁰ / _{-0,012}	27,0	21,5	105	⁰ / _{-0,015}	32,0	^{+0,25} / _{-0,40}	24,5	9,0	1,0	97,0	59,0	114	1810	357	6	1590
45	⁰ / _{-0,012}	31,0	25,5	120	⁰ / _{-0,015}	36,5	^{+0,25} / _{-0,40}	27,5	11,0	1,0	110,0	67,0	128	2470	486	6	2240
50	⁰ / _{-0,012}	33,0	30,5	130	⁰ / _{-0,018}	42,5	^{+0,25} / _{-0,40}	30,0	10,0	1,0	120,0	70,0	139	2810	554	6	3140
60	⁰ / _{-0,015}	37,0	34,0	150	⁰ / _{-0,018}	45,0	^{+0,25} / _{-0,50}	35,0	12,5	1,0	140,0	84,0	160	3820	748	6	4630
70	⁰ / _{-0,015}	42,0	36,5	160	⁰ / _{-0,025}	50,0	^{+0,25} / _{-0,50}	35,0	13,5	1,0	153,0	94,5	176	4610	902	3	5370
80	⁰ / _{-0,015}	43,5	38,0	180	⁰ / _{-0,025}	50,0	^{+0,25} / _{-0,50}	42,5	14,5	1,0	172,0	107,5	197	5700	1110	4	6910
100	⁰ / _{-0,020}	51,0	46,0	210	⁰ / _{-0,030}	59,0	^{+0,25} / _{-0,60}	45,0	15,0	1,1	198,0	127,0	222	6470	1300	4	11000
120 ¹⁾	⁰ / _{-0,020}	53,5	50,0	230	⁰ / _{-0,030}	64,0	^{+0,25} / _{-0,60}	52,5	16,5	1,1	220,0	145,0	250	7580	1530	3	14000
140 ¹⁾	⁰ / _{-0,025}	61,0	54,0	260	⁰ / _{-0,035}	72,0	^{+0,35} / _{-0,70}	52,5	23,0	1,5	243,0	177,0	274	9040	1820	3	19100
160 ¹⁾	⁰ / _{-0,025}	66,0	58,0	290	⁰ / _{-0,035}	77,0	^{+0,35} / _{-0,70}	65,0	23,0	1,5	271,0	200,0	313	10440	2100	2	25000
180 ¹⁾	⁰ / _{-0,025}	74,0	62,0	320	⁰ / _{-0,040}	86,0	^{+0,35} / _{-0,70}	67,5	26,0	1,5	299,0	225,0	340	12070	2430	4	32800
200 ¹⁾	⁰ / _{-0,030}	80,0	66,0	340	⁰ / _{-0,045}	87,0	^{+0,35} / _{-0,80}	70,0	27,0	1,5	320,0	247,0	365	15280	3070	1	35400

Materiały:

Pierścień zewnętrzny: stal łożyskowa 100Cr6, hartowany, szlifowany, fosforanowany, poddany działaniu siarczku molibdenu

Pierścień wewnętrzny: stal łożyskowa 100Cr6, hartowany, szlifowany, fosforanowany, poddany działaniu siarczku molibdenu

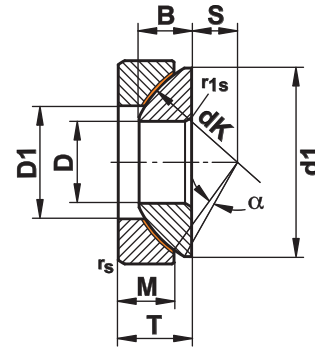
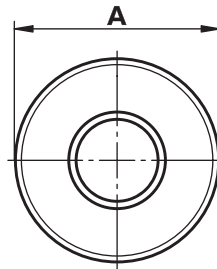
¹⁾ informacja o cenie i możliwości dostawy na zapytanie

Łożyska przegubowe wzdluzne – bezobslugowe

Seria GE...AW

Łożysko przegubowe wzdluzne, elementy współpracujące chrom twardy/PTFE, bezobslugowe.

Do zastosowania przy obciążeniu osiowym.



Wielkość (D)	B	M	A	T	S	r _s , r _{1s} min	d ₁ max	D ₁ min	d _k	Nośność osiowa kN		Kąt wychylenia α ≈	Masa g
										Statyczna C ₀	Dynamiczna C		
10 ⁰ _{-0,008}	7,5	7,0	30 ⁰ _{-0,009}	9,5 ^{+0,25} _{-0,40}	7,0	0,6	27,5	15,5	32	120	45	5,0	36
12 ⁰ _{-0,008}	9,5	9,3	35 ⁰ _{-0,011}	13,0 ^{+0,25} _{-0,40}	8,0	0,6	32,0	18,0	38	165	65	5,0	72
15 ⁰ _{-0,008}	11,0	10,8	42 ⁰ _{-0,011}	15,0 ^{+0,25} _{-0,40}	10,0	0,6	39,0	22,5	46	235	95	6,0	108
17 ⁰ _{-0,008}	11,8	11,2	47 ⁰ _{-0,011}	16,0 ^{+0,25} _{-0,40}	11,0	0,6	43,5	27,0	52	275	110	4,0	137
20 ⁰ _{-0,010}	14,5	13,8	55 ⁰ _{-0,013}	20,0 ^{+0,25} _{-0,40}	12,5	1,0	50,0	31,0	60	380	150	5,0	246
25 ⁰ _{-0,010}	16,5	16,7	62 ⁰ _{-0,013}	22,5 ^{+0,25} _{-0,40}	14,0	1,0	58,5	34,5	68	600	245	5,0	415
30 ⁰ _{-0,010}	19,0	19,0	75 ⁰ _{-0,013}	26,0 ^{+0,25} _{-0,40}	17,5	1,0	70,0	42,0	82	820	335	5,0	614
35 ⁰ _{-0,012}	22,0	20,7	90 ⁰ _{-0,015}	28,0 ^{+0,25} _{-0,40}	22,0	1,0	84,0	50,5	98	1200	490	5,0	973
40 ⁰ _{-0,012}	27,0	21,5	105 ⁰ _{-0,015}	32,0 ^{+0,25} _{-0,40}	24,5	1,0	97,0	59,0	114	1640	675	6,0	1590
45 ⁰ _{-0,012}	31,0	25,5	120 ⁰ _{-0,015}	36,5 ^{+0,25} _{-0,40}	27,5	1,0	110,0	67,0	128	2240	915	6,0	2240
50 ⁰ _{-0,012}	33,0	30,5	130 ⁰ _{-0,018}	42,5 ^{+0,25} _{-0,40}	30,0	1,0	120,0	70,0	139	2550	1040	6,0	3140
60 ⁰ _{-0,015}	37,0	34,0	150 ⁰ _{-0,018}	45,0 ^{+0,25} _{-0,50}	35,0	1,0	140,0	84,0	160	3470	1360	6,0	4630
70 ⁰ _{-0,015}	42,0	36,5	160 ⁰ _{-0,025}	50,0 ^{+0,25} _{-0,50}	35,0	1,0	153,0	94,5	176	4180	1640	3,0	5370
80 ⁰ _{-0,015}	43,5	38,0	180 ⁰ _{-0,025}	50,0 ^{+0,25} _{-0,50}	42,5	1,0	172,0	107,5	197	5180	2030	4,0	6910
100 ⁰ _{-0,020}	51,0	46,0	210 ⁰ _{-0,030}	59,0 ^{+0,25} _{-0,60}	45,0	1,1	198,0	127,0	222	5940	2230	4,0	11000
120 ¹⁾ _{-0,020}	53,5	50,0	230 ⁰ _{-0,030}	64,0 ^{+0,25} _{-0,60}	52,5	1,1	220,0	145,0	250	6960	2610	3,0	14000
140 ¹⁾ _{-0,025}	61,0	54,0	260 ⁰ _{-0,035}	72,0 ^{+0,35} _{-0,70}	52,5	1,5	243,0	177,0	274	8300	3120	3,0	19100
160 ¹⁾ _{-0,025}	66,0	58,0	290 ⁰ _{-0,035}	77,0 ^{+0,35} _{-0,70}	65,0	1,5	271,0	200,0	313	9560	3380	2,0	25000
180 ¹⁾ _{-0,025}	74,0	62,0	320 ⁰ _{-0,040}	86,0 ^{+0,35} _{-0,70}	67,5	1,5	299,0	225,0	340	11050	3910	4,0	32800
200 ¹⁾ _{-0,030}	80,0	66,0	340 ⁰ _{-0,040}	87,0 ^{+0,35} _{-0,80}	70,0	1,5	320,0	247,0	365	13990	4950	1,0	35400
220 ¹⁾ _{-0,030}	82,0	67,0	370 ⁰ _{-0,040}	97,0 ^{+0,35} _{-0,80}	75,0	1,5	350,0	265,5	388	13110	4640	7,0	44700
240 ¹⁾ _{-0,030}	87,0	73,0	400 ⁰ _{-0,040}	103,0 ^{+0,35} _{-0,80}	77,5	1,5	382,0	294,0	420	15560	5500	6,0	56900
260 ¹⁾ _{-0,035}	95,0	80,0	430 ⁰ _{-0,045}	115,0 ^{+0,35} _{-0,80}	82,5	1,5	409,0	317,0	449	17510	6190	7,0	71300
280 ¹⁾ _{-0,035}	100,0	85,0	460 ⁰ _{-0,045}	110,0 ^{+0,35} _{-0,80}	80,0	3,0	445,0	337,0	480	23400	8280	4,0	84700
300 ¹⁾ _{-0,035}	100,0	90,0	480 ⁰ _{-0,045}	110,0 ^{+0,35} _{-0,80}	80,0	3,0	460,0	356,0	490	25480	9010	3,5	88900
320 ¹⁾ _{-0,040}	105,0	91,0	520 ⁰ _{-0,050}	116,0 ^{+0,35} _{-0,80}	95,0	4,0	500,0	380,0	540	33260	11360	4,0	111000
340 ¹⁾ _{-0,040}	105,0	91,0	540 ⁰ _{-0,050}	116,0 ^{+0,35} _{-0,80}	95,0	4,0	510,0	380,0	550	33880	11570	4,0	117000
360 ¹⁾ _{-0,040}	115,0	95,0	560 ⁰ _{-0,050}	125,0 ^{+0,35} _{-0,80}	95,0	4,0	535,0	400,0	575	37630	12850	4,0	132000

Materiały:

Pierścień zewnętrzny: stal łożyskowa 100Cr6, hartowany, z wykładziną PTFE

Pierścień wewnętrzny: stal łożyskowa 100Cr6, hartowany, szlifowany, polerowany, kryty warstwą twardego chromu

Na zapytanie: wykonanie ze stali nierdzewnej

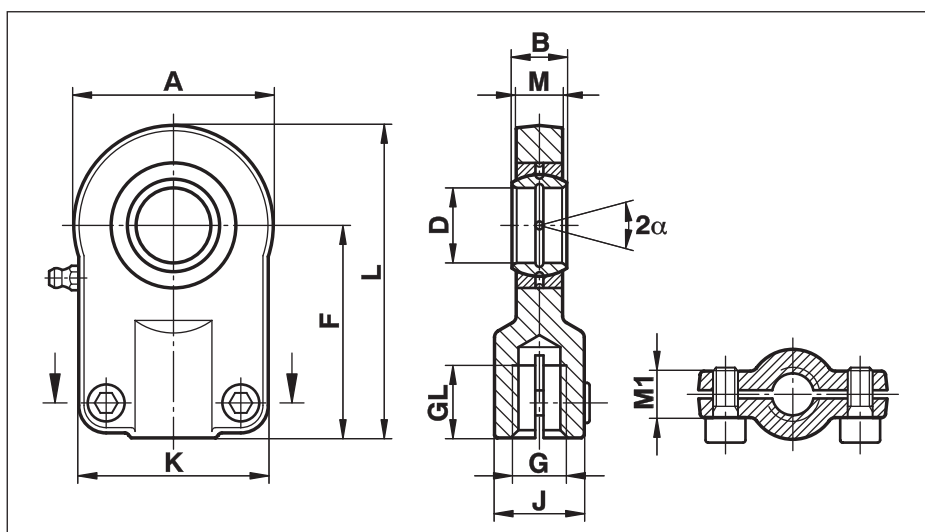
¹⁾ informacja o cenie i możliwości dostawy na zapytanie

Główki cięgieł dla siłowników hydraulicznych - DIN 24555 / ISO 8133

Seria FPR...S

Główka cięgła zaciskana przez śrubę z łbem walcowym o gnieździe sześciokątnym DIN 912-8.8. Łożysko przegubowe dosmarowywane, ustalone za pomocą obustronnego zapunktowania.

Zastosowanie dla znormalizowanych siłowników hydraulicznych, 160 barów wg ISO 6020/2.



Wielkość (D)	B	M	M1	A	F	L	K	J	G	GL	Moment obrotowy Nm	Nośność statyczna C ₀ kN	Nośność dynamiczna C kN	Kąt wychylenia α ≈	Masa g
12	10	8	13	35	42	58,0	40	17	M 10x1,25	15	10	17,0	10,8	11	120
16	14	11	13	45	48	69,0	45	21	M 12x1,25	17	10	28,5	21,1	10	220
20	16	13	17	55	58	83,0	55	25	M 14x1,5	19	25	42,5	30,0	9	430
25	20	17	17	65	68	99,0	62	30	M 16x1,5	23	25	67,0	48,0	7	670
30	22	19	19	80	85	123,0	77	36	M 20x1,5	29	49	108,0	62,0	6	1250
40	28	23	23	100	105	153,0	90	45	M 27x2	37	49	156,0	100,0	7	2160
50	35	30	30	120	130	188,0	105	55	M 33x2	46	86	245,0	156,0	6	3900
60	44	38	38	160	150	230,0	134	68	M 42x2	57	210	380,0	245,0	6	7150
80	55	47	47	205	185	282,5	156	90	M 48x2	64	410	585,0	400,0	6	15000
100	70	55	55	240	240	357,5	190	110	M 64x3	86	710	865,0	610,0	7	27300

Materiały:

Oprawa: do wielkości 50 stal do ulepszenia cieplnego C45, kuta
od wielkości 60 żeliwo sferoidalne GS400

Łożysko: wymagające smarowania łożysko GE...E stal/stal

Smarowanie: przy wielkości 12 brak możliwości dosmarowywania
od wielkości 16-20 dosmarowywanie przez otwór w oprawie
od wielkości 25 z hydraulicznym gniazdem smarowym DIN 71412

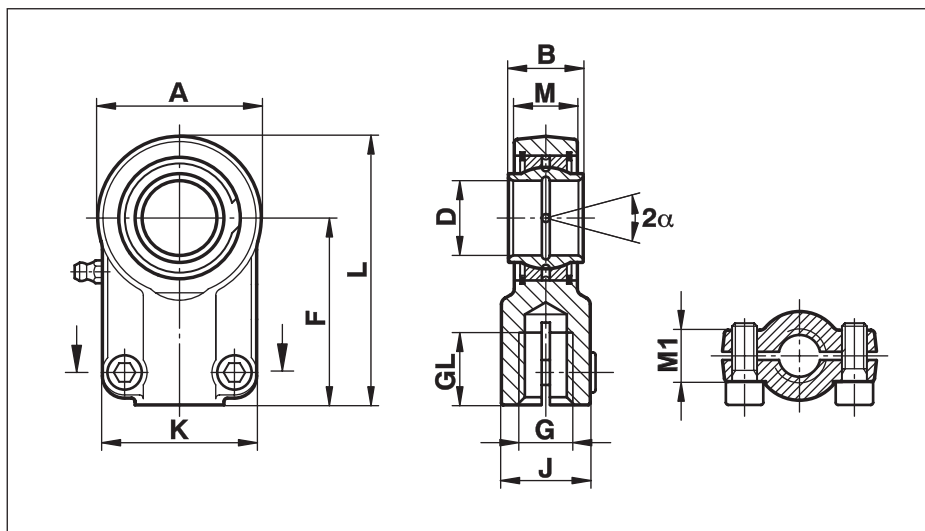
Na zapytanie: z lewym gwintem (FPL...S)

Główki ciężkie dla siłowników hydraulicznych - DIN 24338 / ISO 6982

Seria FPR...CE

Główka ciężka wg Cetop, zalecenie RP 58H dla znormalizowanych cylindrów hydraulicznych, zaciskana przez śrubę z łbem walcowym o gnieździe sześciokątnym DIN 912-8.8. Łożysko przegubowe dosmarowywane, ustalone za pomocą pierścieni sprężynujących.

Wymiary wg DIN 24333-24336 i ISO 6020/1, ISO 6022.



Wielkość (D)	B	M	M1	A	F	L	K	J	G	GL	Moment obrotowy Nm	Nośność statyczna C ₀ kN	Nośność dynamiczna C kN	Kąt wychylenia α	Masa g
12	12	11,0	15,0	32,0	38	54,0	32	16	M 12x1,25	17	6	24,5	10,8	4	110
16	16	13,0	15,0	40,0	44	64,0	40	21	M 14x1,5	19	10	36,5	17,6	4	200
20	20	17,0	19,0	47,0	52	77,0	47	25	M 16x1,5	23	25	48,0	30,0	4	350
25	25	22,0	19,0	58,0	65	96,0	54	30	M 20x1,5	29	25	78,0	48,0	4	620
32	32	28,0	22,0	71,0	80	118,0	66	38	M 27x2	37	49	114,0	67,0	4	1150
40	40	33,0	26,0	90,0	97	146,0	80	47	M 33x2	46	49	204,0	100,0	4	2180
50	50	41,0	32,0	109,0	120	179,0	96	58	M 42x2	57	86	310,0	156,0	4	3960
63	63	53,0	38,0	136,0	140	213,0	114	70	M 48x2	64	210	430,0	255,0	4	6800
70	70	57,0	42,0	155,0	160	245,0	135	80	M 56x2	76	210	540,0	315,0	4	9600
80	80	67,0	48,0	170,0	180	270,0	148	90	M 64x3	86	410	695,0	400,0	4	13000
90	90	72,0	52,0	185,0	195	296,0	160	100	M 72x3	91	410	750,0	490,0	4	19100
100	100	85,0	62,0	211,0	210	322,0	178	110	M 80x3	96	710	1060,0	610,0	4	25000
110	110	88,0	62,0	235,0	235	364,0	190	125	M 90x3	106	710	1200,0	655,0	4	32000
125	125	103,0	72,0	265,0	260	406,5	200	135	M 100x3	113	710	1430,0	950,0	4	46000
160	160	130,0	82,0	326,0	310	488,0	250	165	M 125x4	126	710	2200,0	1370,0	4	82500
200	200	162,0	102,0	418,0	390	620,0	320	215	M 160x4	161	1500	3650,0	2120,0	4	168000

Materiały:

Oprawa: do wielkości 63 stal do ulepszenia cieplnego C45, kuta
od wielkości 70 lane żeliwo sferoidalne GS400

Łożysko: wymagające smarowania łożysko GE...LO stal/stal

Smarowanie: przy wielkości 12 brak możliwości dosmarowywania
od wielkości 16 z hydraulicznym gniazdem smarowym DIN 71412

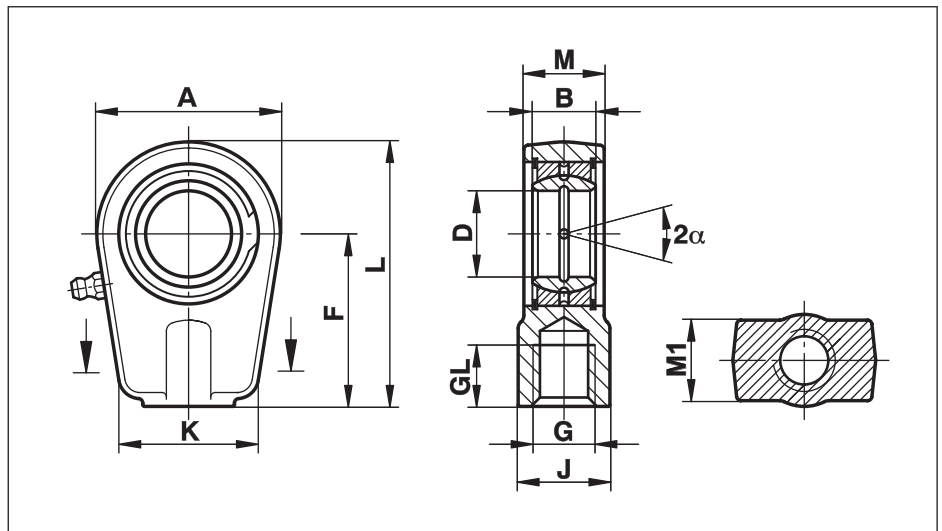
Na zapytanie: z lewym gwintem (FPL...CE)

Główki ciągnięć dla siłowników hydraulicznych

Seria FPR...N

Główka ciągnięta z krótkim gwintem, nadaje się szczególnie dla cylindrów hydraulicznych. Łożysko przegubowe dosmarowywane, ustalone za pomocą pierścieni sprężynujących.

Zastosowanie dla najmniejszych odległości połączeń przegubowych przy maksymalnym wykorzystaniu skoku.



Wielkość (D)	B	M	M1	A	F	L	K	J	G	GL	Nośność statyczna C ₀ kN	Nośność dynamiczna C kN	Kąt wychylenia α	Masa g
20	16	19	17	56	50	80,0	46	25	M 16x1,5	17	81,1	30	9	450
25	20	23	21	56	50	80,0	46	25	M 16x1,5	17	72,0	48	7	490
30	22	28	26	64	60	94,0	50	32	M 22x1,5	23	106,0	62	6	760
35	25	30	28	78	70	112,0	66	40	M 28x1,5	29	153,0	80	6	1260
40	28	35	33	94	85	135,0	76	49	M 35x1,5	36	250,0	100	7	2150
50	35	40	37	116	105	168,0	90	61	M 45x1,5	46	365,0	156	6	3800
60	44	50	46	130	130	200,0	120	75	M 58x1,5	59	400,0	245	6	6200
70	49	55	51	154	150	232,0	130	86	M 65x1,5	66	540,0	315	6	9830
80	55	60	55	176	170	265,0	160	105	M 80x2	81	670,0	400	6	13970
90	60	65	60	206	210	322,0	180	124	M 100x2	101	980,0	490	5	23500
100	70	70	65	231	235	360,0	200	138	M 110x2	111	1120,0	610	7	32000
110	70	80	74	266	265	407,0	220	152	M 120x3	125	1700,0	655	6	41000
120	85	90	84	340	310	490,0	257	172	M 130x3	135	2900,0	950	6	72000

Materiały:

Oprawa: do wielkości 80 stal do ulepszenia ciepłego C45, kuta od wielkości 90 lane żeliwo sferoidalne GS400

Łożysko: wymagające smarowania łożysko GE...E stal/stal

Smarowanie: za pomocą hydraulicznego gniazda smarowego DIN 71412

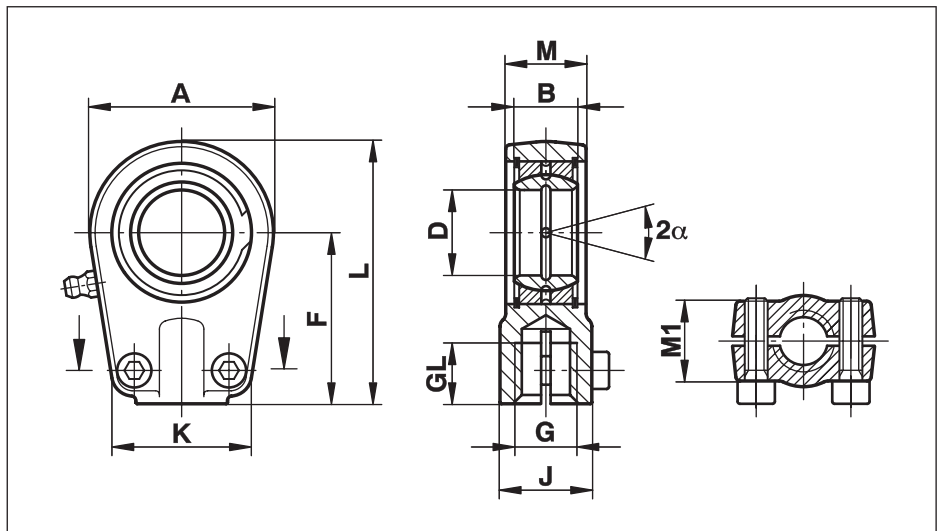
Na zapytanie: z lewym gwintem (FPL...N)

Główki ciągnięć dla siłowników hydraulicznych

Seria FPR...U

Główka ciągnięta jak FPR...N, ale zaciskana przez śrubę z łbem walcowym o gnieździe sześciokątym DIN 912-8.8. Łożysko przegubowe dosmarowywane, ustalone za pomocą pierścieni sprężynujących.

Zastosowanie dla najmniejszych odległości połączeń przegubowych przy maksymalnym wykorzystaniu skoku.



Wielkość (D)	B	M	M1	A	F	L	K	J	G	GL	Moment obrotowy Nm	Nośność statyczna C ₀ kN	Nośność dynamiczna C kN	Kąt wychylenia α	Masa g
20	16	19	17	56	50	80,0	46	25	M 16x1,5	17	25	81,1	30	9	440
25	20	23	21	56	50	80,0	46	25	M 16x1,5	17	25	72,0	48	7	470
30	22	28	26	64	60	94,0	50	32	M 22x1,5	23	25	106,0	62	6	770
35	25	30	28	78	70	112,0	66	40	M 28x1,5	29	49	153,0	80	6	1240
40	28	35	33	94	85	135,0	76	49	M 35x1,5	36	49	250,0	100	7	2120
50	35	40	37	116	105	168,0	90	61	M 45x1,5	46	86	365,0	156	6	3740
60	44	50	46	130	130	200,0	120	75	M 58x1,5	59	210	400,0	245	6	6490
70	49	55	51	154	150	232,0	130	86	M 65x1,5	66	210	540,0	315	6	9880
80	55	60	55	176	170	265,0	160	105	M 80x2	81	410	670,0	400	6	14200
90	60	65	60	206	210	322,0	180	124	M 100x2	101	410	980,0	490	5	20000
100	70	70	65	231	235	360,0	200	138	M 110x2	111	710	1120,0	610	7	27500
110	70	80	74	266	265	407,5	220	152	M 120x3	125	710	1700,0	655	6	45600
120	85	90	84	340	310	490,0	257	172	M 130x3	135	710	2900,0	950	6	72000

Materiały:

Oprawa: do wielkości 80 kuta, stal do ulepszania cieplnego C45
od wielkości 90 z lanego żeliwa sferoidalnego GS400

Łożysko: wymagające smarowania łożysko GE...E stal/stal,
na zapytanie dostępne z łożyskiem GE..LO

Smarowanie: za pomocą hydraulicznego gniazda smarowego DIN 71412

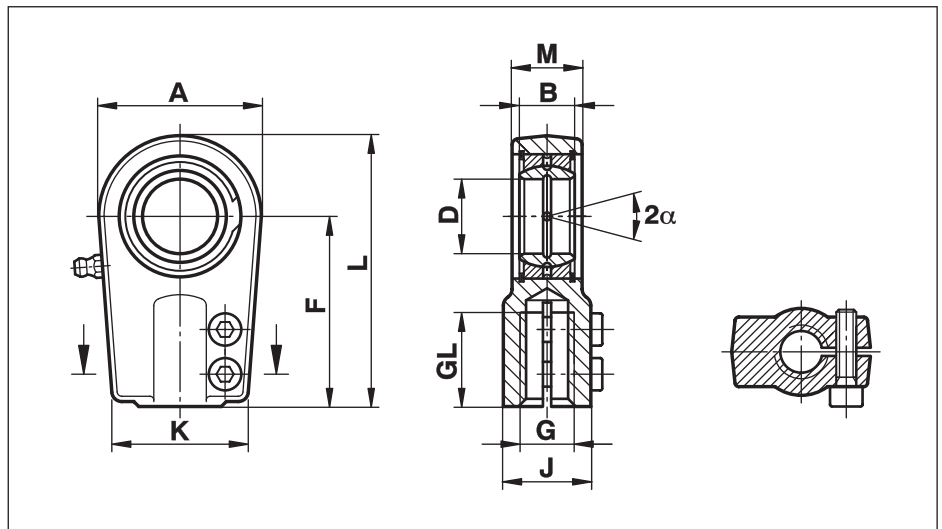
Na zapytanie: z lewym gwintem (FPL...U)

Główki cięgieł dla siłowników hydraulicznych

Seria FMA...D

Główka cięgła zaciskana przez śrubę z łbem walcowym o gnieździe sześciokątnym DIN 912-8.8. Łożysko przegubowe dosmarowywane, ustalone za pomocą pierścieni sprężynujących.

Zastosowanie w siłownikach hydraulicznych podwójnego działania.



Wielkość (D)	B	M	A	F	L	K	J	G	GL	Moment obrotowy Nm	Nośność statyczna C ₀ kN	Nośność dynamiczna C kN	Kąt wychylenia α	Masa g
25	20	23	56	65	95	48	28	M 18x2	30	20	76	48	8	650
30	22	28	64	75	109	56	34	M 24x2	35	20	112	62	7	1000
35	25	30	78	90	132	70	44	M 30x2	45	40	180	80	7	1300
40	28	35	94	105	155	78	55	M 39x3	55	80	295	100	7	2400
50	35	40	116	135	198	88	70	M 50x3	75	80	445	156	7	4100
60	44	50	130	170	240	118	87	M 64x3	95	160	530	245	7	6500
70	49	55	154	195	278	138	105	M 80x3	110	160	720	315	6	9500
80	55	60	176	210	305	168	125	M 90x3	120	300	890	400	6	16000
90	60	65	206	250	363	180	150	M 100x3	140	300	1300	490	5	28000
100	70	70	230	275	400	188	170	M 110x4	150	300	1490	610	7	34000
110	70	80	264	300	442	210	180	M 120x4	160	500	2050	650	6	44000
120	85	90	340	360	540	240	210	M 150x4	190	500	2970	950	6	75000
140	90	110	380	420	620	256	230	M 160x4	210	1100	3350	1080	7	160000
160	105	110	480	460	710	290	260	M 180x4	230	1100	4300	1370	8	185000

Materiały:

Oprawa: żeliwo sferoidalne GS400

Łożysko: wymagające smarowania łożysko GE...E stal/stal,

Smarowanie: wielkość 25 bez gniazda smarowego, ale z dosmarowywaniem przez otwór w oprawie, od wielkości 30 z hydraulicznym gniazdem smarowym DIN 71412

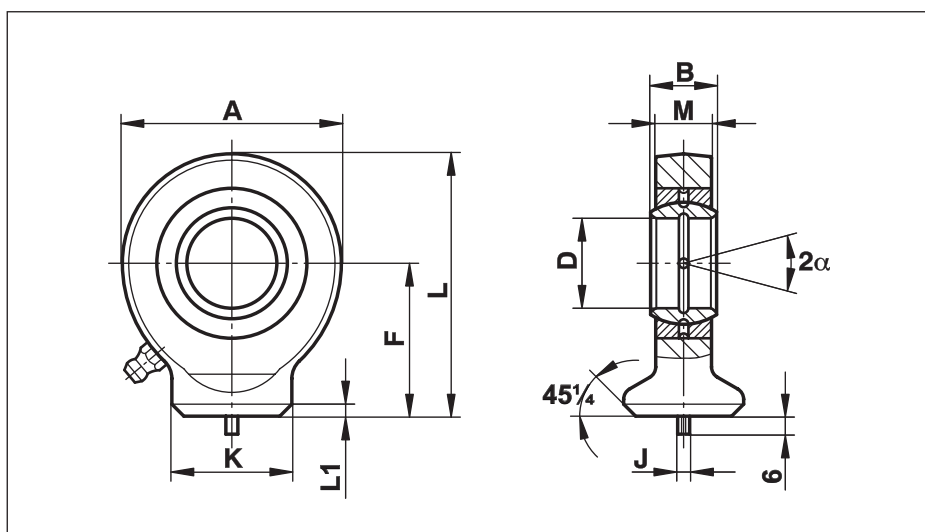
Na zapytanie: z lewym gwintem (FMAL...D)

Główki cięgieł dla siłowników hydraulicznych – do przyspawania

Seria FS...C

Główka cięgieła, seria wymiarowa E, DIN ISO 12240-4, forma S, z kołową końcówką do przyspawania. Łożysko wymaga smarowania, ustalone za pomocą obustronnego zapunktowania.

Do przyspawania na końcach tłoczyska.



Wielkość (D)	B	M	A	F	L	L1	K	J	Nośność statyczna C ₀ kN	Nośność dynamiczna C kN	Kąt wychylenia α	Masa g
10	9	7	29	24	38,5	1,5	15,0	3	15,6	8,15	12	40
12	10	8	34	27	44,0	1,5	17,5	3	21,6	10,80	11	60
15	12	10	40	31	51,0	2,0	21,0	4	32,0	17,00	8	120
17	14	11	46	35	58,0	2,0	24,0	4	40,0	21,20	10	180
20	16	13	53	38	64,5	2,0	27,5	4	54,0	30,00	9	260
25	20	17	64	45	77,0	3,0	33,5	4	72,0	48,00	7	450
30	22	19	73	51	87,5	3,0	40,0	4	95,0	62,00	6	670
35	25	21	82	61	102,0	3,0	47,0	4	125,0	80,00	6	1020
40	28	23	92	69	115,0	4,0	52,0	4	156,0	100,00	7	1400
45	32	27	102	77	128,0	4,0	58,0	6	208,0	127,00	7	1930
50	35	30	112	88	144,0	4,0	62,0	6	250,0	156,00	6	2690
60	44	38	135	100	167,5	4,0	70,0	6	390,0	245,00	6	4600
70	49	42	160	115	195,0	5,0	80,0	6	510,0	315,00	6	7000
80	55	47	180	141	231,0	5,0	95,0	6	620,0	400,00	6	11000

Materiały:

Oprawa: ST 52-3, kuta

Łożysko: wymagające smarowania łożysko GE..E stal/stal,
Na zapytanie: dostępne z bezobsługowym łożyskiem GE..EC,
dostępne z łożyskami GE..LO, w wielkościach 12, 20, 25, 40, 50, 70, 80

Smarowanie: do wielkości 12 brak możliwości dosmarowywania
od wielkości 15-20 dosmarowywanie przez otwór w oprawie
od wielkości 25 z hydraulicznym gniazdem smarowym DIN 71412

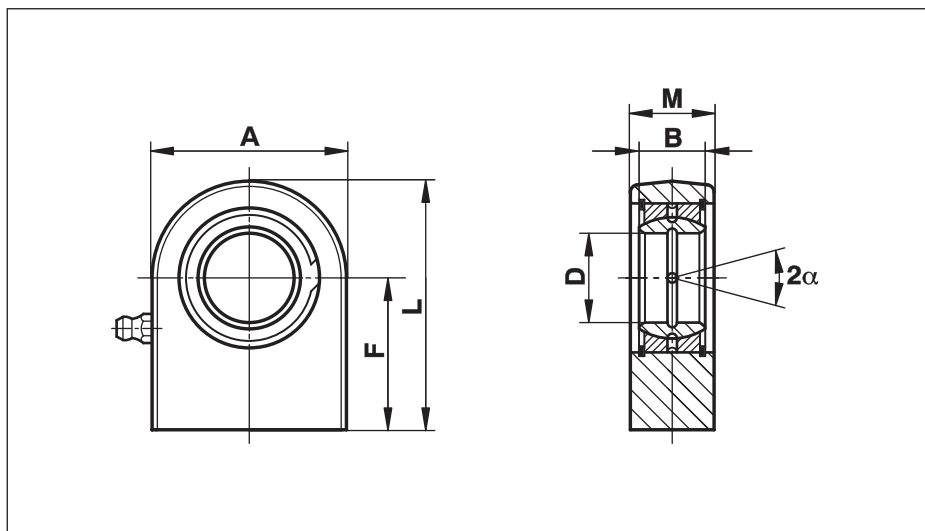
Na życzenie: oprawa ze stali nierdzewnej 1.4401, kuta, wielkości 12-40 dostępne z łożyskiem bezobsługowym GE..EC-NIRO, od wielkości 45-80 oprawa ze stali nierdzewnej 1.4301, toczona

Główki cięgieł dla siłowników hydraulicznych – do przyspawania

Seria FS...N

Główka cięgła z prostokątną powierzchnią do przyspawania. Łożysko przegubowe dosmarowywane, ustalone za pomocą pierścieni sprężynujących.

Do przyspawania na końcu cylindrów hydraulicznych.



Wielkość (D)	B	M	A	F	L	Nośność statyczna C ₀ kN	Nośność dynamiczna C kN	Kąt wychylenia α	Masa g
15	12	16,0	45	31	53,5	53,0	17,0	8	220
16	14	17,5	48	35	59,0	59,0	21,2	10	290
17	14	17,5	48	35	59,0	65,0	21,2	10	290
20	16	19,0	50	38	63,0	67,0	30,0	9	360
25	20	23,0	55	45	72,5	69,5	48,0	7	530
30	22	28,0	65	51	83,5	118,0	62,0	6	850
35	25	30,0	83	61	102,5	196,0	80,0	6	1500
40	28	35,0	100	69	119,0	305,0	100,0	7	2420
45	32	40,0	110	77	132,0	386,0	127,0	7	3390
50	35	40,0	123	88	149,5	441,0	156,0	6	4240
60	44	50,0	140	100	170,0	570,0	245,0	6	7100
70	49	55,0	164	115	197,0	724,0	315,0	6	10700
80	55	60,0	180	141	231,0	804,0	400,0	6	15100
90	60	65,0	226	150	263,0	1340,0	490,0	5	23400
100	70	70,0	250	170	295,0	1516,0	610,0	7	33100
110	70	80,0	295	185	332,5	2340,0	655,0	6	48500
120	85	90,0	360	210	390,0	3210,0	950,0	6	79500

Materiały:

Oprawa: ST 52-3, kuta

Łożysko: wymagające smarowania łożysko GE...E stal/stal

Smarowanie: za pomocą hydraulicznego gniazda smarowego DIN 71412

Na zapytanie: Oprawa ze stali nierdzewnej 1.4401 z łożyskiem bezobsługowym GE...EC-NIRO (patrz str. 49)

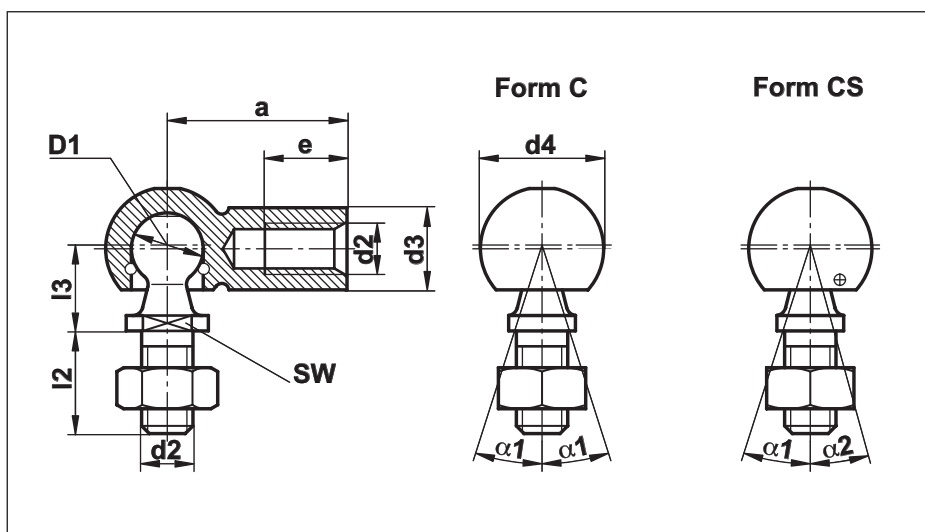
Przeguby kątowe

Przegub kątowy wg DIN 71802

składający się z czopu kulistego wg DIN 71803 i panewki kulistej wg DIN 71805.

Forma C z czopem gwintowanym i nakrętką sześciokątną.

Forma CS z czopem gwintowanym, nakrętką sześciokątną i podkładką kształtową.



Wielkość (D)	a ±0,3	d2	d3 ±0,5	d4 ±0,5	e min	12 ±0,3	13 ±0,3	SW h14	α 1 ≈	α 2 ≈	Masa g
8	22	M 5	8	12,8	10,2	10,2	9	7	18	10	15,2
10	25	M 6	10	14,8	11,5	12,5	11	8	18	15	25,2
13	30	M 8	13	19,3	14,0	16,5	13	11	18	15	53,1
16	35	M 10	16	24,0	15,5	20,0	16	13	18	15	104,0
16	35	M 12	16	24,0	15,5	20,0	16	13	18	15	104,0
19	45	M 14x1,5	22	30,0	21,5	28,0	20	16	18	15	221,0
19	45	M 14x2	22	30,0	21,5	28,0	20	16	18	15	221,0

Materiały:

Panewka kulista: stal, minimalna wytrzymałość mechaniczna $R_m = 500 \text{ N/mm}^2$

Czop kulisty: stal, minimalna wytrzymałość mechaniczna $R_m = 600 \text{ N/mm}^2$
powierzchnia: lśniąca, ocynkowana na biało, na życzenie: chromianowana na żółto lub czarno

alternatywnie: stal nierdzewna 1.4305

Oznaczenie zamówienia:

np. przegub kątowy z podkładką kształtową, forma CS ze średnicą kuli $D_1 = 10 \text{ mm}$:
przegub kątowy DIN 71802 – CS 10

Gwint lewy: gwint lewy dostępny tylko w panewce kulistej:
przegub kątowy DIN 71802 – CS 10 LH

Wykonanie z luzem: dostępne jest wykonanie z luzem wewnętrznym:
przegub kątowy DIN 71802 – CSL 10

Końcówki widelkowe / przeguby widelkowe

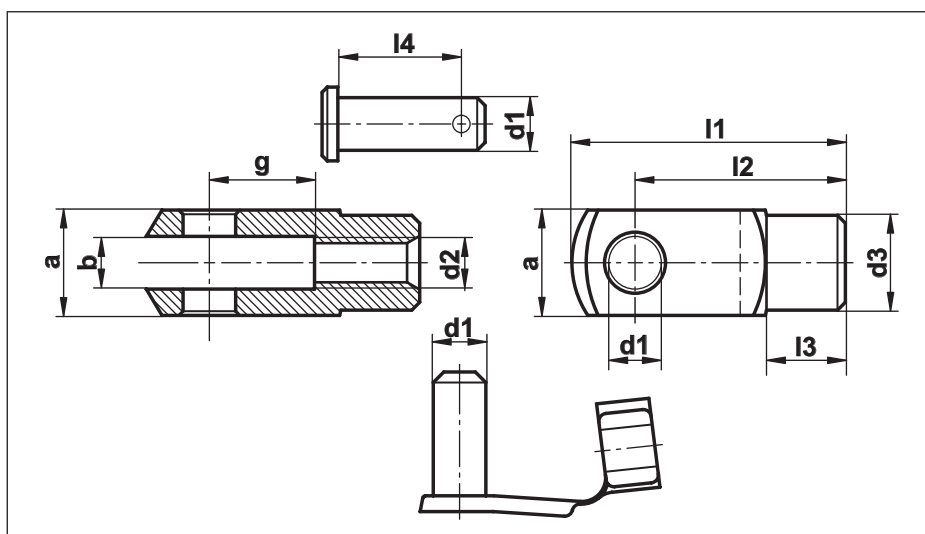
Końcówka widelkowa
wg DIN 71752

Przegub widelkowy

wg DIN 71751

Z trzpieniem z otworem na zawleczkę lub trzpieniem z zatrzaskiem sprężystym.

Do zastosowania przy przenoszeniu ruchów liniowych.



Wielkość	g	a	b B13	d1 H9/h11	d2	d3	l1	l2	l3	l4	Masa g		
											Trzpień z zatrzaskiem sprężystym	Trzpień z zawleczką	Główka widelkowa DIN 71752
4x8	8	8	4	4	M 4	8	21	16	6,0	9,2	1,5	1,4	5
4x16	16						29	24					7
5x10	10	10	5	5	M 5	9	26	20	7,5	12,0	2,7	2,4	9
5x20	20						36	30					13
6x12	12	12	6	6	M 6	10	31	24	9,0	14,5	4,6	4,4	15
6x24	24						43	36					22
8x16	16	16	8	8	M 8	14	42	32	12,0	18,7	10,4	9,4	37
8x32	32						58	48					54
10x20	20	20	10	10	M 10	18	52	40	15,0	23,2	19,0	17,8	74
10x40	40						72	60					116
12x24	24	24	12	12	M 12	20	62	48	18,0	28,2	33,5	33,6	121
12x48	48						86	72					175
14x28	28	27	14	14	M 14	24	72	56	22,5	31,2	45,0	50,7	178
14x56	56						101	85					258
16x32	32	32	16	16	M 16	26	83	64	24,0	36,2	70,0	74,7	282
16x64	64						115	96					410
20x40	40	40	20	20	M 20	34	105	80	30,0	47,0	132,0	130,0	520

Materiały:

Wykonanie normalne: stal automatowa 9SMnPb28K, wytrzymałość na rozciąganie 550 do 700 N/mm²
powierzchnia: ocynkowana lub chromianowana, do wyboru: lśniąca, naoliwiona lub fosforanowana i naoliwiona

alternatywnie: wykonanie nierdzewne, stal nierdzewna 1.4305,
Trzpień z zatrzaskiem sprężystym nie jest dostępny w wykonaniu nierdzewnym

Oznaczenie zamówienia:

Główka widelkowa: np. forma G z otworem $d_1 = 12$ mm, długość szczeliny $g = 24$ mm:
końcówka widelkowa DIN 71752-G12x24

Przegub widelkowy: np. przegub rozwidlony z trzpieniem z zawleczką, z otworem $d_1 = 12$ mm, długość szczeliny $g = 24$ mm:
przegub widelkowy DIN 71751-A12x24
Gwint lewy: DIN 71752-G12x24LH wzgl. **DIN 71751-A12x24LH**

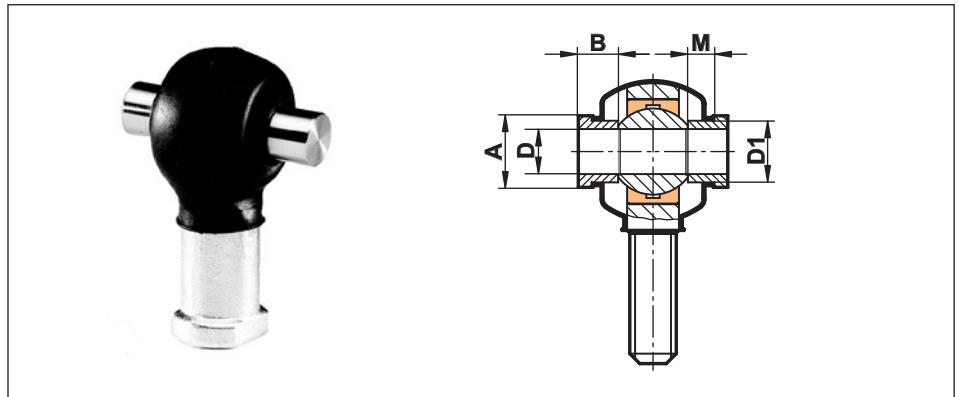
Uszczelnienia

RERS

Oslony gumowe z neoprenu.

Chronią przed wpływami środowiska i są odporne na oleje, smary, wodę morską, substancje chemiczne i inne środowiska. Przeznaczone do pracy w wysokiej temperaturze, zakres temperatur roboczych od -20° do +120°C. Kompletnie wypełniane smarem. Łatwy montaż za pomocą szczypców Seegera.

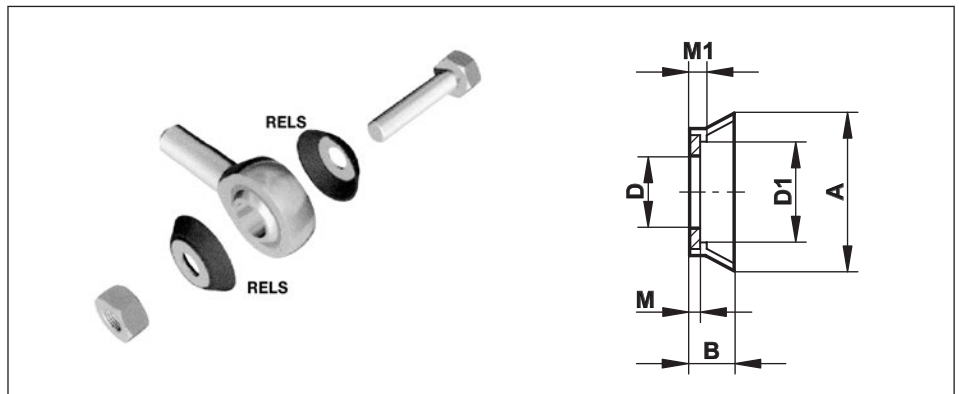
* Pierścienie dystansowe osobno na zapytanie



Wielkość głowki ciąga	Typ osłony gumowej	Typ pierścienia dystansowego*	D	D1	B	M	A
6	RERS 1	DR 6	6	8,7	6	4	11
8	RERS 1	DR 8	8	10,3	6	4	12
10	RERS 2	DR 10	10	12,5	6	4	14
12	RERS 2	DR 12	12	15,0	8	6	17
14	RERS 3	DR 14	14	16,8	8	6	19
16	RERS 3	DR 16	16	19,0	8	6	21
18	RERS 3	DR 18	18	21,8	8	6	25
20	RERS 4	DR 20	20	24,3	10	8	28
22	RERS 4	DR 22	22	25,7	10	8	29
25	RERS 4	DR 25	25	29,7	10	8	33
30	RERS 5						
35	RERS 5						

RELS

Podkładki uszczelniające składające się z pierścienia ze stali szlachetnej z wulkanizowaną uszczelką gumową.



Główka ciąga / łożysko – wielkość	Typ pierścienia uszczelniającego	D	D1	B	M	M1	A
5	RELS 5	5,25	8,3	2,4	0,50	0,8	11,2
6	RELS 6	6,25	9,5	3,1	0,69	0,9	12,7
8	RELS 8	8,25	12,4	5,1	1,20	1,4	17,8
10	RELS 10	10,25	13,5	5,6	1,20	1,4	20,3
12	RELS 12	12,25	18,5	6,4	1,20	1,7	28,6
14	RELS 14	14,25	18,5	6,4	1,20	1,7	28,6
16	RELS 16	16,25	22,4	6,8	1,20	1,7	31,7
18	RELS 18	18,25	22,6	8,3	1,20	1,7	32,7
20	RELS 20	20,25	25,2	10,2	1,20	1,7	38,1
25	RELS 25	25,25	33,8	12,7	1,50	2,3	53,3
30	RELS 30	30,25	55,9	14,0	1,50	2,3	56,7

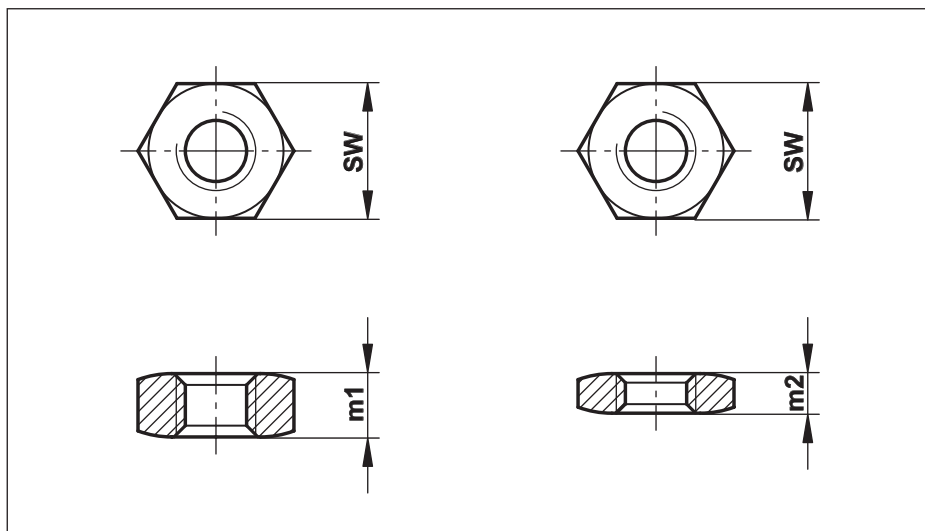
Zapobiega zabrudzeniu ułożyskowania. Łatwy montaż. Odporne na temperaturę do 110°C.

Nakrętki wg DIN 934 / 439

Wysokość normalna
DIN 934 / ISO 4032

Nakrętki niskie
DIN 439 / 936

Nakrętki z gwintem
prawym i lewym. Stal
ocynkowana lub ze stali
nierdzewnej A2.



Wymiar nominalny	Gwint zwykły	SW	Podziałka gwintu M...												ISO 4032/DIN934		ISO 4036/DIN439	
			x0,4	x0,5	x0,7	x0,8	x1,0	x1,25	x1,5	x1,75	x2,0	x2,5	x3,0	x4,0	m1	Masa g	m2	Masa g
M 3	(M 3x0,5)	5,5		X											2,4	0,4	1,8	0,3
M 4	(M 4x0,7)	7,0			X										3,2	0,8	2,2	0,6
M 5	(M 5x0,8)	8,0				X									4,0	1,2	2,7	0,8
M 6	(M 6x1)	10,0					X								5,0	2,4	3,2	1,5
M 8	(M 8x1,25)	13,0					X	X							6,5	5,1	4,0	3,1
M 10	(M10x1,5)	17,0					X	X	X						8,0	11,1	5,0	6,9
M 12	(M 12x1,75)	19,0						X	X	X					10,0	16,3	6,0	9,8
M 14	(M 14x2)	22,0									X				11,0	24,0	7,0	15,0
M 16	(M 16x2)	24,0							X		X				13,0	32,0	8,0	19,5
M 18	(M 18x2,5)	27,0							X						15,0	47,0	9,0	28,0
M 20	(M 20x2,5)	30,0							X			X			16,0	61,0	10,0	38,0
M 22	(M22x2,5)	32,0							X						18,0	75,0	11,0	46,0
M 24	(M 24x3)	36,0									X				19,0	104,0	12,0	66,0
M 27	(M 27x3)	41,0									X				22,0	158,0	13,5	96,0
M 30	(M 30x3,5)	46,0									X				24,0	219,0	15,0	137,0
M 36	(M 36x4)	55,0									X		X		29,0	370,0	18,0	230,0
M 39	(M 39x4)	60,0											X		31,0	470,0	19,5	300,0
M 42	(M 42x4,5)	65,0									X		X		34,0	610,0	21,0	380,0
M 45	(M 45x4,5)	70,0											X		36,0	750,0	22,5	470,0
M 48	(M 48x5)	75,0									X				38,0	910,0	24,0	580,0
M 52	(M 52x5)	80,0											X		42,0	1130,0	26,0	700,0
M 56	(M 56x5,5)	85,0												X	45,0	1350,0	28,0	840,0
M 64	(M 64x6)	95,0												X	51,0	1850,0	32,0	1160,0

X) dostępne loco magazyn, wysokość normalna dostępna tylko z gwintem zwykłym loco magazyn

Materiały: stal ocynkowana, klasa wytrzymałości 04 lub wyższa
A2, odpowiada stali nierdzewnej 1.4301 i 1.4303 lub materiałowi alternatywnemu

Gwint: gwint prawy lub lewy

Wskazówka: rozwartość klucza SW, ciężar, szerokość m1/m2 i ścięcie mogą odbiegać od powyższej tabeli jak również DIN z powodu różnych metod produkcji.
nakrętki DIN 439 odpowiadają normie **ISO 4036** (bez ścięcia) lub **ISO 4035** (ze ścięciem).
nakrętki DIN 439 z gwintem drobnym odpowiadają normie **ISO 8675** (ze ścięciem).

Oznaczenie zamówienia: np. nakrętka M 10, gwint lewy (wysokość normalna z gwintem zwykłym) ze stali nierdzewnej A2:
nakrętka sześciokątna DIN 934-M10-A2-lewy
np. nakrętka M 39x3, gwint prawy (forma niska) ze stali, ocynkowana:
nakrętka sześciokątna DIN 439-M39x3-04

Łożyska przegubowe / główki cięgieł

z bardzo dobrą odpornością na korozję

Do zastosowania w środowisku morskim, jak również otoczeniu wymagającym zwiększonej odporności na korozję.



Seria standardowa wielkości 6 - 35 mm:

Wykonanie: bezobsługowe, gwint wewnętrzny i zewnętrzny, gwint prawy i lewy
wymiary identyczne jak w tabeli danych na stronach 32, 33 i łożysko przegubowe na stronie 47.

Materiały:

Oprawa: stal nierdzewna 1.4057, kuta, polerowana

Panewka łożyska: stal nierdzewna 1.4571, z wklejoną warstwą PTFE-NIRO

Pierścień wewnętrzny: stal nierdzewna 1.4401, szlifowany, polerowany, nie hartowany

Wyjaśnienie: Kombinacja dużej wytrzymałości oprawy z dobrą odpornością elementów składowych na korozję pozwala na szerokie spektrum zastosowania w najróżniejszych dziedzinach. Podobnie jak przy innych nierdzewnych typach stali szlachetnej istnieje – zależnie od środowiska – niebezpieczeństwo korozji, jak np. korozja galwaniczna (korozja bimetalowa lub stykowa), korozja szczelinowa, korozja wżerowa, korozja naprężeniowa itd.
Aby osiągnąć dodatkową ochronę przed tymi rodzajami korozji, pomocne są następujące kroki konstrukcyjne:

- przed agresywnym środowiskiem chronią uszczelki RERS lub RELS, katalog FLURO®, str. 74
- zapobieganie niekontrolowanym prądom, np. prądom pełzającym
- katodowa ochrona przed korozją, np. anoda reakcyjna
- unikanie szczelin (korozja szczelinowa)
- dobudowane części z takich samych materiałów (brak różnicy potencjałów)

Na życzenie: Dla przypadków zastosowania z najwyższym zagrożeniem korozją produkujemy na specjalne zamówienie główki cięgieł i łożyska przegubowe wg DIN lub specyfikacji klienta z wszystkich popularnych materiałów, jak np. stal nierdzewna 1.4542 (17-4Ph), 1.4462, 1.4539, 2.4856 (INCONEL Alloy 625), metale kolorowe, brąz, tytan i inne.

Części precyzyjne Höhn to nazwa gwarantująca wysoką jakość. Przedsiębiorstwo może poszczycić się ponad 30-letnim doświadczeniem. Nasz nieustannie unowocześniany park maszynowy pozwala na dużą elastyczność i ekonomiczność przy produkcji części toczonych i frezowanych. Możliwości produkcji obejmują nie tylko toczenie, frezowanie i szlifowanie elementów, lecz również wykonanie kompletnych obrobionych części oraz montaż podzespołów.

Na mocy porozumienia z TÜV Südwest w 1981 roku Höhn uzyskał autoryzację oznakowania wyrobów: 3.1.B.

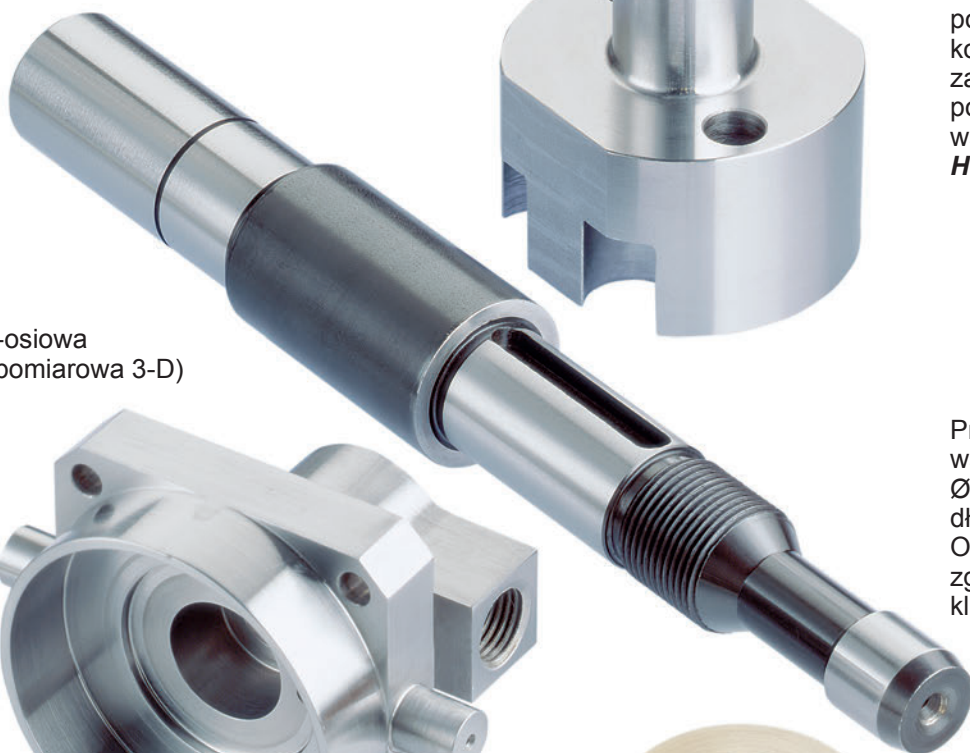
Firma posiada również certyfikat wg DIN EN ISO 9001:2000.

Obróbka 5-osiowa
(maszyna pomiarowa 3-D)

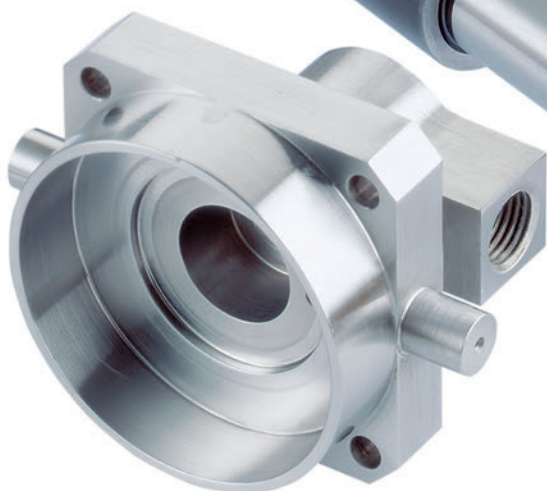
Höhn obrabia wszystkie rodzaje stali, materiały specjalne i tworzywa sztuczne, jak np. tytan, hastelloy, 17-4Ph, metale nieżelazne i kolorowe. W magazynie są dostępne popularne średnice ze stali szlachetnej, jak np. 1.4104, 1.4122, 1.4301, 1.4305, 1.4571, 1.4541



Ten przegub łączący do samochodów transportowych uwiadcznia konstrukcyjne rozwiązanie systemowe powstałe dzięki bliskiej współpracy między **Höhn i FLURO®**.



Produkcja wałów wszelkiego rodzaju, \varnothing 20 do \varnothing 120 x długość 1000 mm. Obróbka powierzchni zgodnie z życzeniem klienta.



Toczenie średnic \varnothing 10 do \varnothing 80 mm, części obrabiane w uchwytach \varnothing 10 do \varnothing 300 mm.

Proszę wypełnić firma: _____ kontakt: _____ tel.: _____

odległość osi = _____ mm

grubość t = _____ mm (uwzględnić szerokości łożyska!)

materiał: _____ z 2x łożysko przegubowe: _____

proszę zaznaczyć krzyżykiem: forma A forma B

odległość osi = _____ mm zakres nastawienia = +/- _____ mm

rowek do oznaczenia gwintu lewego

gwint lewy

nakrętka sześciokątna, rozwarłość klucza = _____ alternatywnie: rura \varnothing _____ z otworem poprzecznym

długość = _____ mm materiał: _____

nakrętka DIN 439 (płaska) materiał: _____

główka ciąгла _____

odległość osi = _____ mm zakres nastawienia = +/- _____ mm

rowek do oznaczenia gwintu lewego

gwint lewy

główka ciąгла _____

drażek gwintowany długość = _____ mm materiał: _____

nakrętka DIN 439 (płaska) materiał: _____

z wbudowanym łożyskiem przegubowym, typ: _____

szerokość główki M = _____ mm,

szerokość kuli B = _____ mm

długość gwintu GL = _____ mm, gwint G = _____

materiał pierścienia wewnętrznego: _____

materiał pierścienia zewnętrznego: _____

bezobslugowe: tak nie

Produkcja specjalna



SIEDZIBA GŁÓWNA

ALBECO sp. z o.o.
ul. Południowa 72
62-064 Plewiska k/Poznań

Tel: +48 61 6535300
Tel: +48 61 6245100
Tel: +48 61 8678805
Fax: +48 61 6535317
Fax: +48 61 6425960

www.albeco.com.pl



Mapka dojazdowa



FLURO-Gelenklager GmbH

Siemensstraße 13
D-72348 Rosenfeld / Germany
Telefon +49(0) 74 28 93 85-0
Telefax +49(0) 74 28 93 85-25
www.fluro.de
E-Mail: info@fluro.de